



Der Anhänger

Betriebsanleitung Teil 2 - TRIUS / ROCKO

Ergänzung zur allgemeinen Betriebsanleitung

04/2019



 **DEUTSCH**

INFORMATION | BEDIENUNG | SERVICE

Name und Anschrift des Herstellers:

STEMA Metalleichtbau GmbH
Riesaer Straße 50
D- 01558 Großenhain
Tel + 49 (0) 3522 3094 0
Fax + 49 (0) 3522 3094 15

E-Mail: info@stema.de
Internet: www.stema.de



Verwendungshinweis

Teil 2 – Ergänzung zur allgemeinen Betriebsanleitung – TRIUS und ROCKO

In dieser Ergänzung sind spezielle Besonderheiten und detaillierte Schritte im Umgang mit der TRIUS- und ROCKO- Baureihe beschrieben. Lesen und beachten Sie daher bitte immer die Vorgaben beider Betriebsanleitungen. Bei Verlust können Sie die jeweilige Betriebsanleitung Ihres Anhängers im Internet unter www.stema.de in der Rubrik: Service/Downloads – wichtige Dokumente herunterladen.

Teil 1 – Allgemein – für STEMA Anhänger

Entnehmen Sie alle weiteren allgemeinen Informationen für PKW-Anhänger der Betriebsanleitung (Teil 1 – Allgemein).

- Teil 1 und Teil 2 bilden die Gesamt-Dokumentation Ihres Anhängers, die Sie als Nutzer haben sollten.
- Lesen Sie diese Betriebsanleitung – vor der erstmaligen Nutzung Ihres Anhängers – sorgfältig und komplett durch und beachten Sie alle Anweisungen, Sicherheitshinweise und Warnungen. Halten Sie die Handlungsschritte ein.
- Bewahren Sie diese Betriebsanleitungen für die Lebensdauer Ihres Anhängers sicher auf und übergeben Sie diese beim Verkauf des Anhängers dem neuen Besitzer.



Wichtiger Hinweis

Die Vorgaben der Betriebsanleitung und deren Ergänzung sind zwingend einzuhalten. Eine Nichtbeachtung kann zum Erlöschen Ihrer Garantieansprüche führen. Wir weisen darauf hin, dass alle Abbildungen Musterabbildungen sind. Abweichungen und Änderungen sind modellbedingt. Technische Änderungen und Weiterentwicklungen behält sich die STEMA vor.

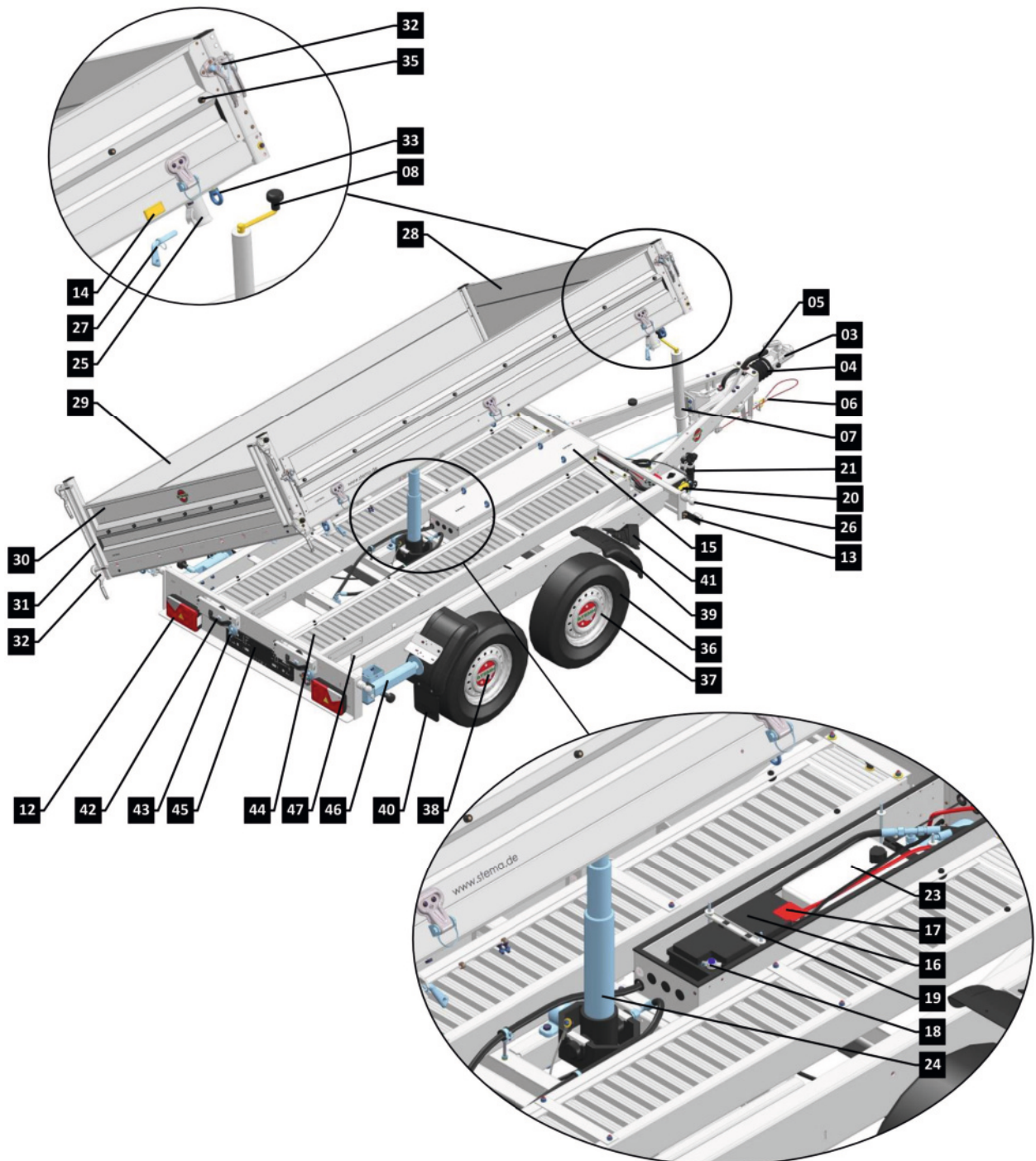


Weitere spezifische, technische Daten, die sich nur auf Ihren Anhänger beziehen, finden Sie in der EG-Übereinstimmungserklärung. Die EG-Übereinstimmungsbescheinigung ist Bestandteil der Dokumententasche, die im Lieferumfang enthalten ist.

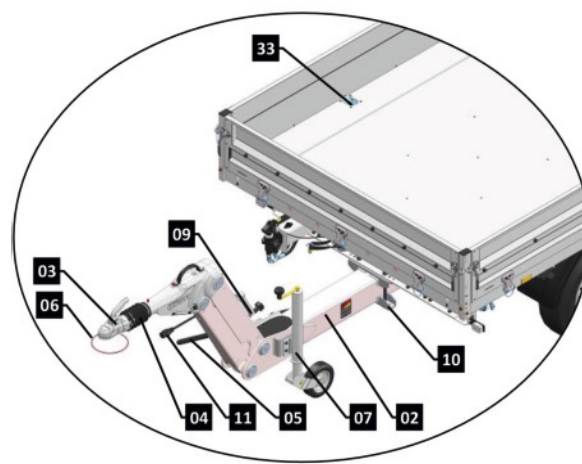
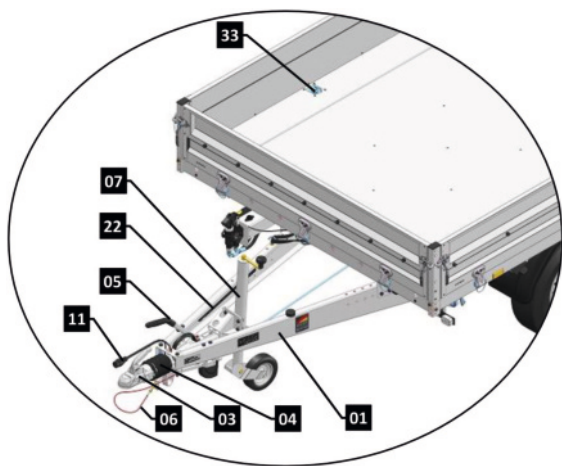
Inhaltsverzeichnis

1. Fahrzeugbeschreibung	
1.1 TRIUS - 3-Seiten Kipper	4
2.2 ROCKO - Rückwärtskipper	6
2. Überblick über Zubehör	8
3. Verwendung	
3.1 Bestimmungsgemäße Verwendung	9
3.2 Bestimmungswidrige Verwendung	9
4. Sicherheitshinweise für den Anhängerbetrieb	10
5. Inbetriebnahme	
5.1 Beladen des Anhängers	12
5.2 Entladen des Anhängers	13
5.3 Benutzung der Auffahrschienen	19
6. Wartung und Pflege	
6.1 Hinweis zur Reparatur	23
6.2 Behandlung und Pflege der Starterbatterie	23
6.3 Kontrolle des Ölfüllstandes und Nachfüllen des Öls der Handpumpe	25
6.4 Kontrolle des Ölfüllstandes und Nachfüllen des Öls des Hydraulikaggregats	27
6.5 Pflege von pulverbeschichteten Oberflächen	27
6.6 Pflege von verzinkten Metalloberflächen	27
7. Indizierung	
7.1 Technische Details	28
8. EG-Konformitätsbestätigung	29

Fahrzeugbeschreibung TRIUS - 3-Seiten Kipper



Fahrzeugbeschreibung TRIUS - 3-Seiten Kipper



Nr.	Bezeichnung
1	V-Deichsel
2	Zentralrohr**
3	Kugelkopfkupplung
4	Faltenbalg
5	Handbremshebel
6	Abreibbremsseil
7	Stützrad
8	Drehkurbel für Stützrad
9	Höhenverstelleneinrichtung für Zugrohr**
10	Klemmeinrichtung**
11	Hauptkabel mit Stecker 13-polig
12	Multifunktionsbeleuchtung mit Kennzeichenbeleuchtung
13	Begrenzungsleuchte, weiß
14	Seitlicher Rückstrahler, gelb
15	Elektrobox***
16	Batterie***
17	Pluspol***
18	Minuspol***
19	Batterieklemmblech***
20	Fernbedienung**
21	Handpumpe bzw. Notpumpe***
22	Hebel für Handpumpe bzw. Notpumpe***
23	Hydraulikaggregat***
24	Hydraulikzylinder, 3-stufig

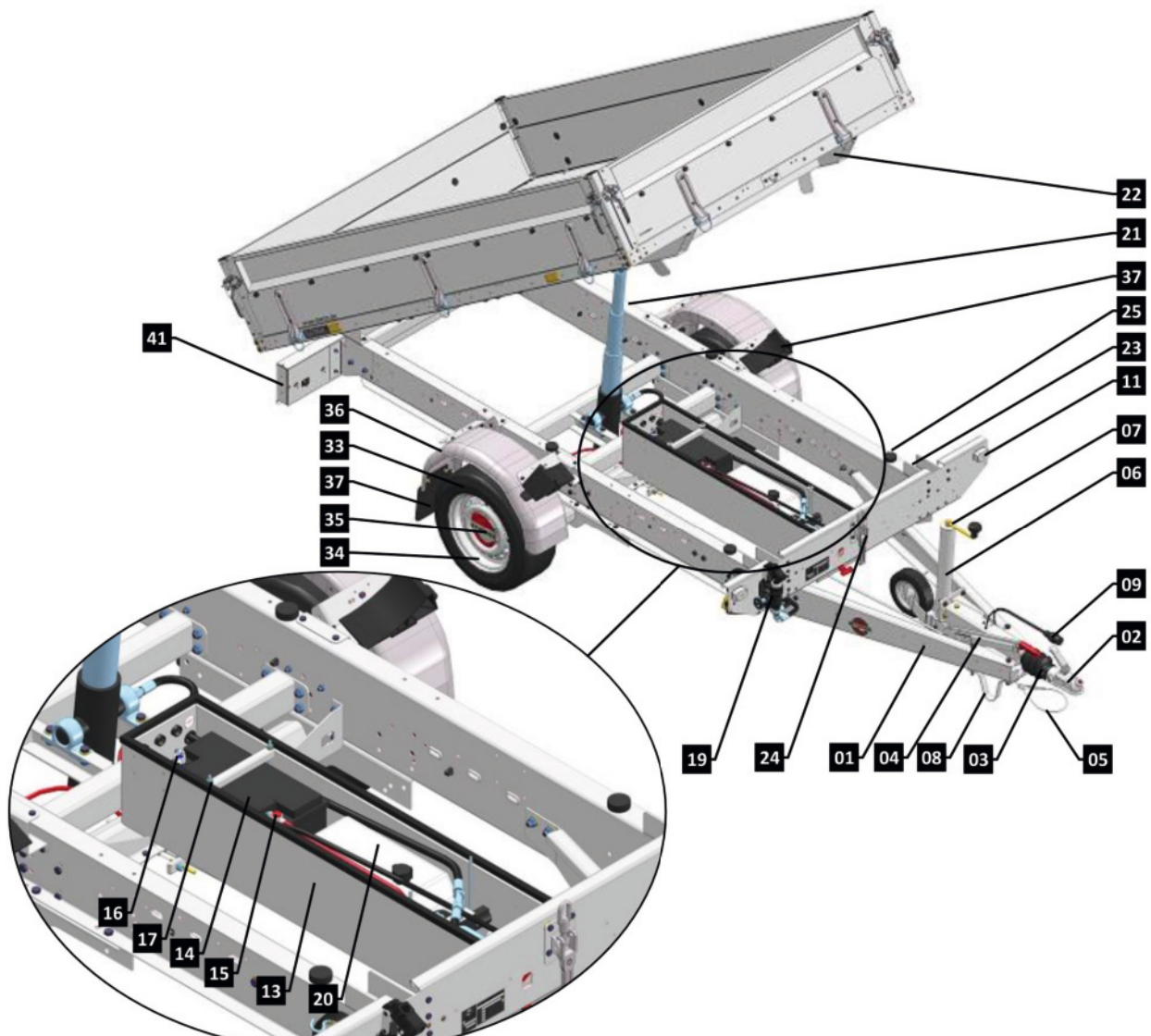
Nr.	Bezeichnung
25	Kugelkipplager
26	Kugelkopf für Kipplager
27	Sicherungsbolzen mit Federstecker
28	Vorderwand
29	Seitenwand
30	Rückwand
31	Eckkrünte
32	Winkelhebelverschluss
33	DIN-Zurrgurt (800 daN)
34	Verzurrröse
35	Einhängeknopf
36	Reifen
37	Felge
38	Radkappen mit "STEMA"-Logo
39	Kofflülge
40	Spritzschutzlappen
41	Unterlegkeil
42	Klappe für Auffahrschienenschacht
43	Rundschloss*
44	Auffahrschiene*
45	Kennzeichenrahmen
46	Teleskopkurbelstütze bzw. Abstellstützen*
47	Wartungsstütze (ab Modell 2017)

* Sonderausstattung Zubehör

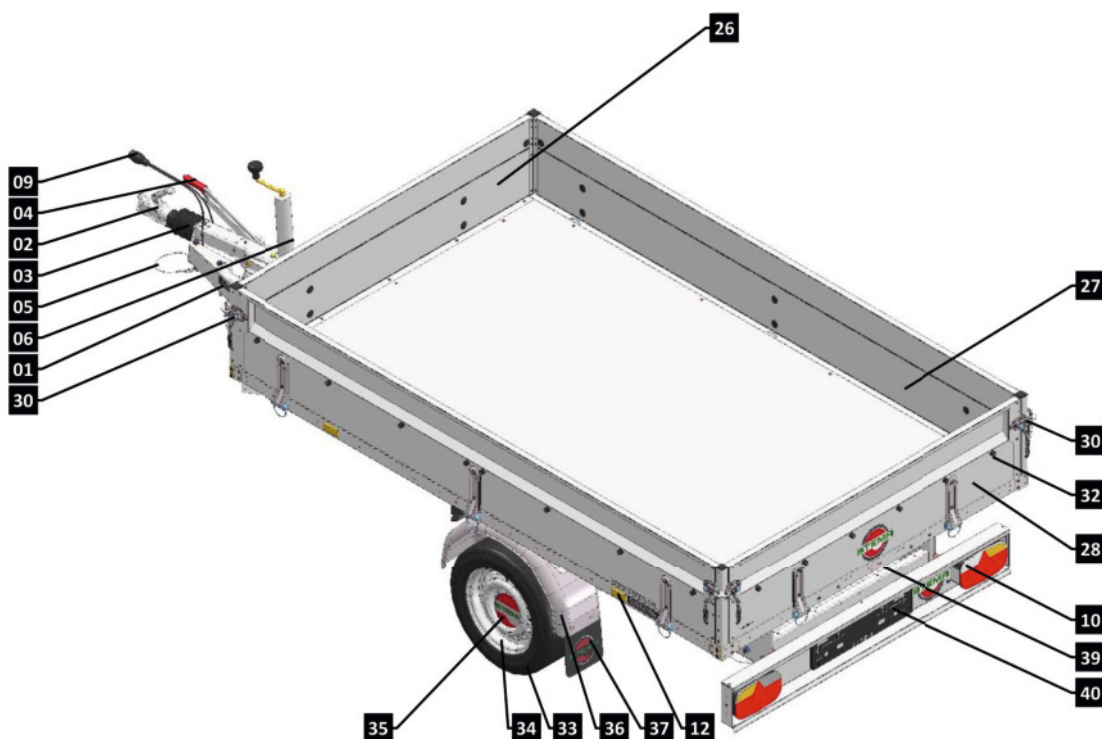
** gilt für Sonderausstattung "Zentralrohr"

*** gilt für Sonderausstattung "elektrische Hydraulikpumpe"

Fahrzeugbeschreibung ROCKO - Rückwärtskipper



Fahrzeugbeschreibung ROCKO - Rückwärtskipper



Nr.	Bezeichnung
1	V-Deichsel
2	Kugelkopfkupplung
3	Faltenbalg
4	Handbremshebel
5	Abreibbremsseil
6	Stützrad
7	Drehkurbel für Stützrad
8	Stützbügel
9	Hauptkabel mit Stecker 13-polig
10	Multifunktionsbeleuchtung mit Kennzeichenbeleuchtung
11	Begrenzungsleuchte, weiß
12	Seitlicher Rückstrahler, gelb
13	Elektrobox**
14	Batterie**
15	Pluspol**
16	Minuspol**
17	Batterieklemmblech**
18	Fernbedienung
19	Handpumpe** bzw. Notpumpe
20	Hydraulikaggregat
21	Hydraulikzylinder, 3-stufig

Nr.	Bezeichnung
22	Längsprofil
23	Arretierungsprofil
24	Spannverschluss
25	Gummipuffer
26	Vorderwand
27	Seitenwand
28	Rückwand fest bzw. pendelbar*
29	Eckrunge
30	Winkelhebelverschluss
31	DIN-Zurripunkt (500 daN)
32	Einhängeknopf
33	Reifen
34	Felge
35	Radkappen mit "STEMA"-Logo
36	Kotflügel
37	Spritzschutzlappen
38	Unterlegkeil
39	Auffahrschienen-schacht
40	Kennzeichenrahmen
41	Kennzeichenträger

* Sonderausstattung Zubehör

** gilt für Sonderausstattung "elektrische Hydraulikpumpe"

Überblick über Zubehör



Leitergestell



Bordwandaufsatz



Hochplane und-spiegel



Gitterwandaufsatz



Flachplane



Flachplanenstütze



Funkfernbedienung



Bluetooth Empfänger



Spanngurte



Soft Dock



Deichselbox



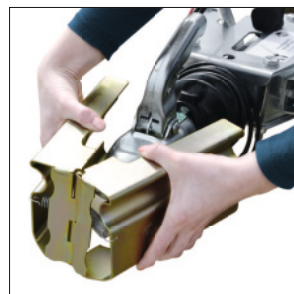
Ladegerät für Starterbatterie



Ersatzrad & Ersatzradhalter



Auffahrschienenset



Diebstahlsicherung



Teleskopkurbelstützen

Umfangreiches Zubehör und Ersatzteile für Ihren Anhänger erhalten Sie beim STEMA Fachhändler oder auf Bestellung auf unserer Internetseite. Zusätzlich bietet STEMA Ihnen eine breite Palette an Planenfarben. www.stema.de

Verwendung

3.1 Bestimmungsgemäße Verwendung

Die von der Firma STEMA gefertigten Anhänger sind Lastentransportanhänger. Sie dürfen ausschließlich im Rahmen der zulässigen Nutzlast beladen werden. STEMA Anhänger sind ausschließlich mit STEMA Zubehör und Ersatzteilen oder mit STEMA autorisierten Zubehör/Ersatzteilen auszustatten.

Für die Ladungssicherung bzw. Ausrüstung zur Ladungssicherung ist der Halter/Nutzer des Zugfahrzeuges verantwortlich. Der Halter/Nutzer hat die jeweiligen landesspezifischen Gesetze zu Ladungssicherung zu beachten. Zur bestimmungsgemäßen Verwendung gehören auch das Beachten aller Hinweise aus der Bedienungsanleitung Teil 1 sowie der mitgelieferten Herstellerhandbücher und die Einhaltung der vom Hersteller vorgeschriebenen Wartungsintervalle sowie Instandhaltungsarbeiten.

Der Anhänger darf nur im technisch einwandfreiem Zustand betrieben werden.

3.2 Bestimmungswidrige Verwendung

Für alle Anhängertypen gilt: Eine bestimmungswidrige Verwendung ist eine verbotene Handlung. Für Schäden aufgrund bestimmungswidriger Verwendung übernimmt STEMA keine Haftung.

Bestimmungswidrige Verwendungen sind:

- Befördern von Personen und/oder Tieren.
 - Befördern von Personen, die sich im Fahrzeug befinden, welches sich auf der Ladefläche befindet.
 - Kippen der Ladefläche, wenn sich Personen darauf oder darunter befinden.
 - Beladen mit einer zu hohen Nutzlast
 - Punktlasten, welche durch den Beladungsprozess bzw. durch das Ladegut verursacht werden.
 - Überschreiten der Stützlast und des zulässigen Gesamtgewichtes.
 - Nicht genehmigte bauliche Änderungen am Anhänger.
- Fahrten mit ungesicherter Ladung.
 - Fahrten mit defekter Beleuchtungsanlage bzw. mit Fehlfunktion der Beleuchtungsanlage.
 - Fahrten mit defekter Bremsanlage bzw. mit Fehlfunktion der Bremsanlage.
 - Betreiben des Anhängers im beschädigten Zustand, welcher zur Verkehrsgefährdung führen kann, wie z.B. eingerissener Kotflügel, defekte/überlastete Achsen, usw.
 - Fahrten mit nicht abgesenkter Ladefläche.

Der Betrieb eines Anhängers bei Ausstattung mit Zubehör gilt als bestimmungswidrig, wenn nicht die vorgesehenen Sicherungselemente z.B. Verschlüsse gemäß Vorgabe des Herstellers eingesetzt werden. Das Überschreiten der zulässigen Höchstgeschwindigkeit von 80 km/h, bzw. durch Genehmigung erteilte 100 km/h, ist eine bestimmungswidrige Verwendung.

Im gesonderten gilt:

Bei Ausstattung des Anhängers:

- Mit Bordwänden und Bordwandaufsätzen sowie Gitteraufsätzen müssen diese während des Fahrbetriebes geschlossen und mit den vom Hersteller vorgesehenen Sicherungen gegen unbeabsichtigten Verlust gesichert werden.
- Mit Hochplane und Spriegelgestell darf der Anhänger ausschließlich nur betrieben werden, wenn die Plane allseitig geschlossen ist und das Spriegelgestell gemäß Montageanleitung fest mit dem Anhänger verbunden wurde.
- Mit Auffahrschienen darf der Anhänger ausschließlich betrieben werden, wenn diese ordnungsgemäß ver-staut sind und die Klappen an den Auffahrschienenschächten geschlossen und abgeschlossen sind.
- mit Teleskopkurbelstützen darf der Anhänger ausschließlich betrieben werden, wenn diese in Ihrer Ausgangsposition eingefahren und eingeklappt, sowie gesichert sind.
- Schützen Sie unbefugte vor dem Fremdzugriff der Funkfernbedienung.

Die ständige, regelmäßige Kontrolle obliegt dem Benutzer.

Sicherheitshinweise für den Anhängerbetrieb



Lebensgefahr!

Absenken und Kippen der Ladefläche während sich Personen und/oder Gegenstände vor, unter oder auf der Ladefläche befinden.

Personen und/oder Gegenstände können durch Herunterfallen, Quetschungen oder von runterrutschender Ladung beschädigt, verletzt oder getötet werden.

- Prüfen Sie vor dem Absenken oder Kippen, ob sich Personen und/oder Gegenstände auf der Ladefläche befinden.
- Prüfen Sie vor dem Absenken oder Kippen, ob sich Personen und/oder Gegenstände unter der Ladefläche befinden.
- Prüfen Sie vor jedem Absenken oder Kippen, ob sich Personen und/oder Gegenstände im Einflussbereich der sich bewegenden Ladung befinden.
- Sorgen Sie dafür, dass der Bereich geräumt wird.



Lebensgefahr!

Eingeschränkte Sicht durch Ladung.

Personen und/oder Gegenstände können durch eingeschränkte Sicht übersehen, überrollt oder eingeklemmt werden. Personen und/oder Gegenstände können beschädigt, verletzt oder getötet werden. Der Anhänger und Ihr Zugfahrzeug können zu Schaden kommen.

- Prüfen Sie vor dem Rückwärtsfahren, ob sich Personen zwischen Zugfahrzeug und Anhänger befinden. Räumen Sie den entsprechenden Bereich.
- Lassen Sie sich von einer erfahrenen Person einweisen.
- Stellen Sie sicher, dass die einweisenden Personen und/oder andere Verkehrsteilnehmer genügend Abstand halten und stets im Außenspiegel sichtbar sind.



Lebensgefahr!

Fahren mit unverriegelten Kipplagern.

Die Ladefläche kann im ungesicherten Zustand, unkontrolliert kippen. Unfälle entstehen, Personen können erschlagen, verletzt oder getötet werden. Gegenstände können beschädigt werden.

- Prüfen Sie vor jeder Fahrt, ob die Steckbolzen in das Kipplager eingesetzt sind und kontrollieren Sie deren festen Sitz.



Lebensgefahr!

Fahren mit ungesicherter Ladung und/oder beschädigter Ladungssicherung.

Die Ladung oder Ladungsteile können verrutschen, sich komplett lösen oder herausgeschleudert werden. Dadurch kann Ihr Gespann ausbrechen. Dies führt zu Unfällen, Personen können verletzt oder getötet werden. Gegenstände können beschädigt werden.

- Prüfen Sie vor der Fahrt die Ladungssicherung auf Schäden oder falsche Anwendung.
- Nutzen Sie ausschließlich, für die zu transportierende Ladung, geeignete Ladungssicherung.



Lebensgefahr!

Fahren mit geöffneten Klappen der Auffahrschienenschächte.

Die Klappen können sich während der Fahrt unkontrolliert bewegen. Die Auffahrschienen sind ohne die geschlossenen Klappen nicht gesichert und können unkontrolliert aus den Schächten rutschen. Unfälle entstehen, Personen können erschlagen, verletzt oder getötet werden. Gegenstände können beschädigt werden.

- Prüfen Sie vor der Fahrt, ob die Klappen ordnungsgemäß verschlossen und mit den Rundschlössern abgeschlossen sind.



Lebensgefahr!

Fahren mit geöffneten oder nicht verriegelten Bordwänden.

Die Bordwände können sich selbstständig lösen und verloren werden. Unfälle entstehen, Personen können erschlagen, verletzt oder getötet werden. Gegenstände können beschädigt werden, Ladegut kann verloren gehen.

- Prüfen Sie vor jeder Fahrt, ob die Bordwände an jeder Sicherung verriegelt sind.
- Fahren Sie nicht mit beschädigten Verschlüssen.
- Prüfen Sie vor jedem Fahrtantritt die Verschlüsse auf festen Sitz.

Sicherheitshinweise für den Anhängerbetrieb



Lebensgefahr!

Fahren mit gekippter Ladefläche.

Das Fahren mit gekippter Ladefläche ist verboten. Die Ladefläche kann während der Fahrt mit örtlichen Gegebenheiten (beispielsweise Unterführungen, Tunneln), Bäumen oder Straßenbeleuchtungen kollidieren. Das Fahrgestell kann überbelastet werden und zu Schäden führen.

- Prüfen Sie vor jeder Fahrt, dass die Elektro-Hydraulik Anlage abgeschaltet ist.
- Sichern Sie die Kipplager mit den Steckbolzen.



Lebensgefahr!

Kippen mit unverriegelten Kipplagern.

Verriegeln Sie immer die Seite von der Sie kippen wollen. Wenn Sie alle Steckbolzen in den Kipplagern entfernen, ist es Ihnen nicht mehr möglich einen kontrollierten Kippvorgang durchzuführen. Die Ladefläche kippt gegebenenfalls zu der Seite, auf der mehr Last liegt.

- Prüfen Sie vor dem Durchführen des Kippvorgangs ob, Sie die Kipplager richtig abgesteckt haben.



Lebensgefahr!

Fahren ohne verstaute Pumpenhebel.

Der Pumpenhebel kann während der Fahrt weggeschleudert werden. Es kann zu Beschädigung am Anhänger führen. Personen können verletzt werden.

- Prüfen Sie vor jeder Fahrt ob der Pumpenhebel ordnungsgemäß verstaut ist.



Lebensgefahr!

Betreten der Ladefläche mit ungeeigneten Schuhwerk.

Die Ladefläche kann durch Verschmutzungen oder Nässe rutschig sein. Die Person kann wegrutschen, stürzen und sich dabei verletzen.

- Betreten Sie den Anhänger nur mit festem Schuhwerk.
- Entfernen Sie Verschmutzungen bevor Sie die Ladefläche betreten.



Sachbeschädigung!

Kippen der Ladefläche bei ungenügender Höhenfreiheit.

Sachen können beschädigt oder zerstört werden.

- Prüfen Sie vor dem Kippvorgang, ob genügend Platz nach oben vorhanden ist.
- Ändern Sie gegebenenfalls den Standort, um eine ausreichende Höhe garantieren zu können.



Sachbeschädigung!

Zu weites Ausfahren des Hubzylinders.

Gegenstände können beschädigt oder zerstört werden.

- Kippen Sie die Ladefläche nur so weit, bis das Sicherungsseil leicht gespannt ist.



Umweltschäden!

Hydrauliköl tritt unkontrolliert durch undichte Leitungen aus.

Hydraulikverbindungen unterliegen den Verschleiß. Gegenstände können beschädigt werden. Der Boden kann verunreinigt werden. Hydrauliköl kann in die Kanalisation und in das Grundwasser gelangen.

- Sofort mit flüssigkeitsbindenden Material wie Sand, Kieselgur, Säurebinder oder Universalbinder bedecken.
- Entsorgen Sie immer vorschriftsmäßig das verunreinigte Material sowie Altöl.
- Überprüfen Sie alle Verbindungen ggf. nachziehen und undichte Leitungen ersetzen.

Inbetriebnahme

5.1 Beladen des Anhängers

a) Ladungsverteilung



Hinweise zur allgemeinen richtigen Ladungsverteilung entnehmen Sie bitte Ihrer „Betriebsanleitung Teil I – Allgemeine für STEMA Anhänger“.



Sachbeschädigung!

Überschreiten Sie niemals die maximal angegebene Nutz- und Stützlast. Eine Überladung führt zu Schäden am Anhänger sowie am Zugfahrzeug.

- Verteilen Sie die Ladung gleichmäßig über den Achsen auf der Ladefläche. Achten Sie bei Schüttgut auf eine flächige und gleichmäßige Verteilung.

Punktbelastungen vermeiden

- Das Zustandekommen von Punktlasten führt zu Schäden am Anhänger, insbesondere an den Achsen und der Bodenplatte.
- Punktbelastungen können durch zusätzliche ausreichend feste Unterlagen vermieden werden.
- Vermeiden Sie plötzliche punktuelle Überlastungen. Behutsames Absetzen auf der Ladefläche verhindert Schäden am Anhänger und Zugfahrzeug.

Folgen falscher Beladung

Falsche Beladung führt zu Schäden am Anhänger und am Zugfahrzeug. Mögliche Folgen sind:

- Verringerung der optimalen Straßenlage
- Beeinträchtigung der Bremswirkung
- Verminderung der Lenkfähigkeit
- Überbeanspruchung der Hinterachse und Chassis des Zugfahrzeugs
- Beschädigung der Auflaufeinrichtung und/oder der Kugelkopfkupplung
- Erhöhte Schleudergefahr
- Verrutschen der Ladung

b) Ladungssicherung

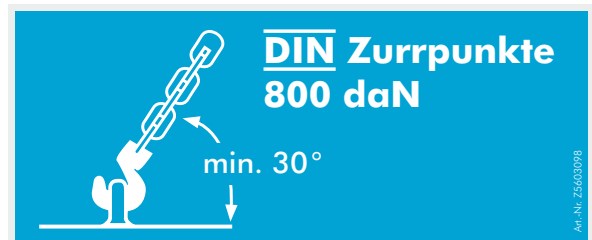


Beachten Sie die allgemeingültige Ladungssicherungsverordnung des entsprechenden Landes (Deutschland §22 Straßenverkehrsordnung (StVO))

Stellen Sie sicher, dass während der Beförderung Ihrer Ladung, Schäden durch Verrutschen verhindert werden.

- Stellen Sie sicher, dass die Bordwände richtig und vollständig verriegelt sind. Vermeiden Sie einseitige Verriegelungen.
- Fahren Sie niemals mit beschädigten Verschlüssen (z.B. ohne Sicherungsfederbügel) an den Bordwänden.
- Verwenden Sie ausschließlich, für Ihre Ladung geeignete, Ladungssicherungsmittel.
- Nutzen Sie für die Sicherung Ihrer Ladung die ausschließlich dafür angebrachten DIN-Zurrpunkte.
- Vermeiden Sie eine Überschreitung der maximalen Belastung der DIN-Zurrpunkte.

DIN-Zurrpunkte TRIUS:



DIN-Zurrpunkte ROCKO:



- Verzurren Sie nicht über die Bordwände oder Bordwandaufsätze.
- Kontrollieren Sie vor allem auf längeren Fahrten den festen Sitz der verwendeten

Inbetriebnahme

- Ladungssicherungsmittel.
- Die hintere Beleuchtung darf bei Zuladung über den Heckbereich, durch eine abgeklappte Rückwand, nicht verdeckt werden.
- Schützen Sie loses Schüttgut vor Verwirbelungen während der Fahrt, um den Nachfolgeverkehr nicht zu beeinträchtigen.



Lebensgefahr!

Abnehmen der Rückwand.

Die Rückwand kann bei Unachtsamkeit beim Abnehmen herabfallen. Das Herabfallen der Rückwand führt zu Verletzungen wie Quetschungen und/oder zu Schäden an Gegenständen.

- **Nehmen Sie die Rückwand gegebenenfalls gemeinsam mit einer zweiten Person ab.**

5.2 Entladen des Anhängers



Sachbeschädigung!

Prüfen Sie vor dem Kippvorgang, ob in der Höhe genügend Platz vorhanden ist, um die Ladefläche bis zum Maximum ankippen zu können. Ist nicht genügend Platz vorhanden, kann das Ankippen der Ladefläche Beschädigungen an Bauwerken und/oder Bäumen verursachen. Die Beplankung des Anhängers kann beschädigt werden.



Beachten Sie folgende maximale Höhen im angekippten Zustand:



Anhänger Typ	Länge Ladefläche	max. Höhe
TRIOUS	3,07 m	3,00 m
TRIOUS	3,67 m	3,50 m
ROCKO 1	2,57 m	3,10 m
ROCKO 2	3,07 m	2,60 m



Ist der Anhänger beim Abstellen, z.B. auf dem Parkplatz mit dem Zugfahrzeug verbunden, ist der Batterie Hauptschalter aus „AUS“ zu stellen. Nur so verhindern Sie ein Entladen der Batterie. Vor der Weiterfahrt wird der Schalter dann wieder auf „AN“ gestellt.

a) Für Modelle mit elektrischer Kippvorrichtung

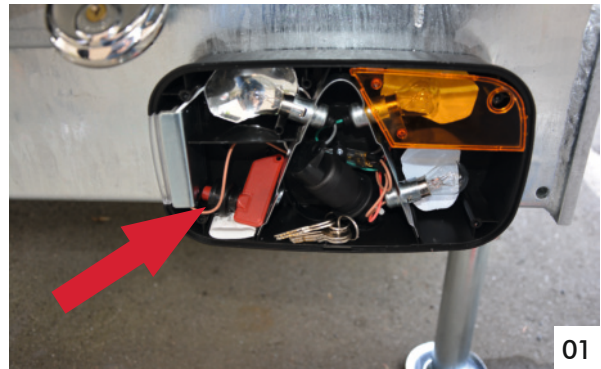


Der Batterie Hauptschalter

Seit September 2013 sind STEMA-Anhänger mit elektrohydraulischen Aggregat mit einem Batterie Hauptschalter (Not-Aus Schalter) ausgerüstet und der Anhänger muss bei Bedarf in einen stromlosen Zustand gebracht werden. Mit diesem trennen Sie die Batterie Ihres Anhängers von der Elektronik des Zugfahrzeuges und verhindern so ein Entladen oder einen Kurzschluss in Gefahrensituationen.



Der Batterie Hauptschalter wird zum Zeitpunkt der Auslieferung, werksseitig, in der rechten Rückleuchte verstaut. Montieren Sie das Leuchtenglas, entnehmen Sie den Batterie Hauptschalter und montieren Sie das Leuchtenglas wieder. (Abbildung 01-02)



Inbetriebnahme



02

Schritt 1



03



04

- Schalten Sie die Fernbedienung mit dem Batterie Hauptschalter ein, indem Sie ihn um ca. 180° im Uhrzeigersinn drehen. (Abb. 03-04)
- Schalten Sie den Batterie Hauptschalter auf „AUS“, sobald Sie Ihren Anhänger, mit dem Zugfahrzeug verbunden, abstellen.
- Somit verhindern Sie ein Entladen der Batterie.
- Vor der Weiterfahrt wird der Schalter wieder auf „AN“ gestellt.

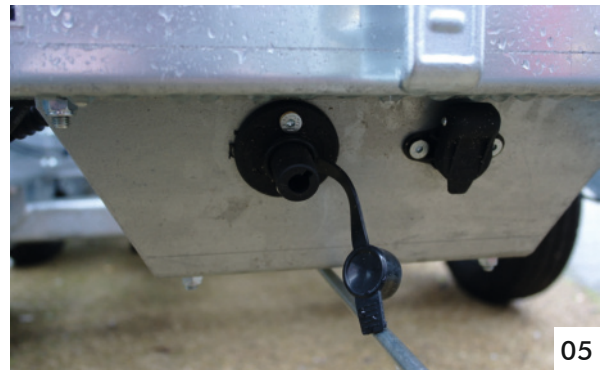


Sachbeschädigung!

Wird die Vorgehensweise der Bedienung des Batterie Hauptschalters nicht eingehalten, kann es zu einer Tiefenentladung der Batterie führen. Selbst ein Nachladen der Batterie führt zu keinem Erfolg. Die Batterie ist nicht mehr verwendbar und muss ausgetauscht werden.

Folgender Hinweis gilt nur für ROCKO

Position des Batterie Hauptschalters (Abb. 5)



05

Schritt 2

- Lösen Sie die Sicherungen der beiden Kipp-scharniere entgegengesetzt der Seite von der Sie ihr Gut kippen wollen.
- Entfernen Sie dazu die zwei Federstecker aus den Sicherungsbolzen. (Abb. 06-07)
- Ziehen Sie die Sicherungsbolzen aus dem Kipplager. (Abb. 08-09)
- Sichern Sie den Kippbereich, so dass sich keine Personen aufhalten oder Gegenstände im Weg sind.



06

Inbetriebnahme



Folgender Hinweis gilt nur für ROCKO

Um die Ladefläche zu entriegeln, öffnen Sie den Exzenterverschluss an der Vorderseite des Anhängers. (Abbildung 10-12)

Schritt 3

Öffnen des Pendelhebelverschlusses*

- Drücken Sie den Sicherungsbügel mit dem Daumen von sich weg und schieben den Verschluss ebenfalls von sich weg. (Abb. 13)
- Die Rückwand ist klappbar, wenn Sie die Verschlüsse oben öffnen. (Abb. 14-15)
- Die Rückwand ist pendelbar, wenn Sie die Verschlüsse unten öffnen.

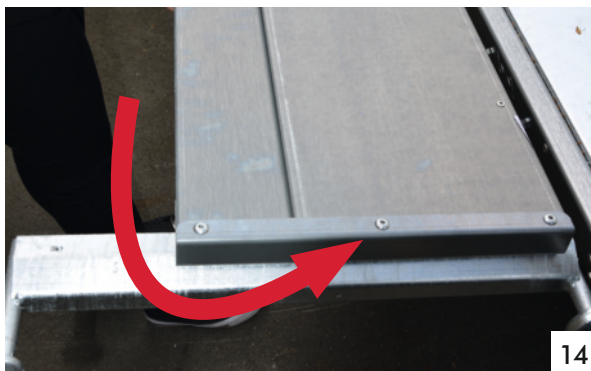
Inbetriebnahme

Öffnen des Winkelhebelverschlusses

Drücken Sie den Sicherungsbügel mit dem Daumen von sich weg und ziehen den Verschluss zu sich.



- 1 Pendelhebelverschluss* (für pendelbare und klappbare Rückwand)
- 2 Winkelhebelverschluss (für klappbare Wände)



14



15

Die Abbildungen 14-15 zeigen eine geklappte pendelbare Rückwand.

* Sonderausstattung mit pendelbarer Rückwand



Sachbeschädigung!

Öffnen Sie die Bordwand immer bevor Sie den Kippvorgang starten. Wenn die Bordwand während des Kippvorgangs geschlossen ist, drückt die gesamte Ladung auf die Bordwand. Die besagte Bordwand ist nicht für Punktlasten ausgelegt. Verschlüsse und Nietverbindungen können beschädigt werden. Die Bordwand kann irreparable Schäden von sich tragen und muss ausgetauscht werden.

Schritt 4

- Kontrollieren Sie ob, das Ablassventil der Notpumpe tatsächlich geschlossen ist. (Abb. 16)
- Drehen Sie das Ablassventil gegen den Uhrzeigersinn um es zu öffnen.
- Drehen Sie das Ablassventil im Uhrzeigersinn um es zu schließen.



16

Inbetriebnahme

Schritt 5

- Nehmen Sie die gelbe Fernbedienung aus der Halterung.
- Drücken Sie die Taste zum Anheben, bis das Gut von der Ladefläche rutscht.



- 1 Ladefläche anheben
- 2 Ladefläche absenken



Lebensgefahr!

Kippen der Ladefläche während sich Personen und/oder Gegenstände vor, unter oder auf der Ladefläche befinden.

Achten Sie dringend darauf, dass sich keine Personen und/oder Gegenstände unter und/oder auf der Ladefläche befinden. Personen können herunterfallen oder sogar getötet werden. Personen und/oder Gegenstände dürfen sich während des Kippvorgangs nicht im Einflussbereich der sich bewegenden Ladung befinden. Herunterrutschende Ladung kann Personen verletzen oder erschlagen, Gegenstände können beschädigt werden.

Folgender Hinweis gilt nur für ROCKO

- Die gelbe Fernbedienung befindet sich in Fahrtrichtung rechts seitlich hinter dem Querverbinder.



Schritt 6

- Senken Sie die Ladefläche mit der Fernbedienung ab.
- Wenn sich die Ladefläche vollständig abgesenkt hat, schieben Sie die Fernbedienung zurück in die Halterung, stecken Sie die Sicherungsbolzen in die Scharniere und verschließen Sie die Ladebordwand.



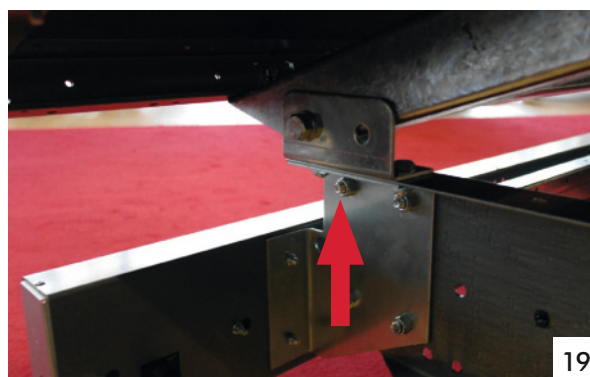
Lebensgefahr!

Absenken der Ladefläche während sich Personen und/oder Gegenstände vor und/oder unter und/oder der Ladefläche befinden.

Achten Sie dringend darauf, dass sich keine Personen und/oder Gegenstände unter und/oder auf der Ladefläche befinden. Personen können eingeklemmt werden oder sogar getötet werden. Einklemmte Gegenstände können beschädigt werden und/oder Beschädigungen am Anhänger hervorrufen.

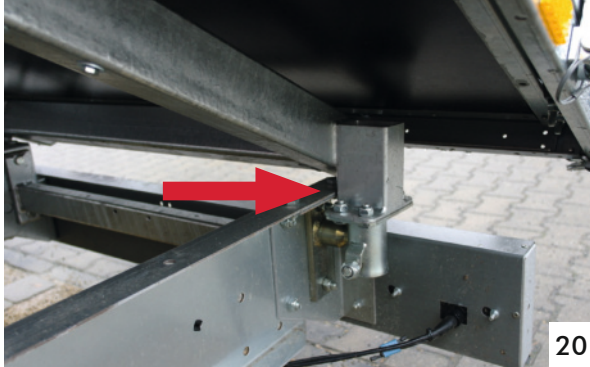
Folgender Hinweis gilt nur für ROCKO

Drehpunkt ROCKO 1



Inbetriebnahme

Drehpunkt ROCKO 2



20

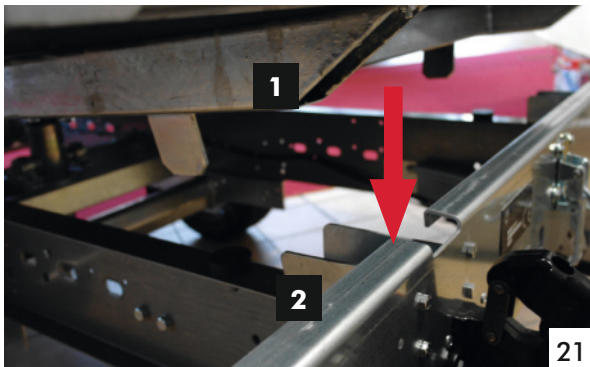


Lebensgefahr!

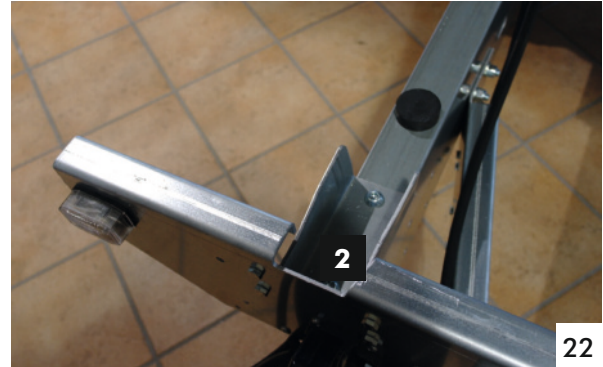
Absenken der Ladefläche während sich Personen und/oder Gegenstände vor und/oder unter der Ladefläche befinden.

Achten Sie dringend darauf, dass sich keine Personen und/oder Gegenstände unter und/oder auf der Ladefläche befinden. Personen können eingeklemmt werden oder sogar getötet werden. Eingeklemmte Gegenstände können beschädigt werden und/oder Beschädigungen am Anhänger hervorrufen.

Beachten Sie beim Absenken der Ladefläche, dass die Längsprofile in die Arretierungsprofile eingeführt werden.



21



22

- 1 Längsprofil
- 2 Arretierungsprofil

Einsatz der Notpumpe



Der Einsatz der Notpumpe sollte nur bei Versagen der Elektrik bzw. im Falle einer ungeladenen Batterie erfolgen



23

Führen Sie die Schritte 2 bis 4 von „a) Für Modelle mit elektrischer Kippvorrichtung“ aus.

Schritt 1

- Nehmen Sie den Pumphebel aus der Halterung.
- Stecken Sie den Hebel in die Pumpvorrichtung.
- Betätigen Sie den Hebel bis das Schüttgut von der Ladefläche rutscht.

Inbetriebnahme

Schritt 2

- Öffnen Sie das Ablassventil und senken die Ladefläche ab.
- Wenn sich die Ladefläche vollständig abgesenkt hat, stecken Sie die Sicherungsbolzen in die Scharniere, schließen das Ablassventil und verschließen Sie die Ladebordwand.

b) Für Modelle mit mechanischer Kippvorrichtung

Führen Sie die Schritte 2 bis 4 von „a) Für Modelle mit elektrischer Kippvorrichtung“ aus.

Schritt 1

- Nehmen Sie den Pumphebel aus der Halterung
- Stecken Sie den Hebel in die Pumpvorrichtung
- Betätigen Sie den Hebel bis das Schüttgut von der Ladefläche rutscht



Schritt 2

- Öffnen Sie das Ablassventil und senken die Ladefläche ab.
- Wenn sich die Ladefläche vollständig abgesenkt hat, stecken Sie die Sicherungsbolzen in die Scharniere, schließen das Ablassventil und verschließen Sie die Ladebordwand.

5.3 Benutzung der Auffahrschienen



Lebensgefahr!

Verwenden der Auffahrschienen ohne Abstellstützen.

Durch die hohe Belastung auf den Auffahrschienen wird der Anhänger im hinteren Bereich stark belastet. Ohne Abstellstützen kippt der Anhänger nach hinten. Es entstehen Schäden am Zugfahrzeug sowie am Anhänger. Personen können eingeklemmt und dadurch verletzt oder sogar getötet werden.

- Kontrollieren Sie vor dem Befahren, ob die Abstellstützen tatsächlich ausgefahren/ ausgeklappt sind.
- Prüfen Sie die ausgefahrenen Abstellstützen auf einen sicheren Stand.



Sachbeschädigung!

Befahren Sie die Auffahrrampen niemals mit Maschinen mit Stahlketten bzw. mit Stahlketten ohne Gummischutzstreifen. Die Auffahrrampen können beschädigt werden.

Schritt 1

Lassen Sie die Teleskopkurbelstützen herunter, bis sie fest auf dem Boden stehen.

- Ziehen sie den Rastbolzen zu sich
- Klappen Sie die Stütze um 90° (Abb. 25)
- Stellen Sie die Stütze mit der Drehkurbel auf die gewünschte Höhe ein (Abb. 26-27)



Lebensgefahr!

Fahren mit aufgestellten Abstellstützen.

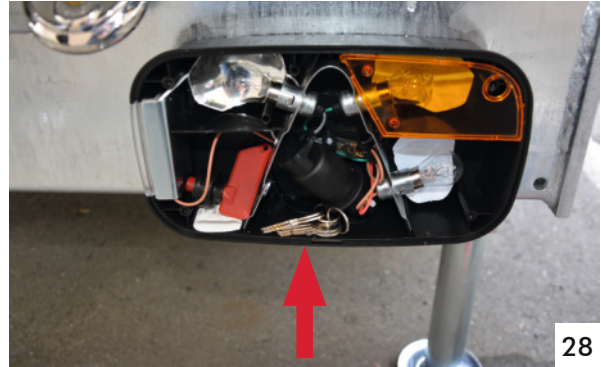
Durch die aufgestellten Abstellstützen kann der Anhänger ungewollt aufsetzen, die Stützen könne abreißen, Schaden am Fahrgestell anrichten, Gegenstände beschädigen oder Personen verletzen.

- Prüfen Sie vor jeder Fahrt, ob die Teleskopkurbelstützen ordnungsgemäß eingefahren und festgeklemmt sind.

Inbetriebnahme



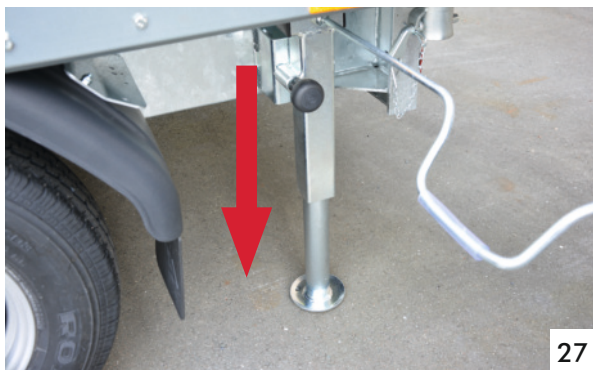
25



28



26



27

Schritt 2



Der Schlüssel für die Rundschlösser werden zum Zeitpunkt der Auslieferung, werksseitig, in der rechten Rückleuchte verstaut. Montieren Sie das Leuchtenglas, entnehmen Sie die Schlüssel und montieren Sie das Leuchtenglas wieder. (Abbildung 28)

Folgender Hinweis gilt nur für ROCKO

- Die Auffahrschienen befinden sich hinter einem verschiebbaren Klemmprofil.
- Entriegeln Sie dieses und schieben es nach rechts oder links.

Schritt 3

- Schließen Sie die Rundschlösser auf. (Abb. 29)
- Öffnen Sie die Klappen der Auffahrschienen-schächte. (Abb. 30)
- Ziehen Sie die Auffahrschienen komplett aus den Auffahrschienen-schächten. (Abb. 31-32)
- Legen Sie die Auffahrschienen ab. (Abb. 33)



29

Inbetriebnahme



30



31



32



33



Sachbeschädigung!

Über- oder unterschreiten des Rampenwinkels bzw. der Auflagehöhe.

Der Rampenwinkel von $15,5^\circ$ bzw. die Auflagehöhe von 660 mm darf nicht über- oder unterschritten. Wird der Rampenwinkel oder die Auflagehöhe überschritten, liegt die Auflagefläche nicht mehr stabil und sicher auf.

Folgen einer Überschreitung:

- Gefahr von Verschleißerscheinungen erhöht sich.
- Die Stabilität ist nicht mehr gewährleistet.

Folgen einer Unterschreitung:

- Die Auflagefläche hebt vom Boden ab, problemloses Auffahren ist nicht mehr gewährleistet.
- Die Auflagefläche wird beim Auffahren wieder runter gedrückt, das obere Ende springt aus der Halterung, Rampe fällt zu Boden.
- Die Stabilität ist nicht mehr gewährleistet.

Schritt 4

- Klappen Sie die hintere Bordwand herunter (siehe dazu auch „Schritt 3“ in Kapitel 5.1. „a) für Modelle mit elektrischer Kippvorrichtung“).

Schritt 5

- Schrauben Sie die Sicherungslasche von der Unterseite der Auffahrschienen ab und schieben Sie sie mittig in die Nut.



34

Inbetriebnahme



- Legen Sie die Einhängelasche so auf die Ladefläche und Rückwand, dass sich die Sicherungslasche zwischen der Rückwand und der hinteren Kante der Ladefläche befindet.
- Schieben Sie die Auffahrschienen auf den gewünschten Abstand.



Sachbeschädigung!

Spurweite falsch eingestellt.

Das Fahrzeug kann bei einer falsch eingestellten Spurweite von den Rampen kippen.

- Prüfen Sie vor dem Befahren ob die Rampen auf die richtige Spurweite eingestellt sind.



Sachbeschädigung!

Überschreitung der max. zulässigen Traglast der Auffahrschienen.

Die Auffahrschienen deformieren bei einer Überschreitung der max. Traglast. Sie verlieren an Stabilität und ein sicheres Aufladen ist nicht mehr gewährleistet. Die Auffahrschienen können durch die Überbelastung Schäden von sich tragen, durch Schäden unbrauchbar werden oder den Anhänger am Heck beschädigen.

- Prüfen Sie vor dem Befahren ob das Gewicht Ihrer Ladung im Rahmen der max. Traglast ist.
- Die max. Traglast der Auffahrschienen ist auf den Auffahrschienen mit einem Aufkleber gekennzeichnet.



Lebensgefahr!

Während des Auffahrens dürfen sich keine Personen und/oder Gegenstände zwischen und/oder hinter dem auffahrenden Fahrzeug befinden.



Lebensgefahr!

Befahren Sie die Rampen ausschließlich von einem ebenen und ausreichend festen Grund. Vermeiden Sie das Befahren der Rampen an Hängen, auf weichen Untergründen oder abschüssigen Gelände.

Wartung und Pflege

6.1 Hinweise zur Reparatur

a) Verwendung der Wartungsstütze



Die Wartungsstütze befindet sich in Fahrtrichtung rechts unter der Ladefläche unmittelbar neben dem rechten Längsträger.



Lebensgefahr!

Unsachgemäße Durchführung von Reparaturen an der Kippvorrichtung.

Führen Sie niemals eine Reparatur an der Kippvorrichtung, durch wenn die Wartungsstütze nicht ordnungsgemäß aufgestellt wurde. Die Ladefläche kann unkontrolliert herabsinken. Personen können durch Quetschungen und Einklemmen verletzt oder sogar getötet werden.

- Prüfen Sie vor jeder Reparatur, ob die Wartungsstütze ordnungsgemäß aufgestellt ist und ein Absenken der Ladefläche verhindert.



Wir empfehlen Ihnen Wartungsarbeiten und/oder Reparaturen von einer Fachwerkstatt durchführen zu lassen.

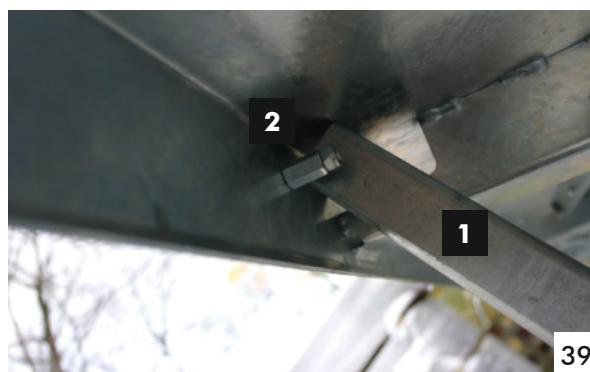
- Kippen Sie die Ladefläche an, um Reparaturen oder Wartungen unter der Ladefläche vorzunehmen. (Siehe dazu Kapitel 5.2. „Entladen des Anhängers“)
- Stellen Sie, vor Beginn der Reparatur oder Wartung, die Wartungsstütze auf.
- Sie muss senkrecht zum Querprofil stehen, an dem sie befestigt ist.



38

- 1 Wartungsstütze
- 2 rechter Längsträger
- 3 mittleres Querprofil

- Achten Sie darauf, dass die Wartungsstütze am Bodenrahmen einrastet.



39

- 1 Wartungsstütze
- 2 Bodenrahmen

6.2 Behandlung und Pflege der Starterbatterie



Wir empfehlen Ihnen Wartungsarbeiten und/oder Reparaturen von einer Fachwerkstatt durchführen zu lassen.



Die Batterie ist ab Werk mit Säure gefüllt und betriebsbereit geladen. Eine geladene Batterie hat:

- 12,7-12,8 V Ruhespannung
- 1,25-1,28 kg/l Säuredichte

Nachladen der Batterie



Lebensgefahr!

Die Batterie sollte draußen bzw. in gut durchlüfteten Räumen geladen werden, um zu verhindern, dass niemand durch giftige Dämpfe zu Schaden kommt.



Tragen Sie Schutzbrille, Schutzhandschuhe sowie Schutzbekleidung.

Wartung und Pflege



Verwenden Sie zum Laden der Batterie ein geeignetes Gleichstromladegerät. Wir empfehlen Ihnen 1/10 Ampere der Batteriekapazität (Ah). Bei einer 100 Ah-Batterie ist dies ein Ladestrom von 10,0 Ampere

Nachladen der Batterie ohne Ladekabelstecker

Um die Batterie zu wechseln, nachzuladen oder zu entfernen, müssen Sie die Ladefläche kippen.

- Siehe dazu Kapitel 5.2. „Entladen des Anhängers.“
- Sichern Sie die Ladefläche mit der Wartungsstütze gegen unkontrolliertes absinken (siehe Kapitel 6.1. „a) Verwendung der Wartungsstütze“).
- Öffnen Sie die Elektrobox, in dem Sie die Ringmuttern abschrauben und den Deckel abnehmen.
- An welcher Stelle sich die Starterbatterie in der Elektrobox befindet, entnehmen Sie Kapitel 1 „Fahrzeugbeschreibung“ TRIUS oder ROCKO.
- Sorgen Sie für eine gute Raumbelüftung.

Schritt 1

- Ziehen Sie beide Polklemmen (die schwarze Polklemme zuerst) von der Batterie ab und bauen die Batterie aus der Elektrobox aus.

Schritt 2

- Stellen Sie die Batterie auf eine säureresistente Unterlage und sorgen Sie für eine ausreichende Raumbelüftung.

Schritt 3

- Schließen Sie zuerst die rote Polklemme (Plusausgang des Ladegeräts) an den Pluspol der Batterie und erst danach die schwarze Polklemme (Minusausgang des Ladegeräts) an den Minuspol der Batterie.

Schritt 4

- Schalten Sie das Batterieladegerät an.
- Die Batterie ist vollgeladen, wenn die Säuredichte und Ladespannung innerhalb von zwei Stunden nicht mehr ansteigen.
- Der Ladevorgang kann mehrere Stunden dauern.

Schritt 5

- Kontrollieren Sie nach dem Laden den Säurestand.
- Fehlt dort Flüssigkeit, füllen Sie diese mit destilliertem Wasser auf. Nutzen sie zum Auffüllen in keinem Fall Batteriesäure.

Schritt 6

- Bauen Sie die Batterie wieder in die Elektrobox ein.
- Schließen Sie zuerst die rote Polklemme an (Pluspol) und danach die schwarze Polklemme (Minuspol).

Nachladen der Batterie mit Ladekabelstecker



Der Ladekabelstecker für die Verbindung mit dem externen Ladegerät wird zum Zeitpunkt der Auslieferung, werkseitig, in der rechten Rückleuchte verstaut. Montieren Sie das Leuchtenglas, entnehmen Sie den Stecker und montieren Sie das Leuchtenglas wieder. (Abbildung 40-41)

Schritt 1

- Stecken Sie den Ladekabelstecker in die Steckdose. Die Steckdose befindet sich auf dem Pumpenkonsol hinter der Notpumpe. (Abb. 40-42)
- Achten Sie auf die Steckerbelegung auf der Innenseite.

Wartung und Pflege



40



41



42

- 1 Ladekabelstecker
- 2 Steckdose
- 3 Pumpenkonsol

Schritt 2

- Verbinden Sie Ihr externes Batterieladegerät mit dem Ladekabelstecker.
- Schalten Sie Ihr Batterieladegerät ein.
- Der Ladevorgang kann mehrere Stunden dauern.

Schritt 3

- Schalten Sie das Batterieladegerät aus, sobald Ihre Batterie vollgeladen ist.
- Trennen Sie die Verbindung von Batterieladegerät und Ladekabelstecker.
- Trennen Sie die Verbindung von Ladekabelstecker und Steckdose.

Wartung der Batterie

- Halten Sie die Batterie trocken und sauber.
- Prüfen Sie die Batterie und die Kabelanschlüsse regelmäßig auf festen Sitz und ziehen Sie sie bei Bedarf nach.
- Kontrollieren Sie regelmäßig den Säurestand und füllen ihn gegebenenfalls mit destilliertem Wasser auf.
- Verwenden Sie keine Aufbesserungsmittel.
- Bei Verlust, nur Schraubenstopfen gleicher Bauart verwenden.



Entsorgung der Batterie.

Batterien gehören nicht in den Hausmüll. Sie enthalten giftige Schwefelsäure die für Mensch und Umwelt schädlich sind. Geben Sie Ihre alte Batterie an den öffentlichen Sammelstellen ab.

6.3 Kontrolle des Ölfüllstandes und Nachfüllen des Öls der Handpumpe



Sachbeschädigung!

Überlassen Sie die Kontrolle, Wartungsarbeiten und den Ölwechsel ausschließlich Fachpersonal. Bei falscher Anwendung können Gegenstände beschädigt und/oder zerstört.

Wartung und Pflege

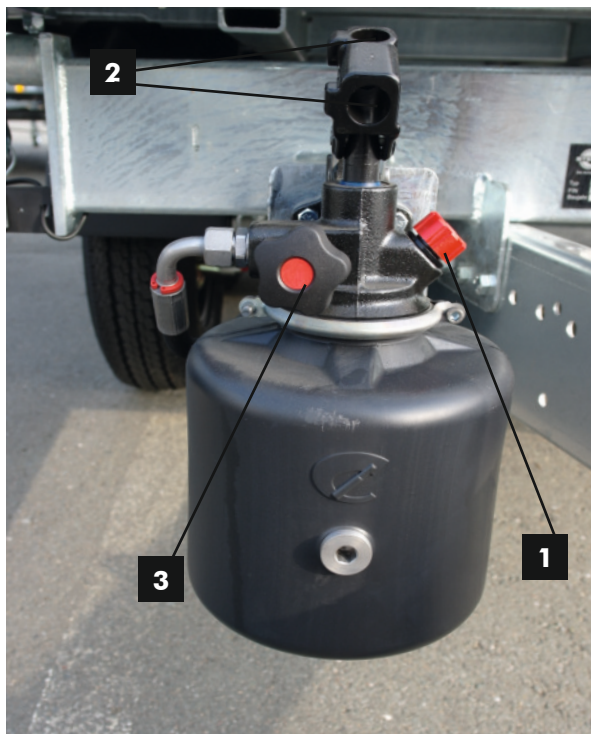


Lebensgefahr!

Missachtung der folgenden Hinweise bei dem Wechseln des Hydrauliköls führt zu Unfällen, Personen können verletzt oder getötet werden.

- Rauchen verboten
- Von Flammen und Funken fernhalten
- Augen und Hautkontakt vermeiden
- Tragen Sie Schutzbrille und Schutzhandschuhe
- Darf nie in Kinderhände gelangen
- Überprüfen Sie den Behälter auf Schäden und undichte Stellen

- Um den Hydraulikölkreislauf der Hydrauliköl-pumpe zu gewährleisten, muss der Tank immer mit ausreichend sauberen Hydrauliköl gefüllt sein.
- Machen Sie bei der erstmaligen Inbetriebnahme eine Reihe von Ein- und Ausschaltungen (Pumpvorgänge) bis die Pumpe völlig gefüllt ist und eine stetige Förderung liefert.
- Das Hydraulikölniveau muss über dem Filter liegen. Benutzen Sie einen sauberen, feinmaschigen Filter



- 1 Öleinfüllstutzen
- 2 Einstecköffnung für Pumpenhebel
- 3 Ventilrad/Ablassventil



Sachbeschädigung!

Nutzen Sie für die Befüllung des Tanks immer einen sauberen Filter. Schmutzpartikel können das Hydrauliköl verunreinigen.



Wir empfehlen Ihnen Hydrauliköl nach DIN 51524-2 bzw. Hydrauliköl nach ISO-VG 46 zu verwenden.

Modell	Ölmenge
SHRK 15-25-15 (ROCKO 1 mit Handpumpe)	4,5 Liter
SHRK 27-30-15 (ROCKO 2 mit Handpumpe)	4,5 Liter
SHRK 15-25-15 (ROCKO 1 mit Notpumpe)	6,0 Liter
SHRK 27-30-15 (ROCKO 2 mit Notpumpe)	6,0 Liter
SHDK 27-30-18 (TRIOUS mit Handpumpe)	4,5 Liter
SHDK 27-36-20 (TRIOUS mit Handpumpe)	6,9 Liter
SHDK 27-30-18 (TRIOUS mit Notpumpe)	6,0 Liter
SHDK 27-36-20 (TRIOUS mit Notpumpe)	8,0 Liter

Schritt 1

Stellen Sie sicher, dass die Ladefläche abgesenkt ist.

Schritt 2

- Öffnen Sie den Öleinfüllstutzen.
- Füllen Sie durch den Stutzen handelsübliches Hydrauliköl nach, bis das Öl im Einfüllstutzen sichtbar ist. Danach schließen Sie den Öleinfüllstutzen wieder.

Wartung und Pflege

6.4 Kontrolle des Ölfüllstandes und Nachfüllen des Öls des Hydraulikaggregats



Sachbeschädigung!

Überlassen Sie die Kontrolle, Wartungsarbeiten und den Ölwechsel ausschließlich Fachpersonal. Bei falscher Anwendung können Gegenstände beschädigt und/oder zerstört.

6.5 Pflege von pulverbeschichteten Oberflächen

- Bei Kontakt mit Straßensalz und aggressiven Stoffen ist eine sofortige Reinigung erforderlich.
- Reinigen Sie entweder mit lauwarmen, klaren Wasser oder unter der Zugabe von neutralen bis schwach alkalischen Reinigungsmitteln. Es ist dringend darauf zu achten das keine aggressiven chemischen, sowie Scheuermittel enthaltene Reinigungsmittel verwendet werden.
- Tragen Sie nach der Reinigung zum Schutz der Oberfläche handelsübliches Autoschutzwachs auf.

6.6 Pflege von verzinkten Metalloberflächen

- Bei Kontakt mit Straßensalz und aggressiven Stoffen ist eine sofortige Reinigung erforderlich.
- Die Oberflächen und Schnittkanten dunkeln nach. Sie bilden mit der Zeit eine mattgraue und schützende Patina (Deckschicht).
- Graue bzw. weiße Fleckenbildungen haben keinen Einfluss auf die Korrosionseigenschaften, sie sind eine rein optische Veränderung der Oberflächen und stellen keinen Mangel dar.

Indizierung



Kreuzen Sie Ihren erhaltenen STEMA Anhänger-Typ einfach an.



Lesen und beachten Sie die Vorgaben der allgemeinen Betriebsanleitung.

7.1 Technische Details

Typ	Nutz- abmessungen L x B (cm)	Kippmechanik	zul. Gesamt- gewicht (kg)	Nutzlast (kg)	Außenab- messungen L x B x H (cm)	Felgen- durchmesser (cm)	Bremse / Stützrad / Stoßdämpfer	Art.-Nr.
TRIOUS mit Zentralrohr und Kugelkopfkupplung								
SHDK 27-30-18.2B	302 x 184	mechanisch	2700	1875	307 x 189	33,02 (13'')	✓/✓/✗	25900.010
SHDK 27-36-20.2B	362 x 204	mechanisch	2700	Auf Anfrage	367 x 209	33,02 (13'')	✓/✓/✗	25936.010
SHDK 27-30-18.2B	302 x 184	elektrisch	2700	1830	307 x 189	33,02 (13'')	✓/✓/✗	25903.010
SHDK 27-36-20.2B	362 x 204	elektrisch	2700	1680	367 x 209	33,02 (13'')	✓/✓/✗	25939.010
SHDK 35-30-18.2B	302 x 184	elektrisch	3500	2545	307 x 189	33,02 (13'')	✓/✓/✗	25905.010
SHDK 35-36-20.2B	362 x 204	elektrisch	3500	2395	367 x 209	35,56 (14'')	✓/✓/✗	25941.010
TRIOUS mit Zentralrohr und Kugelkopfkupplung								
SHDK 35-30-18.2B	302 x 184	elektrisch	3500	2420	307 x 189	35,56 (14'')	✓/✓/✗	25911.010
SHDK 35-36-20.2B	362 x 204	elektrisch	3500	2290	367 x 209	35,56 (14'')	✓/✓/✗	25947.010
ROCKO 1								
SHRK 15-25-15.1 B	251 x 153	mechanisch	1500	1020	257 x 159	33,02 (13'')	✓/✓/✗	24409
SHRK 15-25-15.1	251 x 153	mechanisch	1500	985	257 x 159	33,02 (13'')	✓/✓/✗	24408
SHRK 15-25-15.1 B	251 x 153	elektrisch	1500	961	257 x x159	33,02 (13'')	✓/✓/✗	24400.001
SHRK 18-25-15.1 B	251 x 153	mechanisch	1800	1295	257 x 159	33,02 (13'')	✓/✓/✗	24420
SHRK 18-25-15.1 A	251 x 153	mechanisch	1800	1300	257 x 159	33,02 (13'')	✓/✓/✗	24420.021
SHRK 18-25-15.1 B	251 x 153	elektrisch	1800	1235	257 x 159	33,02 (13'')	✓/✓/✗	24420.002
ROCKO 2								
SHRK 27-30-15.2 B	301 x 153	mechanisch	2700	1975	307 x 159	33,02 (13'')	✓/✓/✗	24405
SHRK 27-30-15.2 B	301 x 153	elektrisch	2700	1915	307 x 159	33,02 (13'')	✓/✓/✗	24406
SHRK 27-30-15.2	301 x 153	mechanisch	2700	1900	307 x 159	33,02 (13'')	✓/✓/✗	24439
SHRK 27-30-15.2	301 x 153	elektrisch	2700	1820	307 x 159	33,02 (13'')	✓/✓/✗	24439.002

✗ nicht vorhanden ✓ vorhanden

EG-Konformitätserklärung

Gemäß der Richtlinie (2006/42/EG) über Maschinen.

Der Hersteller:

STEMA Metalleichtbau GmbH
Rieser Straße 50
01558 Großenhain

erklärt hiermit, dass die nachfolgende Maschine:

Dreiseitenkipper SHDK

Typ SHK O2-2

Rückwärtskipper SHRK

Typ SH O2-1
Typ SH O2-2

mit den Bestimmungen folgender EG-Richtlinien übereinstimmen:

- Maschinenrichtlinie 2006/42/EG
- EWG - Richtlinien der Europäischen Gemeinschaft für Straßenfahrzeuge und ihre Anhänger (Klasse M, N, O)
- Richtlinie 2007/46 EG gem. Verordnung (EU) Nr. 214/2014
- ECE - Regelungen - Regelungen der Economic Commission for Europe für Kraftfahrzeuge und ihre Anhänger.
- Niederspannungsrichtlinie 2014/35/EU

und angewendete Normen und Spezifikationen:

- DIN EN ISO 4413:2011-04: Fluidtechnik – Allgemeine Regeln und sicherheitstechnische Anforderungen an Hydraulikanlagen und deren Bauteile
- DIN EN 349:2008-09: Sicherheit von Maschinen – Mindestabstände zur Vermeidung des Quetschens von Körperteilen
- DGUV 113-020: DGUV-Regeln Hydraulik-Schlauchleitungen und Hydraulik-Flüssigkeiten

Angaben zur Person des bevollmächtigten Unterzeichners:



Michael Jursch, Geschäftsführer

Ihr STEMA Partner / Fachhändler:

Ihr Anhängerpass

Anhängertyp:

Fahrgestellnummer:

WSE-

zul. Gesamtgewicht:

Kaufdatum:

Reifengröße:



Der Anhänger

Für Irrtümer und Druckfehler wird keine Haftung übernommen. Technische Änderungen vorbehalten. Gedruckt in Deutschland. Nachdruck verboten. **Version 04/19.**