

## **Montage- und Bedienungsanleitung Beplankungs- und Aufsatzvarianten SySTEMA - Tieflader**

### Garantiebestimmungen:

**Beachten Sie auch unbedingt die Bedienungs-, Pflegeanleitungen sowie Betriebsvorschriften in der Bedienungsanleitung für Ihren Pkw-Anhänger !**

Die Garantieleistungen werden für den Zeitraum von 24 Monaten ab Verkaufstag des Erzeugnisses an den Endverbraucher gewährt, wobei als Nachweis der Kaufbeleg gilt. Der Hersteller gewährt im oben genannten Zeitraum die Garantie für eine volle Funktionsfähigkeit des Zubehörs. Die Garantie umfasst Material-, Verarbeitungs- und Konstruktionsfehler und wird ausschließlich für Originalteile in Originalausführung der STEMA Metalleichtbau GmbH und deren Lieferanten bzw. bei Zubehörteilen ausschließlich in Kombination mit Anhängern aus unserer Fertigung zugesichert. Soweit eigenmächtige Veränderungen und Eingriffe am Zubehör vorgenommen werden, bewirkt dies den Verlust der Herstellergarantie. Mangelhafte Ware wird in einer angemessenen Frist nach unserer Wahl nachgebessert oder ersetzt. Dies setzt eine schriftliche Aufforderung zur Mängelbeseitigung durch den Kunden gegenüber dem Hersteller voraus. Der Händler ist nicht Erfüllungsgehilfe des Herstellers. Im Falle des Fehlschlagens der Nachbesserung oder Ablehnung einer Nachlieferung stehen dem Kunden die gesetzlich vorgesehenen Gewährleistungsrechte zu. Alle weiteren Ansprüche sind ausgeschlossen (so z.B. etwa Ansprüche auf Erstattung von Arbeitslöhnen für entgangene Nutzungen, wegen entgangenem Gewinn und der gleichen mehr). Auftretende Schäden, die durch Überlastung, unsachgemäße Behandlung sowie Einsatz entgegen der Bedienungsanleitung auftreten, fallen nicht unter die Garantiepflicht. Für Schäden durch Verschleiß, Nutzungsmerkmale und natürliche Alterung wird keine Garantie übernommen. Die Haftung des Herstellers für nur leichte Fahrlässigkeit ist ausgeschlossen. Änderungen im Sinne des technischen Fortschritts möglich. Mängel sind unverzüglich dem Vertragspartner anzuzeigen.

**Achtung: Die Montage muss mit zwei Personen erfolgen. Der Anhänger muss während der Montage gegen unbeabsichtigtes Kippen und Wegrollen gesichert sein!**

Die Montage ist denkbar einfach - folgendes Werkzeug wird dazu benötigt:

- 1 Ring- oder Maulschlüssel Schlüsselweite 13 / 1 Ring- oder Maulschlüssel Schlüsselweite 10
- 1 Steckschlüssel mit Nuss Schlüsselweite 10 / 1 Sechskant-Stiftschlüssel Schlüsselweite 5
- nur bei Beplankungsvarianten 1 Steckschlüssel mit Nuss Schlüsselweite 13
- nur bei Aufsatzvarianten 1 Bohrmaschine mit Bohrergröße 8,5mm

**Achtung !! Variante Vorderwand fest nur als Beplankung nicht als Bordwandaufsatz nutzbar**

### Montagereihenfolge für Beplankungsvarianten

- Alle Normteilverschraubungen siehe Seite 2 Skizze A, B, C gegebenenfalls E und F
- 1. Scharnierunterteile am Bodenrahmen befestigen
- 2. Seitenwände in die Ecken einstecken und mit Federstecker an alle 4 Ecken sichern
- 3. wenn noch nicht montiert, Scharnierobernteile an die Stirnwände handfest anschrauben
- 4. Stirnwände einhängen und mit Wandverschlüssen befestigen
- 5. Wände mit Bolzen mit Sicherungsbügel an den Scharnierunterteil befestigen
- 6. Scharnierobernteile mit den Stirnwänden fest verschrauben
- 7. bei Variante mit fester Vorderwand entfällt bei der vorderen Stirnwand der Schritt 4-6 die vordere Stirnwand nach Zeichnung Seite 2 Skizze E und F montieren
- 8. Alle Schraubverbindungen festziehen und Kunststoffstopfen in die Ecksäulen einstecken

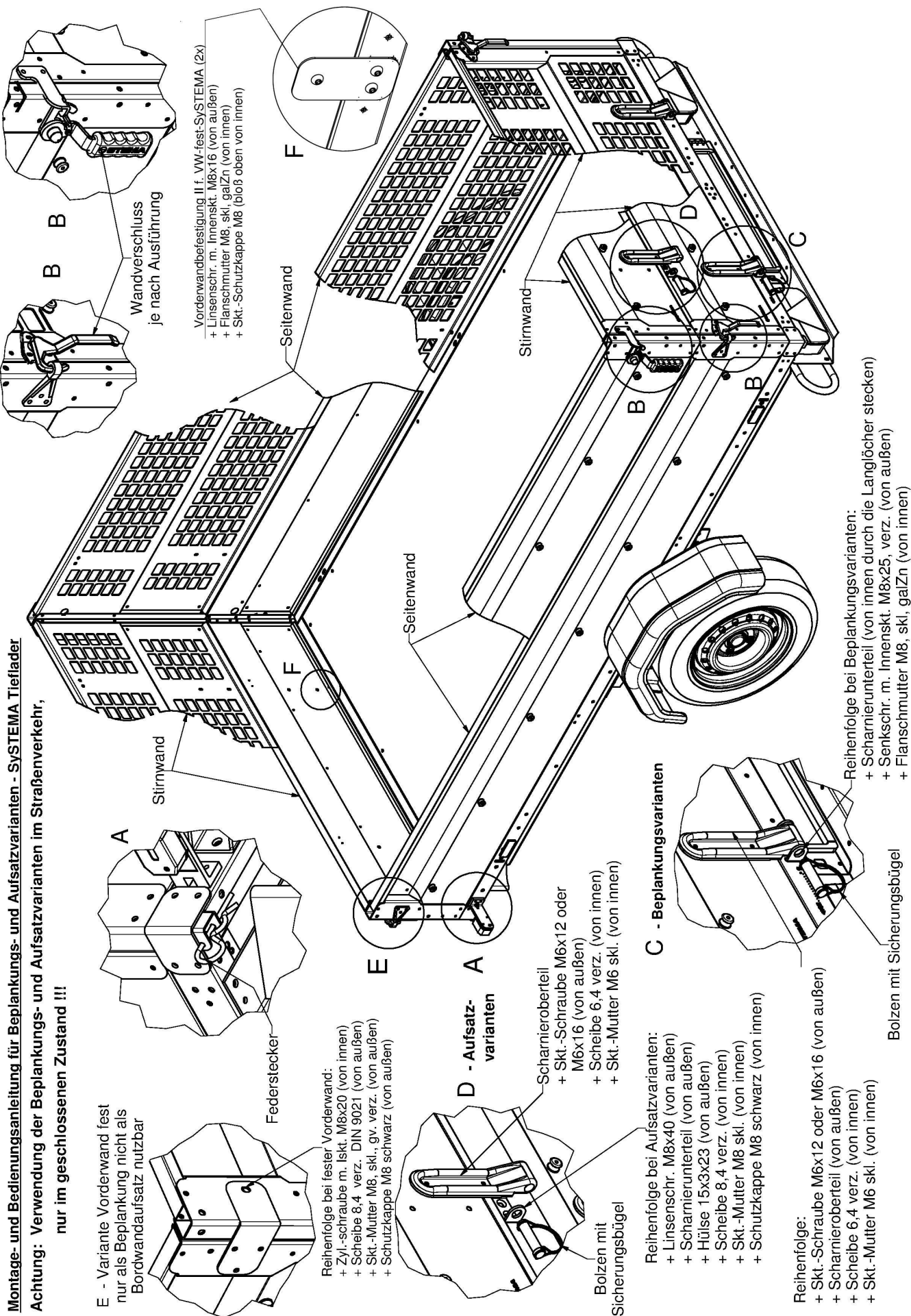
### Montagereihenfolge für Aufsatzvarianten

- Alle Normteilverschraubungen siehe Seite 2 Skizze A, B, D
- 1. Kunststoffstopfen mit einer Münze oder Schraubendreher aus den Ecksäulen entfernen
- 2. Seitenwände in die Ecksäulen einstecken
- 3. wenn noch nicht montiert, Scharnierobernteile an die Stirnwände handfest anschrauben
- 4. Löcher für die Scharnierunterteil an den Stirnwänden bei den vorgegebenen Markierungen mit Bohrer Ø 8,5 durchbohren
- 5. Scharnierunterteile mit Anhängerwänden verschrauben
- 6. Stirnwände einhängen und mit Bolzen mit Sicherungsbügel an den Scharnierunterteil befestigen und mit Verschluss an Ecksäulen verschließen
- 7. Scharnierobernteile mit den Wänden fest verschrauben
- 8. Alle Schraubverbindungen festziehen und Kunststoffstopfen in die Ecksäulen bzw. Wände einstecken und Schutzkappen M8 auf die Mutter der Scharnierunterteile stecken

### **Sicherheitshinweis:**

Eine Nutzung der Beplankung ist nur nach ordnungsgemäßer Montage unter Vorgabe dieser Montageanleitung und im vollständig aufgebauten Zustand zulässig. Alle Wände müssen ordnungsgemäß montiert, verriegelt und geschlossen sein. Fahren sowie Transporte ohne fest montierte, verriegelte und geschlossene Wände sind verkehrsfährdend und nicht zulässig. Alle Schraubverbindungen sind regelmäßig auf festen Sitz zu prüfen.

In Bezug auf die Beladung und Ladungssicherung verfahren Sie bitte gemäß den Hinweisen in der Bedienungsanleitung zu Ihrem Pkw-Anhänger bzw. den allgemeinen Vorgaben in der gültigen Straßenverkehrsordnung.



# Allgemeiner Sicherheitshinweis

## für SySTEMA und BASIC ST/SH



### Gefahr bei Nichtbeachtung!

Fahren mit geöffneten aber nicht abmontierten Bordwänden bzw. ohne Sicherung der Eckrungen mittels Verschraubung oder Federstecker, kann zum Verlust der Bordwände führen. Infolge des Verlustes der Bordwände inkl. der Ladung können schwere Unfälle mit Todesfolge entstehen.



### Gefahr bei Nichtbeachtung!

Überprüfen Sie vor jedem Fahrantritt, die ordnungsgemäße Sicherung der Beplankung mittels Bordwandverschluss, Bolzen mit Federbügel sowie die Sicherung der Eckrungen mittels Verschraubung oder Federstecker.

