

Montage- und Bedienungsanleitung ALU-Bordwandaufsatz (BWA) und Gitter-Bordwandaufsatz (BWA) für SySTEMA – Tieflader mit ALU-Beplankung

Garantiebestimmungen:

Beachten Sie auch unbedingt die Bedienungs-, Pflegeanleitungen sowie Betriebsvorschriften in der Bedienungsanleitung für Ihren Pkw-Anhänger !

Die Garantieleistungen werden für den Zeitraum von 24 Monaten ab Verkaufstag des Erzeugnisses an den Endverbraucher gewährt, wobei als Nachweis der Kaufbeleg gilt. Der Hersteller gewährt im oben genannten Zeitraum die Garantie für eine volle Funktionsfähigkeit des Zubehörs. Die Garantie umfasst Material-, Verarbeitungs- und Konstruktionsfehler und wird ausschließlich für Originalteile in Originalausführung der STEMA Metalleichtbau GmbH und deren Lieferanten bzw. bei Zubehörteilen ausschließlich in Kombination mit Anhängern aus unserer Fertigung zugesichert. Soweit eigenmächtige Veränderungen und Eingriffe am Zubehör vorgenommen werden, bewirkt dies den Verlust der Herstellergarantie. Mangelhafte Ware wird in einer angemessenen Frist nach unserer Wahl nachgebessert oder ersetzt. Dies setzt eine schriftliche Aufforderung zur Mängelbeseitigung durch den Kunden gegenüber dem Hersteller voraus. Der Händler ist nicht Erfüllungsgehilfe des Herstellers. Im Falle des Fehlschlagens der Nachbesserung oder Ablehnung einer Nachlieferung stehen dem Kunden die gesetzlich vorgesehenen Gewährleistungsrechte zu. Alle weiteren Ansprüche sind ausgeschlossen (so z.B. etwa Ansprüche auf Erstattung von Arbeitslöhnen für entgangene Nutzungen, wegen entgangenem Gewinn und der gleichen mehr). Auftretende Schäden, die durch Überlastung, unsachgemäße Behandlung sowie Einsatz entgegen der Bedienungsanleitung auftreten, fallen nicht unter die Garantiepflicht. Für Schäden durch Verschleiß, Nutzungsmerkmale und natürliche Alterung wird keine Garantie übernommen. Die Haftung des Herstellers für nur leichte Fahrlässigkeit ist ausgeschlossen. Änderungen im Sinne des technischen Fortschritts möglich. Mängel sind unverzüglich dem Vertragspartner anzuzeigen.

Achtung !! Die Montage muss mit zwei Personen erfolgen. Der Anhänger muss während der Montage gegen unbeabsichtigtes Kippen und Wegrollen gesichert sein!

Zum Lieferumfang gehören: (Aufgrund der Verschiedenen Montagemöglichkeiten können Normteile enthalten sein, welche nicht bei ALU-Bordwandaufsatz oder Gitter-Bordwandaufsatz benötigt werden)

bei ALU-Bordwandaufsatz

bis 1,59m breite / ab 1,89m breite

2x	2x	je nach Ausf.	Stirnwand kpl. Alu-Stemaprofil m. Riegelv.
2x	2x	je nach Ausf.	Seitenwand kpl. Alu-Stemaprofil
4x	6x	T3405118	Scharnier-Unterteil f. BWA-Alu
4x	6x	T3405121	Scharnierbolzen m. Si.--Bügel BLZ zu BSCHG 10/B 6838
8x	12x	T3504902	Linsenschr. m. Innenskt. M6x12, verz.
8x	8x	T3506001	Linsenschr. m. Innenskt. M8x25, verz
8x	12x	T3518220	Hülsenmutter mit Innenskt. M6-12x9x18 Stahl verzinkt
8x	8x	T3520500	Scheibe 8,4 verz. DIN 9021 / ISO 7093
8x	12x	T3520800	Scheibe 10,5 verz. DIN 125 / ISO 7089
8x	12x	T3522600	Scheibe R9 verz. DIN 440 / ISO 7094
8x	12x	T3525400	Zahnscheibe J6,3-FSt, verz.
8x	8x	T3527300	Federring B8 verz.
4x	4x	T6420826	Blindnietmutter BNM M8x11x17 Kleinkopf Stahl gerän.

bei Gitter-Bordwandaufsatz

bis 1,59m breite / ab 1,89m breite

2x	2x	je nach Ausf.	Stirnwand kpl. Gitteraufsatz WHV
2x	2x	je nach Ausf.	Seitenwand kpl. Gitteraufsatz WHV
4x	6x	T3405110	Scharnierblatt verz., 220 lang, gelocht
4x	6x	T3405118	Scharnier-Unterteil f. BWA-Alu
4x	6x	T3405121	Scharnierbolzen m. Si.-Bügel BLZ zu BSCHG 10/B 6838
8x	12x	T3500300	Skt.-Schraube M6x16, verz.
8x	12x	T3504902	Linsenschr. m. Innenskt. M6x12, verz.
8x	8x	T3506001	Linsenschr. m. Innenskt. M8x25, verz
8x	12x	T3518220	Hülsenmutter mit Innenskt. M6-12x9x18 Stahl verzinkt
8x	12x	T3518300	Skt.-Mutter M6 skl., verz.
8x	8x	T3520500	Scheibe 8,4 verz. DIN 9021 / ISO 7093
8x	12x	T3520800	Scheibe 10,5 verz. DIN 125 / ISO 7089
8x	12x	T3521200	Scheibe 6,4 verz. DIN 9021 / ISO 7093
8x	12x	T3522600	Scheibe R9 verz. DIN 440 / ISO 7094
8x	12x	T3525400	Zahnscheibe J6,3-FSt, verz.
8x	8x	T3527300	Federring B8 verz.

benötigtes Werkzeug:

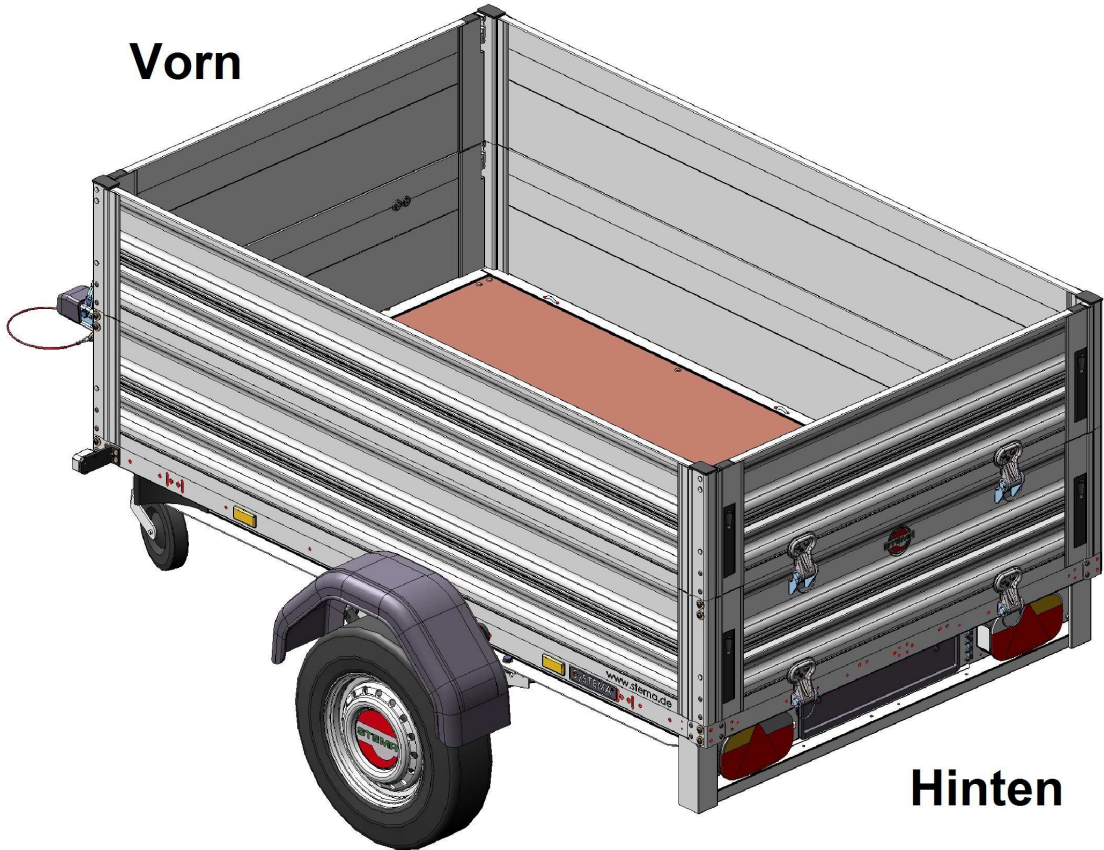
bei ALU-Bordwandaufsatz

- je 1 Sechskant-Stiftschlüssel Schlüsselweite 4 und 5
- 1 Bohrmaschine mit Bohrergröße 9mm und 10,5mm
- 1 Zange (Kombi- oder Wasserpumpenzange)

bei Gitteraufsatz

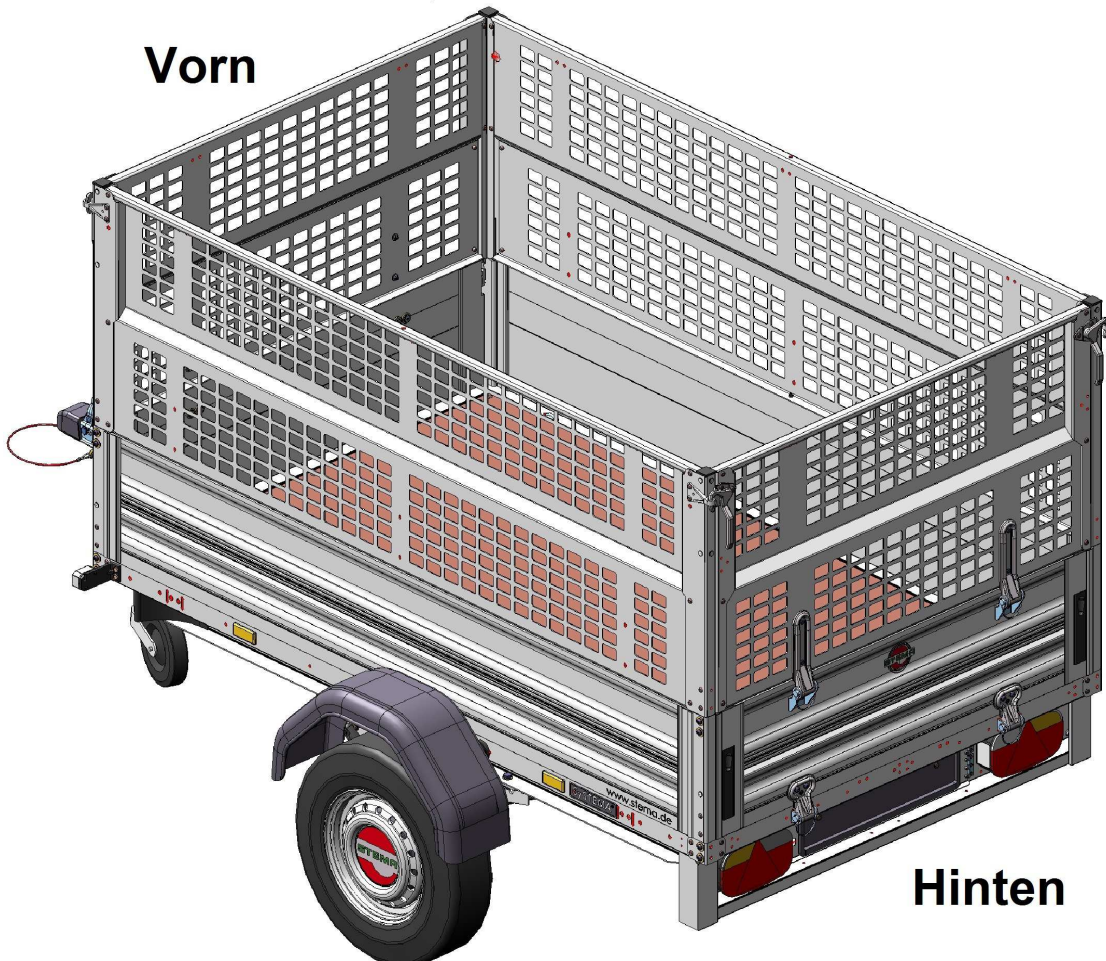
- 2 Ring- oder Maulschlüssel Schlüsselweite 10
- je 1 Sechskant-Stiftschlüssel Schlüsselweite 4 und 5
- 1 Bohrmaschine mit Bohrergröße 9mm und 11,0mm

Vorn



Hinten

Vorn



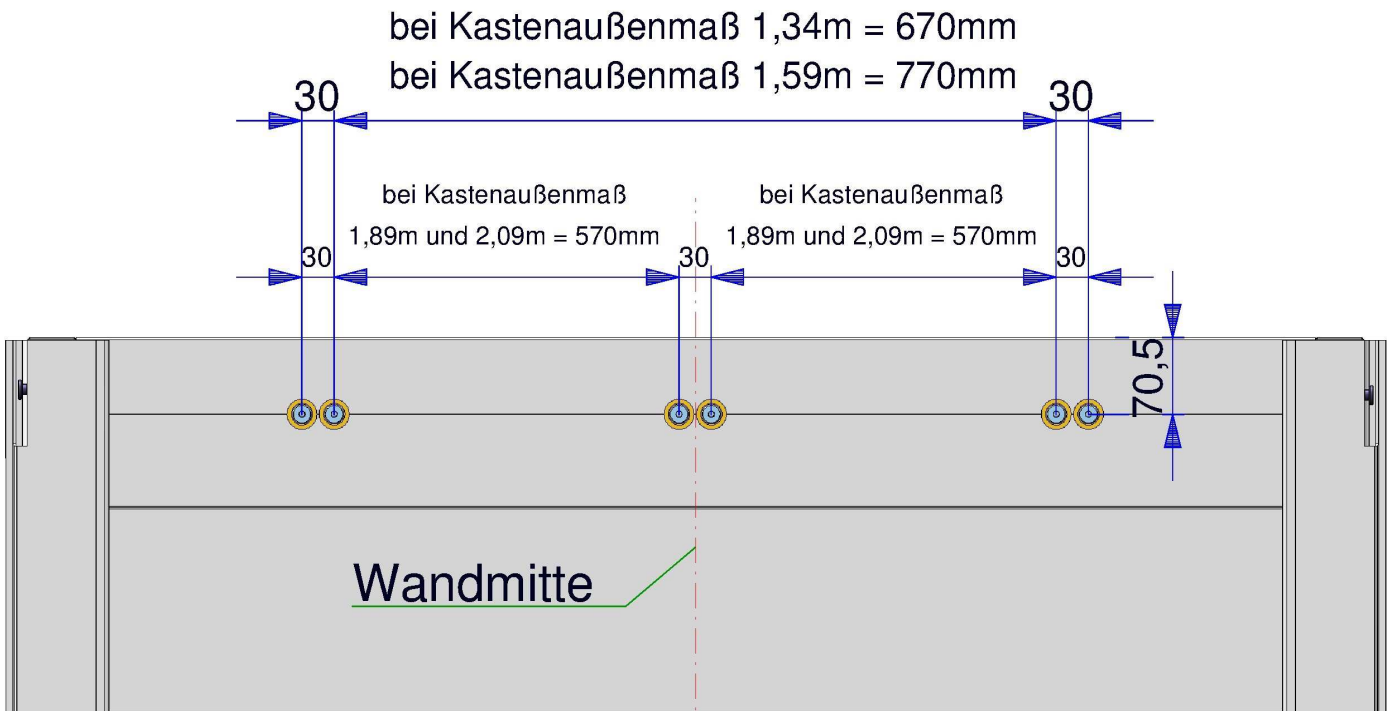
Hinten

Montagevorbereitung:

- Teile auspacken, auf Vollständigkeit und evtl. Beschädigungen überprüfen
- die schwarzen Vierkantstopfen und die oberen weißen Rundstopfen in den Ecken entfernen

Montagereihenfolge Anfang:

- [1] Markieren Sie die Bohrungen für die Scharnierunterteile an der Vorder- und Rückwand von innen in der vorhandenen Nut (von oben bei 70,5mm) nach der nachfolgenden Skizze. Bohren Sie mit einem Spiralbohrer D=9mm durch die ALU-Beplankung. (Maße über Wandmitte gemessen und bei Kastenaußenmaß 1,34m und 1,59m = 2 Scharnierunterteile und bei Kastenaußenmaß 1,89m und 2,09m = 3 Scharnierunterteile)



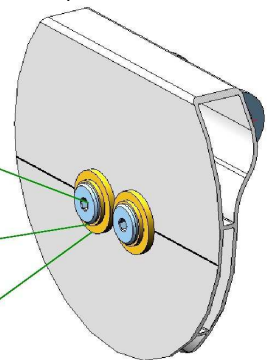
- [2] Verschrauben Sie die Scharnierunterteile mittels Sechskant-Stiftschlüssel Schlüsselweite 4 und 5 mit der Vorder- bzw. Rückwand (Reihenfolge der Normteile siehe Skizze) (bei Kastenaußenmaß 1,34m und 1,59m = 2 Scharnierunterteile und bei Kastenaußenmaß 1,89m und 2,09m = 3 Scharnierunterteile)

von innen

1) T3518220 -
Hülsmutter mit Innenskt. M6-12x9x18 Stahl verzinkt

2) T3520800 -
Scheibe 10,5 verz. DIN 125 / ISO 7089

3) T3522600 -
Scheibe R9 verz. DIN 440 / ISO 7094

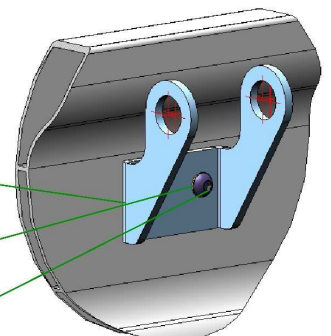


von außen

6) T3405118 - Scharnier-Unterteil f. BWA-Alu

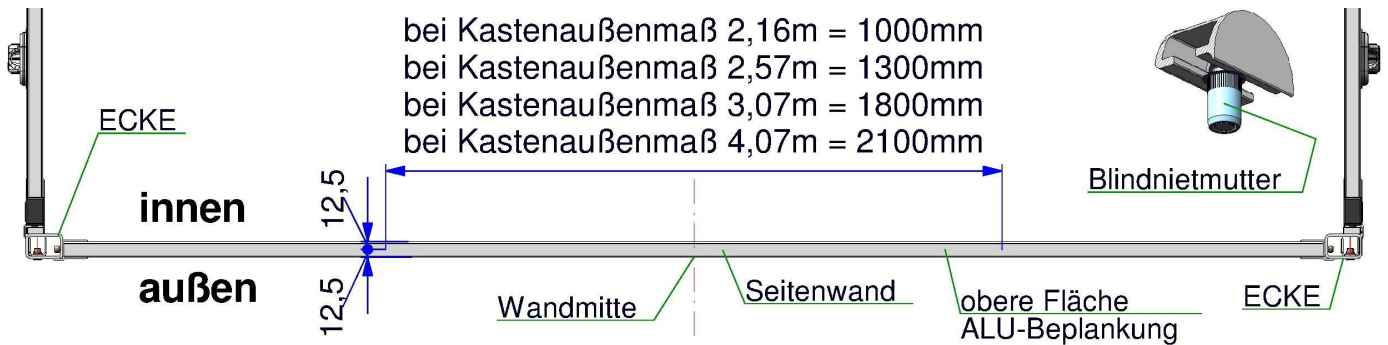
5) T3525400 - Zahnscheibe J6,3-FSt, verz.

4) T3504902 -
Linsenschr. m. Innenskt. M6x12, verz.



weitere Montagereihenfolge für ALU-Bordwandaufsatz (BWA)

- [3] Lösen Sie die Blindnietmutter an der Unterseite der Seitenwände Ihres ALU-Bordwandaufsatzes. Schieben Sie diese auf die Maße wie in der nachfolgenden Skizze dargestellt. Anschließend arretieren Sie die Blindnietmutter mit einer Zange. (Maße in mm und über Wandmitte gemessen)

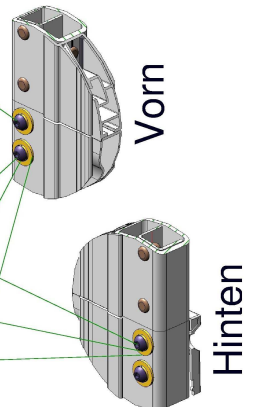


- [4] Stecken Sie die Seitenwände in die Ecken der Beplankung Ihres Anhängers. Markieren Sie die Lage der Blindnietmutter auf der oberen Fläche der ALU-Beplankung. (siehe vorherige Skizze) Entfernen Sie die Seitenwände. Bringen Sie mit einem Spiralbohrer D=11mm die Löcher in die obere Fläche der ALU-Beplankung ein. (Maße in mm und über Wandmitte gemessen)

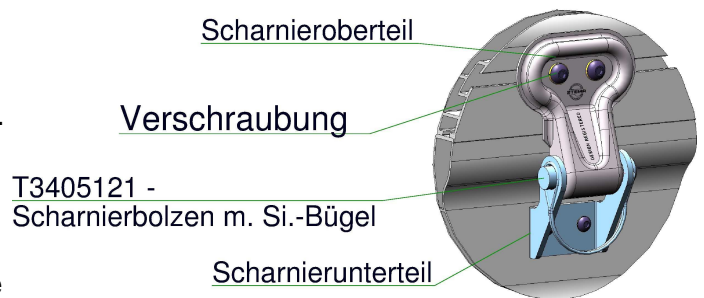
- [5] Stecken Sie die Seitenwände wieder in die Ecken der Beplankung Ihres Anhängers. Verschrauben Sie diese mittels Sechskant-Stiftschlüssel Schlüsselweite 5 mit den Ecken Ihrer ALU-Beplankung. (Reihenfolge der Normteile siehe Skizze)

ACHTUNG: Bei vorhandener fester Vorderwand - Vorn oben vorhandene Schraubverbindung verwenden (Linsensch. m. Innenskt. M8x60 lösen und wieder komplett durchschrauben)

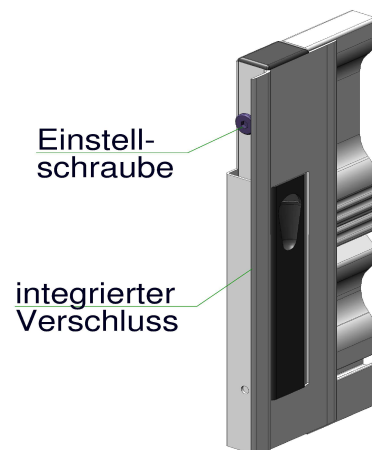
- 1) T3506001 - Linsensch. m. Innenskt. M8x25, verz.
- 2) T3527300 - Federring B8 verz.
- 3) T3520500 - Scheibe 8,4 verz. DIN 9021 / ISO 7093



- [6] Lösen Sie die Verschraubung der Scharnieroberteile damit sich diese bewegen lassen. Stecken Sie die Vorder- bzw. Rückwand in die von Ihnen angeschraubten Scharnierunterteile. Stecken Sie den Bolzen ein. Verriegeln Sie die Wände mit den integrierten Verschlüssen. Verschrauben Sie die Scharnieroberteile mit einem Sechskant-Stiftschlüssel Schlüsselweite 5 wieder fest mit der Wand.



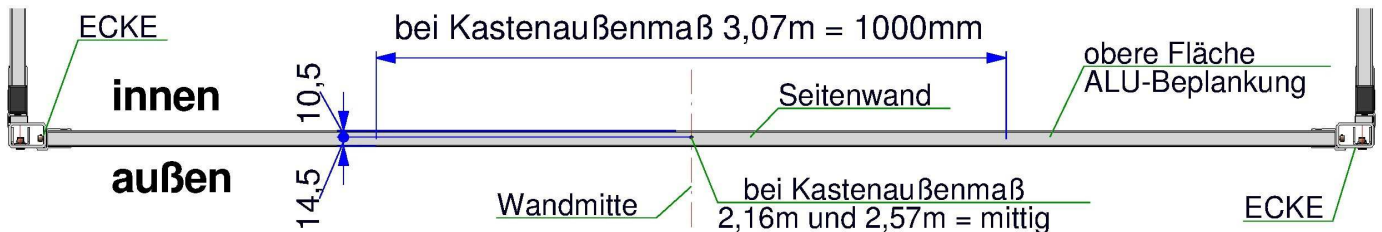
- [7] Bei dem Verriegeln der Wände mit den integrierten Verschlüssen sollten sich die Seitenwände an die Vorder- bzw. Rückwand heranziehen. Sollte dies nicht der Fall sein können Sie das Schließverhalten über die Einstellschraube des jeweiligen integrierten Verschlusses nachstellen.



- [8] Überprüfen Sie alle Schraubverbindungen auf festen Sitz.

weitere Montagereihenfolge für Gitter-Bordwandaufsatz (BWA)

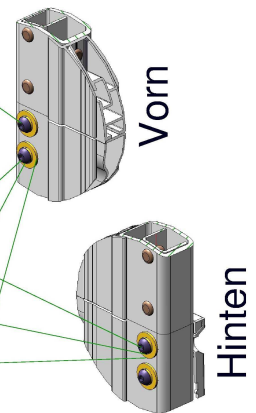
- [3] Stecken Sie die Gitterseitenwände in die Ecken der Beplankung Ihres Anhängers. Markieren die Lage der Schraubenköpfe (an der Unterkante der Gitterseitenwände) auf der oberen Fläche der ALU-Beplankung. (siehe nachfolgende Skizze)
 Entfernen Sie die Seitenwände. Bringen Sie mit einem Spiralbohrer D=11mm die Löcher in die obere Fläche der ALU-Beplankung ein. (Maße in mm und über Wandmitte gemessen)



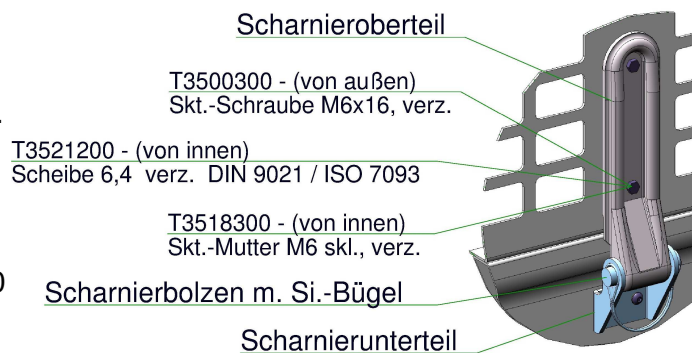
- [4] Stecken Sie die Seitenwände wieder in die Ecken der Beplankung Ihres Anhängers. Verschrauben Sie diese mittels Sechskant-Stiftschlüssel Schlüsselweite 5 mit den Ecken Ihrer ALU-Beplankung. (Reihenfolge der Normteile siehe Skizze)

ACHTUNG: Bei vorhandener fester Vorderwand - Vorn oben vorhandene Schraubverbindung verwenden (Linsensch. m. Innenskt. M8x60 lösen und wieder komplett durchschrauben)

- 1) T3506000 - insensch. m. Innenskt. M8x20, verz
- 2) T3527300 - Federring B8 verz.
- 3) T3520500 - Scheibe 8,4 verz. DIN 9021 / ISO 7093



- [5] Verschrauben Sie die Scharnieroberteile mit der Vorder- bzw. Rückwand handfest. Stecken Sie die Vorder- bzw. Rückwand in die von Ihnen angeschraubten Scharnierunterteile. Sichern Sie die Wände mit den Bolzen. Verriegeln Sie die Wände mit den Verschlüssen. Verschrauben Sie die Scharnieroberteile mit 2x Ring- oder Maulschlüssel Schlüsselweite 10 fest mit der Wand.



- [6] Überprüfen Sie alle Schraubverbindungen auf festen Sitz.

Sicherheitshinweis:

Bitte beachten Sie, dass einige Teile (besonders die des Gitteraufsatzes) maschinell gefertigt sind. Unebenheiten an diesen Teilen lassen sich dabei leider nicht ganz vermeiden. Gehen Sie daher bitte bei der Montage wie auch bei der Nutzung mit diesen Teilen umsichtig um. Bei der Montage empfehlen wir, gegebenenfalls Schutzhandschuhe zu tragen!

Eine Nutzung der Beplankung ist nur nach ordnungsgemäßer Montage unter Vorgabe dieser Montageanleitung und im vollständig aufgebauten Zustand zulässig. Alle Wände müssen ordnungsgemäß montiert, verriegelt und geschlossen sein. Fahren sowie Transporte ohne fest montierte, verriegelte und geschlossene Wände sind verkehrsgefährdend und nicht zulässig. Alle Schraubverbindungen sind regelmäßig auf festen Sitz zu prüfen.

In Bezug auf die Beladung und Ladungssicherung verfahren Sie bitte gemäß den Hinweisen in der Bedienungsanleitung zu Ihrem Pkw-Anhänger bzw. den allgemeinen Vorgaben in der gültigen Straßenverkehrsordnung.

Allgemeiner Sicherheitshinweis

für SySTEMA und BASIC ST/SH



Gefahr bei Nichtbeachtung!

Fahren mit geöffneten aber nicht abmontierten Bordwänden bzw. ohne Sicherung der Eckrungen mittels Verschraubung, kann zum Verlust der Bordwände führen. Infolge des Verlustes der Bordwände inkl. der Ladung können schwere Unfälle mit Todesfolge entstehen.



Gefahr bei Nichtbeachtung!

Überprüfen Sie vor jedem Fahrantritt, die ordnungsgemäße Sicherung der Bepankung mittels Bordwandverschluss, Bolzen mit Federbügel sowie die Sicherung der Eckrungen mittels Verschraubung.

