



## **Montageanleitung Streben f. Fahrradtransportsatz (ohne Fahrradträger) im Anhängerkasten, auf Anhängerplattform oder auf Deckel ohne Streben**

### **Art.-Nr.: ZT00633 - Streben f. Fahrradtransportsatz (ohne Fahrradträger)**

#### **Garantiebestimmungen:**

**Beachten Sie auch unbedingt die Bedienungs-, Pflegeanleitungen sowie Betriebsvorschriften in der Bedienungsanleitung für Ihren Pkw-Anhänger !**

Die Garantieleistungen werden für den Zeitraum von 24 Monaten ab Verkaufstag des Erzeugnisses an den Endverbraucher gewährt, wobei als Nachweis der Kaufbeleg gilt. Der Hersteller gewährt im oben genannten Zeitraum die Garantie für eine volle Funktionsfähigkeit des Zubehörs. Die Garantie umfasst Material-, Verarbeitungs- und Konstruktionsfehler. Soweit eigenmächtige Veränderungen und Eingriffe am Zubehör vorgenommen werden, bewirkt dies den Verlust der Herstellergarantie. Mangelhafte Ware wird in einer angemessenen Frist nach unserer Wahl nachgebessert oder ersetzt. Dies setzt eine schriftliche Aufforderung zur Mängelbeseitigung durch den Kunden gegenüber dem Hersteller voraus. Der Händler ist nicht Erfüllungsgehilfe des Herstellers. Im Falle des Fehlschlagens der Nachbesserung oder Ablehnung einer Nachlieferung stehen dem Kunden die gesetzlich vorgesehenen Gewährleistungsrechte zu. Alle weiteren Ansprüche sind ausgeschlossen (so z.B. etwa Ansprüche auf Erstattung von Arbeitslöhnen für entgangene Nutzungen, wegen entgangenem Gewinn und der gleichen mehr). Auftretende Schäden, die durch Überlastung, unsachgemäße Behandlung sowie Einsatz entgegen der Bedienungsanleitung auftreten, fallen nicht unter die Garantiepflicht. Für Schäden durch Verschleiß, Nutzungsmerkmale und natürliche Alterung wird keine Garantie übernommen. Die Haftung des Herstellers für nur leichte Fahrlässigkeit ist ausgeschlossen. Änderungen im Sinne des technischen Fortschritts möglich. Mängel sind unverzüglich dem Vertragspartner anzuzeigen.

#### **Packliste:**

2x 43392 - Strebe f. Fahrradtransportsatz HPU  
4x 41140 - Hülse 22x3x73 gal Zn  
4x T3506322 - Linsenschr. m. Innenskt. M8x100, verz.  
4x T3516600 - Skt.-Mutter M8 skl., verz. DIN985  
4x T3520500 - Scheibe 8,4 verz.DIN 9021

#### **benötigtes Werkzeug:**

1 Ring- oder Maulschlüssel mit Schlüsselweite 13  
1 Sechskant-Stiftschlüssel 5 mm  
1 Bohrmaschine mit Bohrer 8,5mm

**Achtung: Der Anhänger muss während der Montage gegen unbeabsichtigtes Kippen und Wegrollen gesichert sein!**

**Anbauanleitung:** - Variante auf Deckel = vorhandene Schraubverbindung am Deckel entfernen und Streben nach Skizze auf Seite 2 verschrauben

- Variante im Anhängerkasten oder auf Anhängerplattform = durch Bodenplatte bohren (Abstände je nach bedarf) und Streben nach Skizze auf Seite 2 verschrauben

#### **Hinweise zur Benutzung:**

**Alle Schraubverbindungen sind regelmäßig auf festen Sitz zu prüfen.**

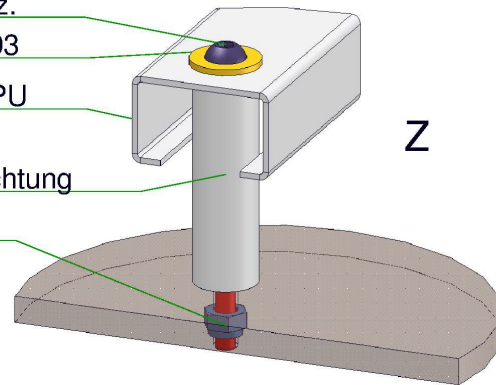
T3506322 - Linsenschr. m. Innenskt. M8x100, verz.

T3520500 - Scheibe 8,4 verz. DIN 9021 / ISO 7093

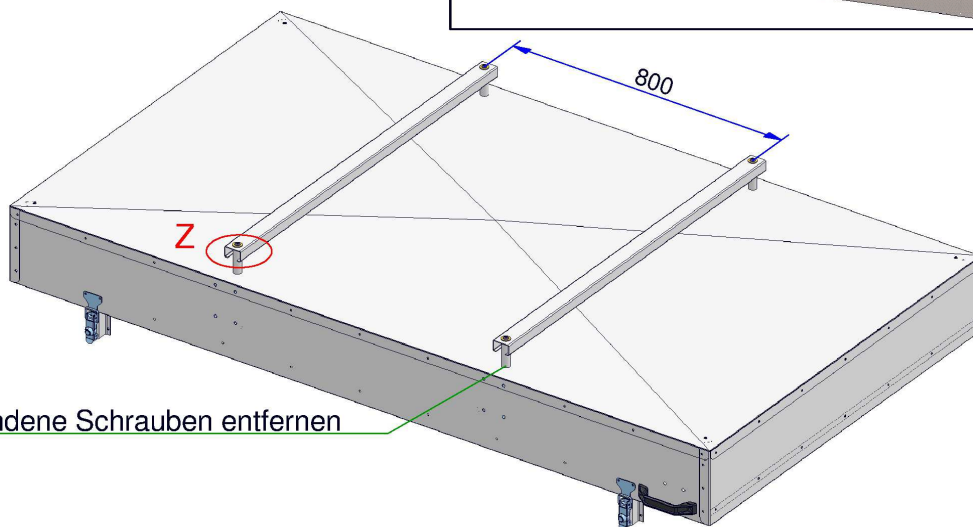
43392 - Strebe f. Fahrradtransportsatz HPU

41140 - Hülse 22x3x73 gal Zn, f. Auflaufrichtung

T3516600 - Skt.-Mutter M8 skl., verz.

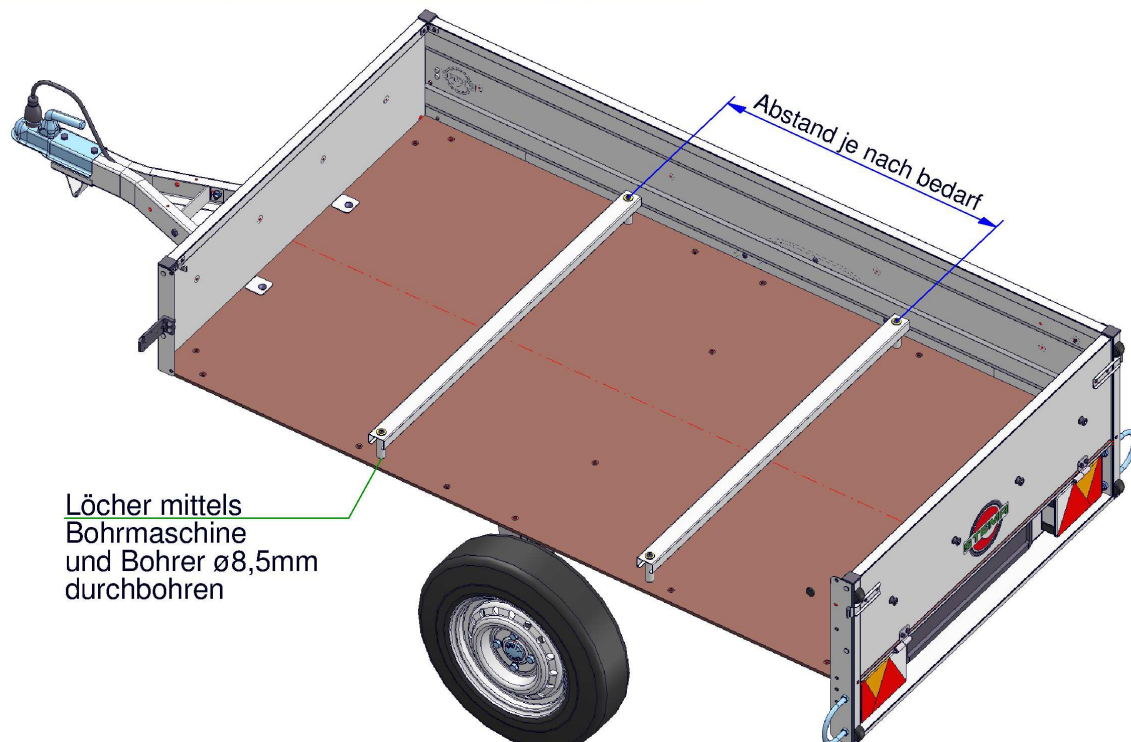


### Variante auf Deckel



vorhandene Schrauben entfernen

### Variante im Anhängerkasten oder auf Anhängerplattform



Löcher mittels  
Bohrmaschine  
und Bohrer ø8,5mm  
durchbohren