

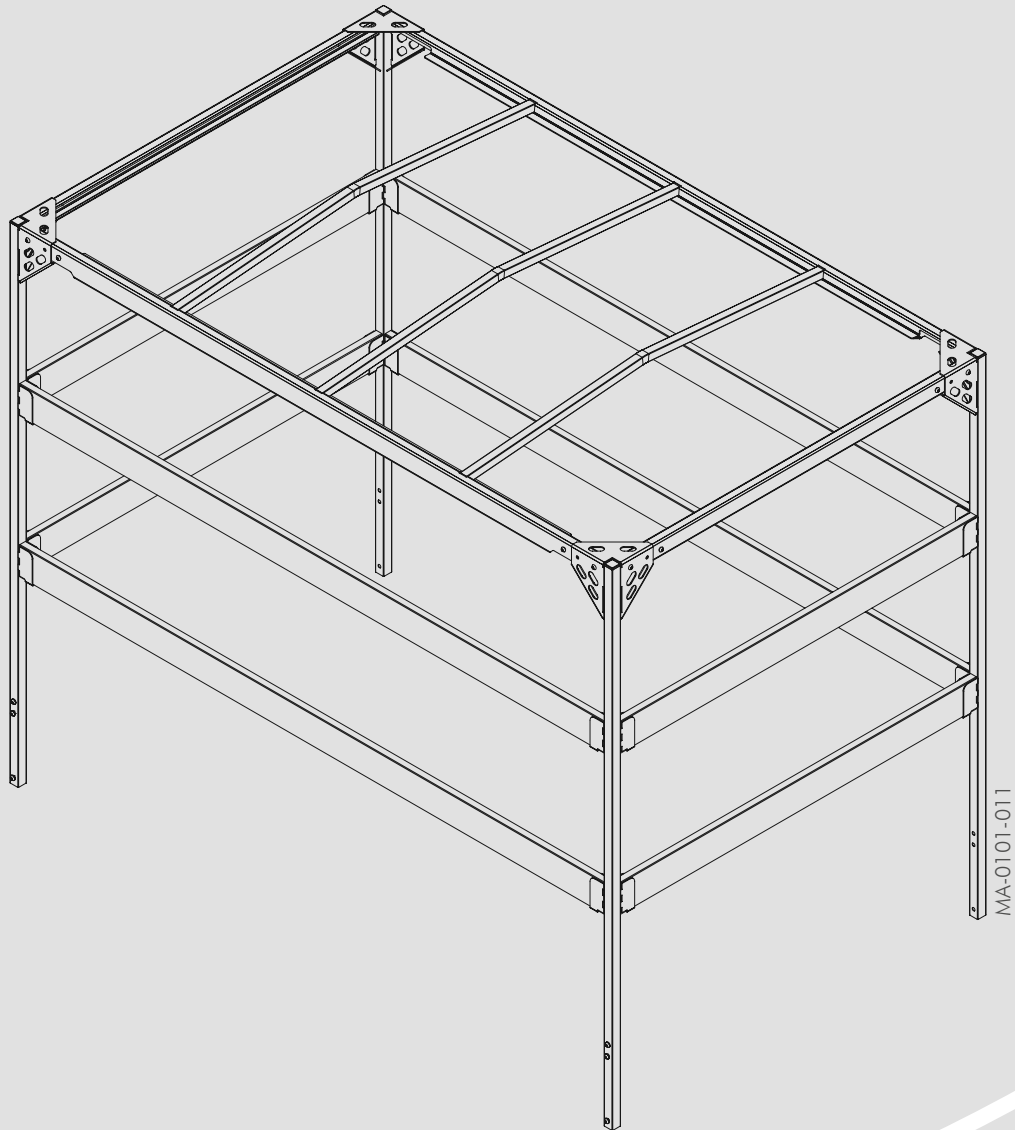


Der Anhänger

Montageanleitung

Hochspiegel Premium bis 3,6 m

für den Aufbau auf der Beplankung für
SySTEMA | WOM | REX | MU.T | TRIUS | ROCKO



Die Montageanleitung gilt für Anhänger mit folgenden Kastenmaßen:

Kastenaußenmaß	Höhe des Hochspiegels
2,16 m x 1,34 m	0,80 m 1,00 m 1,25 m 1,50 m
2,16 m x 1,59 m	
2,57 m x 1,34 m	
2,57 m x 1,59 m	
2,57 m x 1,89 m	
3,07 m x 1,34 m	
3,07 m x 1,59 m	
3,07 m x 1,89 m	
3,07 m x 2,09 m	
3,57 m x 1,76 m	1,50 m
3,67 m x 1,89 m	
3,67 m x 2,09 m	

1 Grundlegende Hinweise für den Anhängerbetrieb mit Hochspiegel und -plane

1.1 Verwendung

1.1.1 Bestimmungsgemäße Verwendung

Die von der Firma STEMA gefertigten Zubehör- und autorisierten Ersatzteile sind ausschließlich mit den Anhängerbaureihen der Firma STEMA zu komplettieren und nur für diesen Zweck ausgelegt. Zur bestimmungsgemäßen Verwendung gehört das Beachten dieser Montage- und Betriebsanleitung sowie aller weiteren Hinweise und Vorgaben der Betriebsanleitungen zum Pkw-Anhänger.

Für die Ladungssicherung bzw. Ausrüstung zur Ladungssicherung ist der Halter/Nutzer des Zugfahrzeuges verantwortlich. Der Halter/Nutzer hat die jeweiligen landesspezifischen Gesetze zur Ladungssicherung zu beachten.

Lesen und beachten Sie daher bitte immer die Vorgaben der Betriebsanleitungen Teil 1 und optional auch Teil 2 des Anhängers.

Die Montage, die Handhabung und der Einsatz entgegen aller Vorgaben und Auflagen jeglicher Montage- und Betriebsanleitungen einschließlich der Sicherheitshinweise ist eine bestimmungswidrige Verwendung und stellt somit eine verbotene Handlung dar. Für daraus resultierende Schäden und Ereignisse schließen wir Garantie-, Gewährleistungs- sowie Haftungsansprüche aus.

Bestimmungswidrige Verwendungen im Besonderen sind:

- Betrieb des Anhängers mit einem beschädigten Hochspiegel oder einer beschädigten Hochplane
- Betrieb des Anhängers mit geöffneter oder falsch abgespannter Hochplane
- Betrieb des Anhängers mit Hochspiegel, ohne Hochplane
- Abstellen und Lagerung des Anhängers mit Hochspiegel, ohne Hochplane
- Verstauen und Verzurren von Ladung auf und an dem Hochspiegel

2 Hinweissymbole

ACHTUNG!
Warnung vor Sach- und Umweltschäden

⚠️ WARNUNG!
Gefährdung mit einem mittleren Risikograd

⚠️ VORSICHT!
Gefährdung mit einem niedrigen Risikograd

⚠️ GEFAHR!
Gefährdung mit einem hohen Risikograd

3 Sicherheitshinweise

WARNUNG!

Bedienung und Montage ohne Schutzhandschuhe

An den maschinell gefertigten Montageteilen können sich Unebenheiten befinden. Personen können sich Schnittverletzungen zufügen.

- Tragen Sie während der Montage und Bedienung bzw. dem Betrieb immer Schutzhandschuhe.

WARNUNG!

Bedienung und Montage ohne geeignete persönliche Schutzausrüstung

Personen können sich während der Montage und Bedienung bzw. dem Betrieb an Montageteilen, dem Anhänger oder dem Zugfahrzeug verletzen. Geeignete persönliche Schutzausrüstung verhindert beispielsweise Schnitt- und Stoßverletzungen, auf dem Anhänger auszurutschen, vom Anhänger herunterzufallen oder sich Quetschungen zuzuziehen.

- Tragen Sie zu Ihrer persönlichen Schutzausrüstung auch geeignete Schutzhandschuhe.

WARNUNG!

Ladungssicherung am Hochspriegel

Der Hochspriegel ist nicht für die Ladungssicherung geeignet und dient ausschließlich zum Tragen der Hochplane. Am Hochspriegel befestigte Ladung gilt als ungesichert. Die Ladung kann während des Transports verrutschen, runterfallen und Hochspriegel und -plane sowie Anhänger beschädigen. Die Ladung kann beschädigt werden. Ungesicherte Ladung kann durch die Bewegung die Fahrstabilität des Gespanns negativ beeinträchtigen. Ihr Gespann kann ins Schleudern geraten. Der Nachfolgeverkehr kann durch ungesicherte Ladung behindert werden. Personen können verletzt oder getötet werden.

- Nutzen Sie die am Anhänger vorgesehenen Befestigungspunkte.
- Nutzen Sie geeignete Ladungssicherungsmittel.
- Verpacken Sie Ihre Ladung so, dass ein störungsfreier Transport stattfinden kann.

WARNUNG!

Eis, Schnee und Staunässe auf der Hochplane

Wasser-, Schnee- oder Eismassen beeinträchtigen mit ihrem Gewicht den Hochspriegel und die Hochplane. Der Hochspriegel und die Hochplane können durch das zusätzliche Gewicht verformt oder beschädigt werden. Der Nachfolgeverkehr kann durch abrutschende Wasser-, Schnee- oder Eismassen behindert werden. Personen können durch die herunterfallenden Massen verletzt werden. Gegenstände können beschädigt werden.

- Beseitigen Sie vor jeder Inbetriebnahme und vor jedem Abstellen Wasser-, Schnee- oder Eismassen.
- Sorgen Sie für einen Wasserablauf im Dachbereich in dem Sie beispielsweise den Anhänger auf der Kupplung abstellen oder das Stützrad hoch- bzw. runtersetzen.

WARNUNG!

Lockere Schraubverbindungen

Schraubverbindungen können sich während des Betriebs lockern. Lockere Schraubverbindungen führen zu einem instabilen Hochspriegel und garantieren keine sichere Bedienung. Teile des Hochspriegels können sich lösen und den Nachfolgeverkehr beeinträchtigen. Personen können durch gelöste Spriegelteile verletzt werden. Gegenstände können beschädigt werden.

- Kontrollieren Sie nach der ersten Montage und nach den ersten 50 Fahrkilometern, den festen Sitz der Schraubverbindungen.
- Kontrollieren Sie weiterhin in regelmäßigen Abständen den festen Sitz der Schraubverbindungen.

WARNUNG!

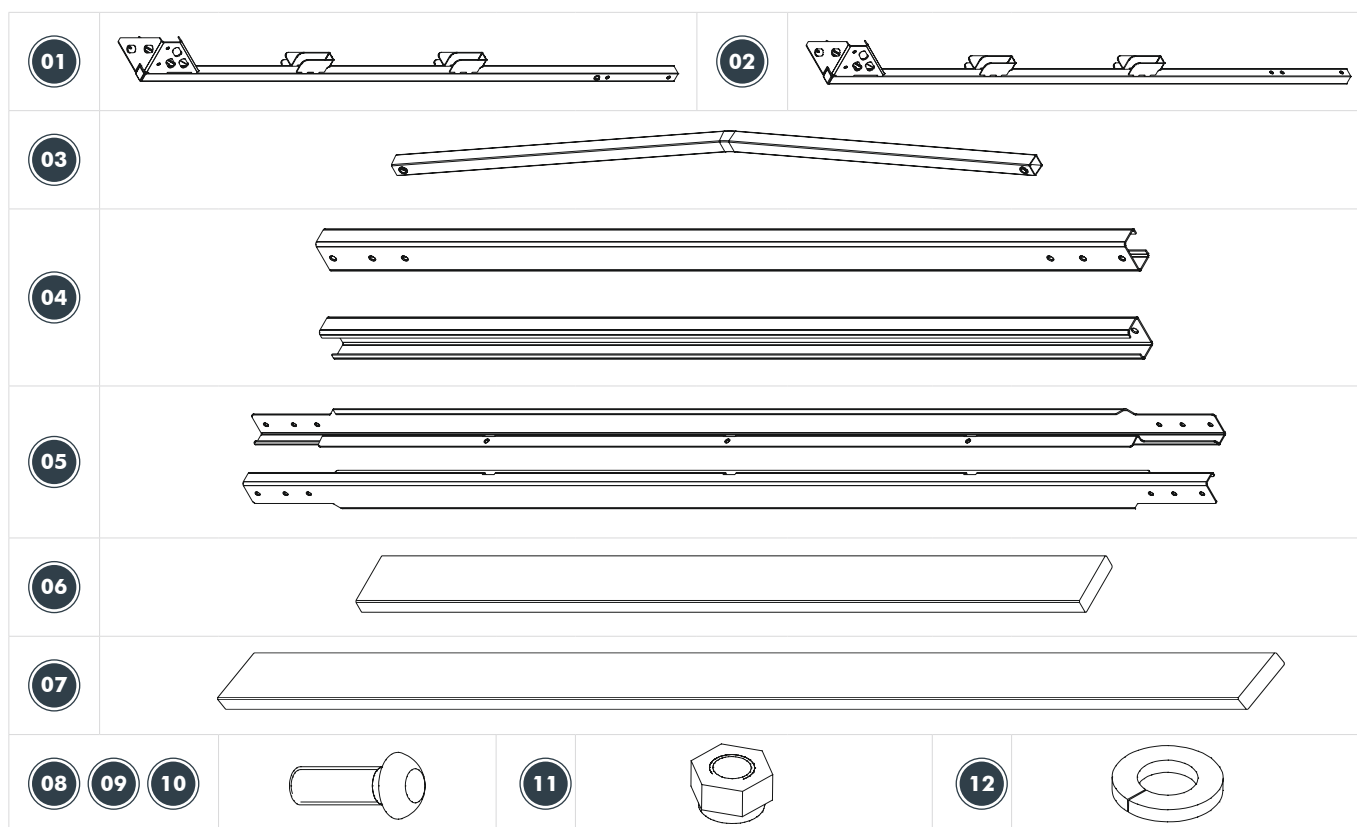
Entnahme des Hochspriegels im montierten Zustand

Der Hochspriegel darf nicht im zusammengebauten Zustand von dem Anhänger genommen, transportiert oder gelagert werden. Spriegelteile und Schraubverbindungen können beschädigt werden. Der Hochspriegel verliert an Stabilität.

- Bauen Sie den Hochspriegel in seine Einzelteile zurück.
- Handhaben Sie die Demontage sorgfältig und umsichtig, um keine Teile oder Schraubverbindungen zu beschädigen.

4 Lieferumfang nach Höhen- und Längenkombination

		0,80	1,00	1,25	1,50	
Höhe in Meter						
Länge in Meter		2,16 2,57 3,07 ¹⁾	2,16 2,57 3,07 ¹⁾	2,16 2,57 3,07 ¹⁾	2,16 2,57 3,07 ¹⁾	3,57 3,67
Nr.	Montageteil	Anzahl				
01	Eckstütze 1	2	2	2	2	2
02	Eckstütze 2	2	2	2	2	2
03	Bügel	3/4 ¹⁾	3/4 ¹⁾	3/4 ¹⁾	3/4 ¹⁾	5
04	Querprofil	2	2	2	2	2
05	Längsprofil	2	2	2	2	2
06	Brett quer	2	2	2	4	4
07	Brett längs	2	2	2	4	4
08	Linsenschraube M8 x 16	16	16	16	16	24
09	Linsenschraube M8 x 20	6/8 ¹⁾	6/8 ¹⁾	6/8 ¹⁾	6/8 ¹⁾	14
10	Linsenschraube M8 x 25	8	8	8	8	8
11	Sechskantmutter M8	16	16	16	16	26
12	Federring B8	14/16 ¹⁾	14/16 ¹⁾	14/16 ¹⁾	14/16 ¹⁾	22

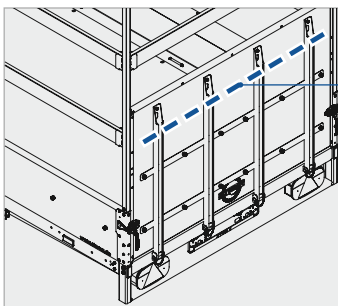
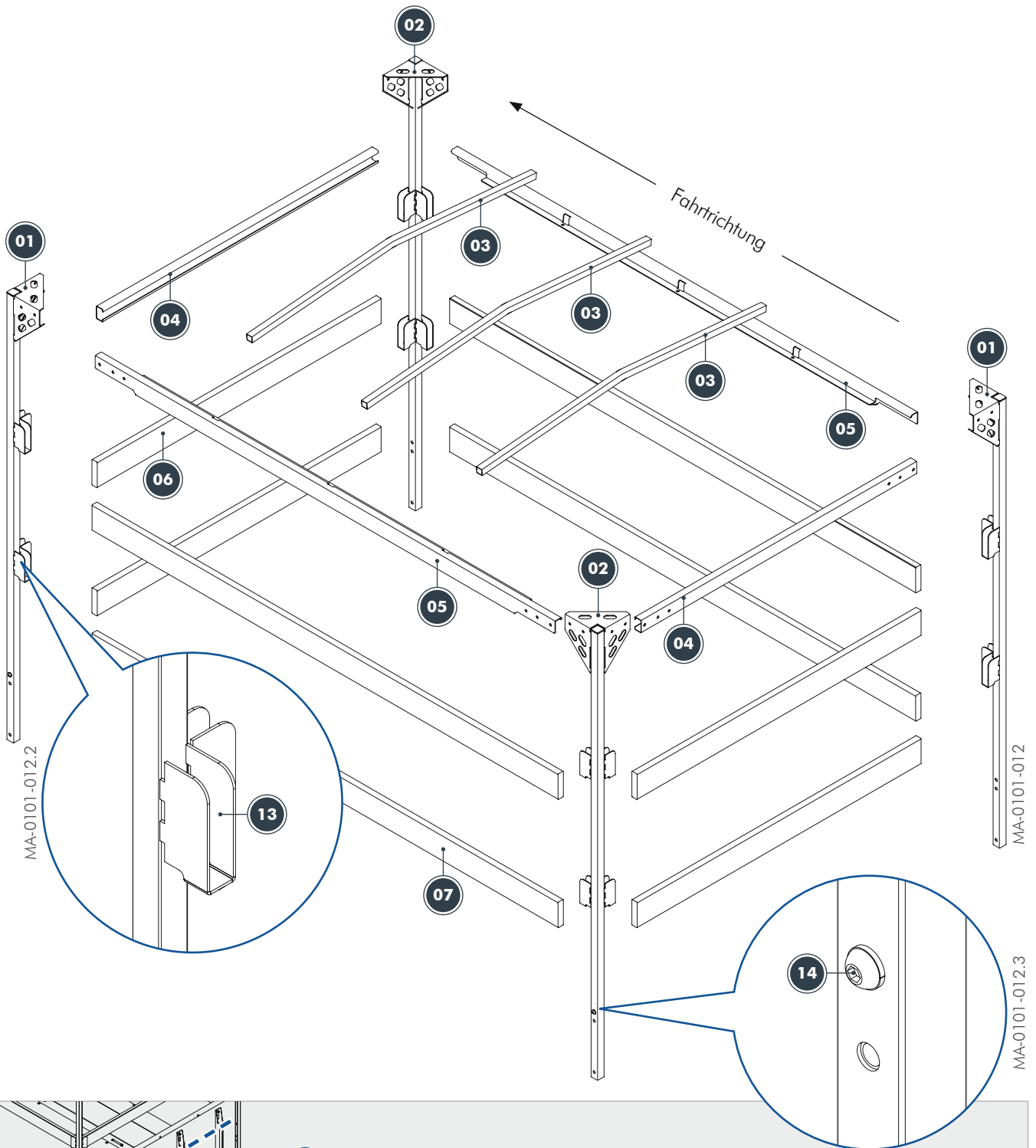


MA-0001-001 - MA-0001-018

13	Einstecklasche für Holzbretter
14	An der Eckstütze werksseitig montierte Schraubverbindung (befestigt innenliegendes Verschraubungsblech)
15	Vierkantstopfen
16	Runde Stopfen
17	Ecksäule

Der Normteilbeutel kann mehr Normteile enthalten als benötigt.

5 Der Hochspiegel im Überblick



HINWEIS

Beachten Sie, dass bei Modellen mit hoher Rückwandklappe an den hinteren Eckstützen des Hochspiegels die unteren Einstecklaschen sowie das untere Querbrett | 06 | entfallen.

MA-0101-020

6 Benötigtes Werkzeug



Schlüsselweite 13 (SW)



Schlüsselweite 5 (SW)

7 Montageanleitung



Führen Sie die Montage des Hochspiegels mit mindestens einer zweiten Person durch.

! WARNUNG!

Bedienung und Montage ohne Schutzhandschuhe

An den maschinell gefertigten Montageteilen können sich Unebenheiten befinden. Personen können sich Schnittverletzungen zufügen.

- Tragen Sie während der Montage und Bedienung bzw. dem Betrieb immer Schutzhandschuhe.

! WARNUNG!

Montage und Bedienung ohne geeignete persönliche Schutzausrüstung

Personen können sich während der Montage und Bedienung bzw. dem Betrieb an Montageteilen, dem Anhänger oder dem Zugfahrzeug verletzen. Geeignete persönliche Schutzausrüstung verhindert beispielsweise Schnitt- und Stoßverletzungen, auf dem Anhänger auszurutschen, vom Anhänger herunterzufallen oder sich Quetschungen zuzuziehen.

- Tragen Sie, abgesehen von den Schutzhandschuhen, weitere geeignete persönliche Schutzausrüstung.

Persönliche Schutzausrüstungen können beispielsweise sein:

- rutschfeste Schuhe
- lange Arbeitsbekleidung
- Schutzhelm

7.1 Montage der Eckstützen

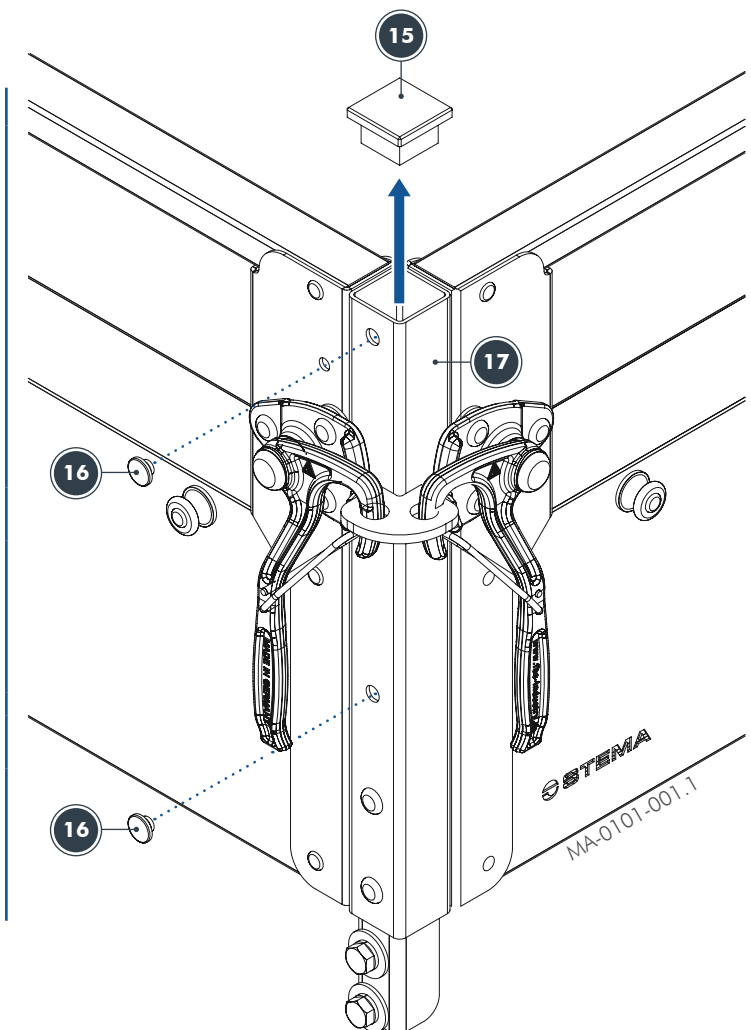
- Entfernen Sie mit einem geeigneten Werkzeug aus jeder Ecksäule | 17 | die Vierkantstopfen | 15 | und die runden Stopfen | 16 |.
- Wir empfehlen Ihnen, einen Kunststoffkeil zu verwenden.

i HINWEIS

Pro Ecksäule | 17 | können je nach Anhängermodell bis zu vier runde Stopfen | 16 | verbaut sein.

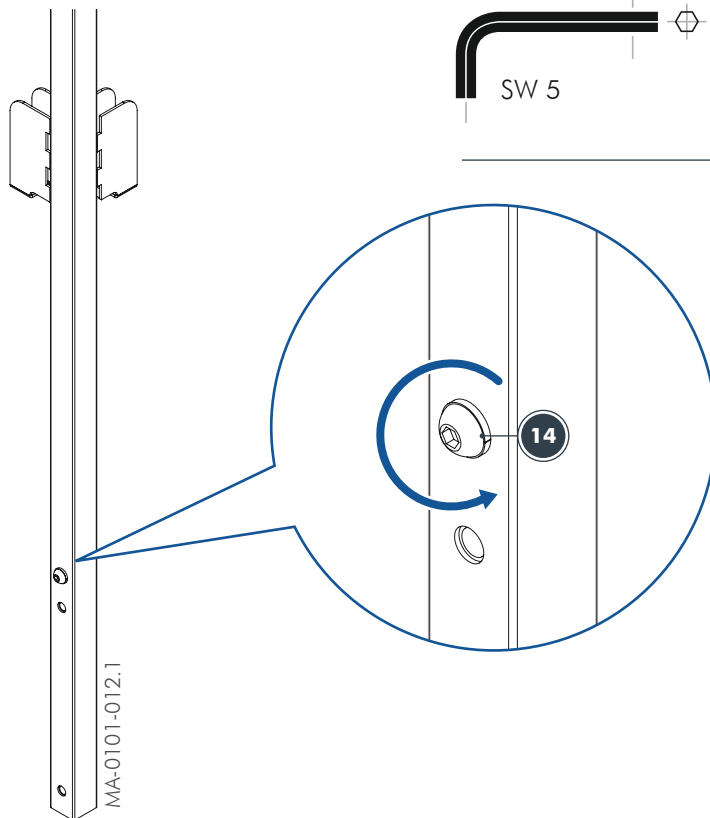
i HINWEIS

Bewahren Sie die Stopfen | 15 | | 16 | auf, falls Sie den Hochspiegel demontieren.



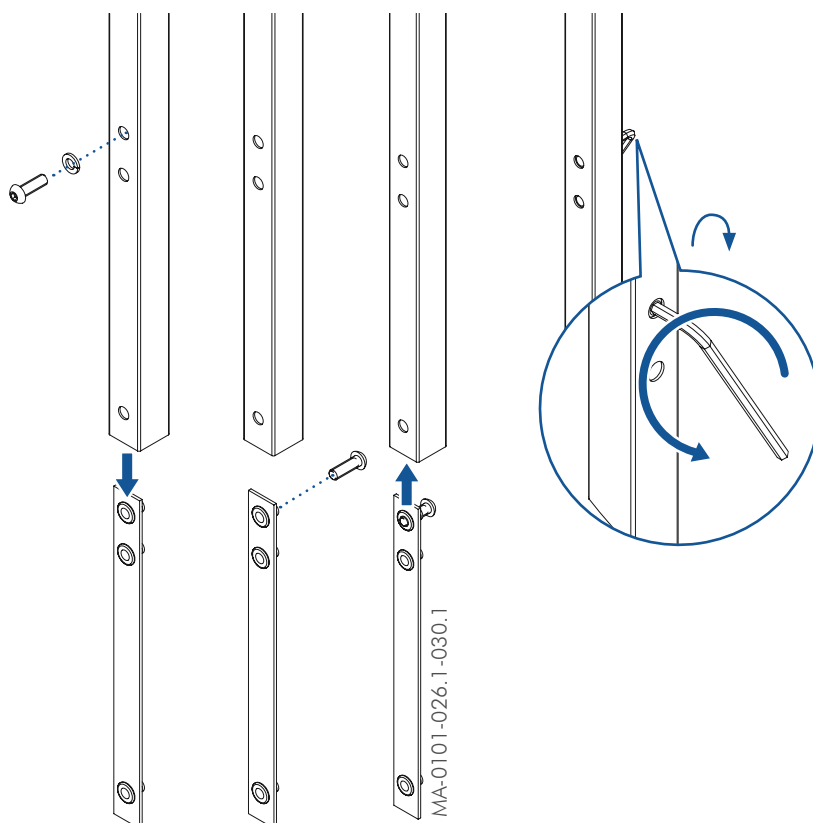
Folgender Hinweis gilt nur für feste und klappbare Bordwände:

- Lösen Sie die werkseitig montierten Schraubverbindungen | 14 | an den Eckstützen. Somit ist das innenliegende Verschraubungsblech gelockert.
- Die Linsenschrauben können im nächsten Schritt gerade angesetzt werden, ohne das Gewinde zu beschädigen.



Folgender Hinweis gilt nur für pendelbare Bordwände:

- Lösen und entfernen Sie die Schraubverbindung | 14 | und das innenliegende Verschraubungsblech.
- Drehen Sie die Linsenschraube (ohne den Federring) von hinten in die oberste Bohrung des Verschraubungsblechs. Die Linsenschraube muss so weit hineingedreht werden, dass sie mit dem Verschraubungsblech in die Eckstütze eingeführt werden kann.
- Führen Sie das Verschraubungsblech mit der Linsenschraube wieder in die Eckstütze ein.
- Drehen Sie die Linsenschraube innerhalb der Eckstütze durch die gegenüberliegende Bohrung bis der Kopf der Linsenschraube fest in der Bohrung sitzt. Achten Sie darauf, dass sich das Verschraubungsblech nicht verdreht.



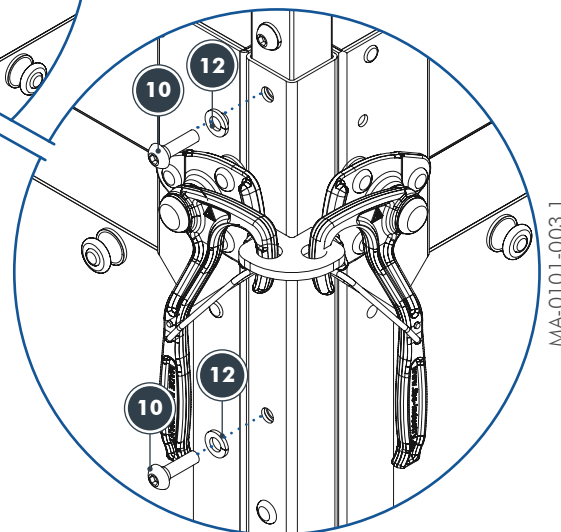
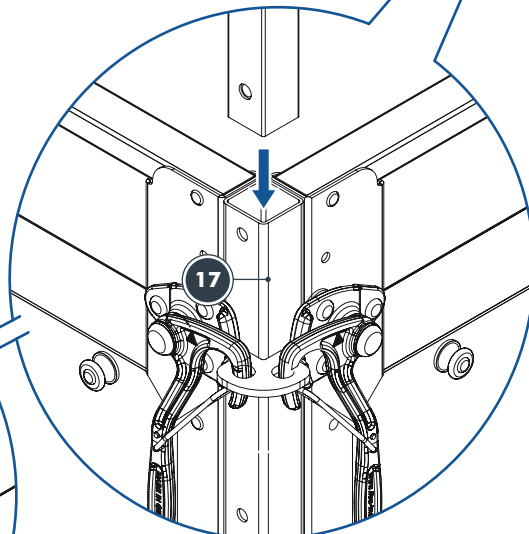
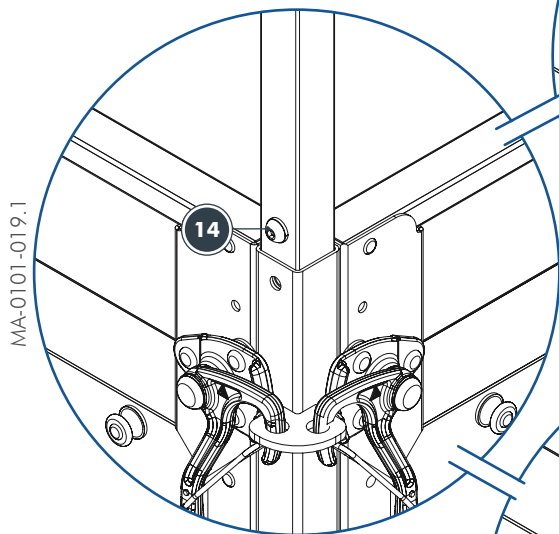
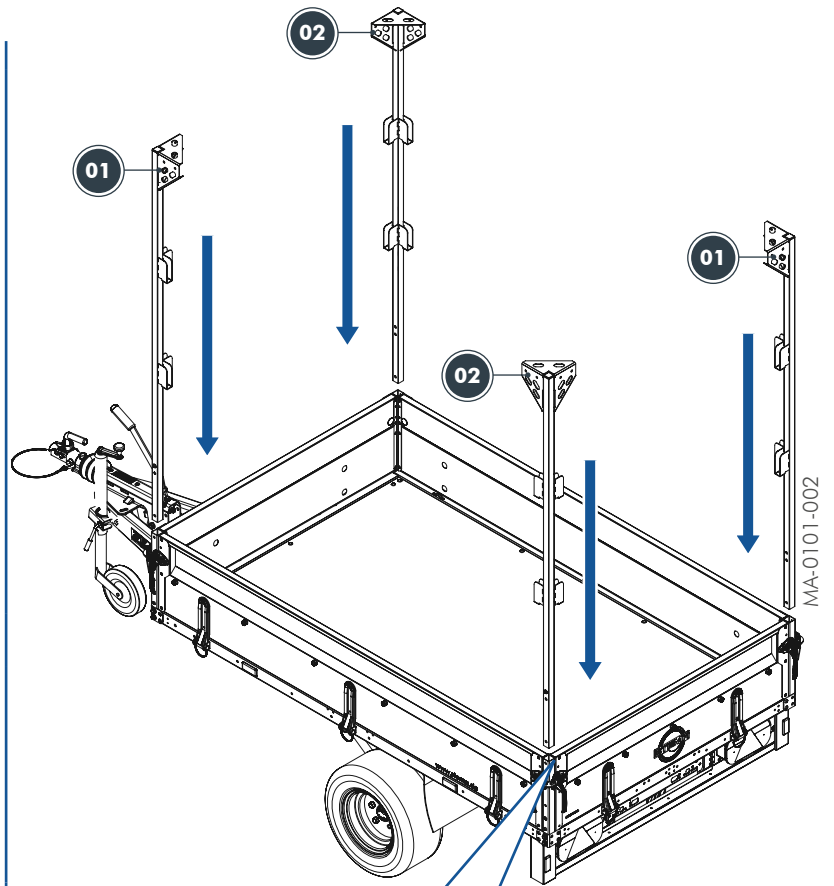
Weitere Vorgehensweise gelten für alle Varianten:

- Stecken Sie die Eckstützen | 01 | | 02 | in die Ecksäulen | 17 |.
- Achten Sie auf die Ausrichtung der Taschen. Zwei gleiche Eckstützen dürfen niemals nebeneinander montiert werden.
- Die Eckstützen sitzen richtig, wenn die Bohrungen der Eckstütze und Ecksäule übereinanderliegen.

ACHTUNG!

Führen Sie die Eckstützen gerade ein. Vermeiden Sie hohen Kraftaufwand. Die Eckstützen können verformt oder die Ecksäule beschädigt werden.

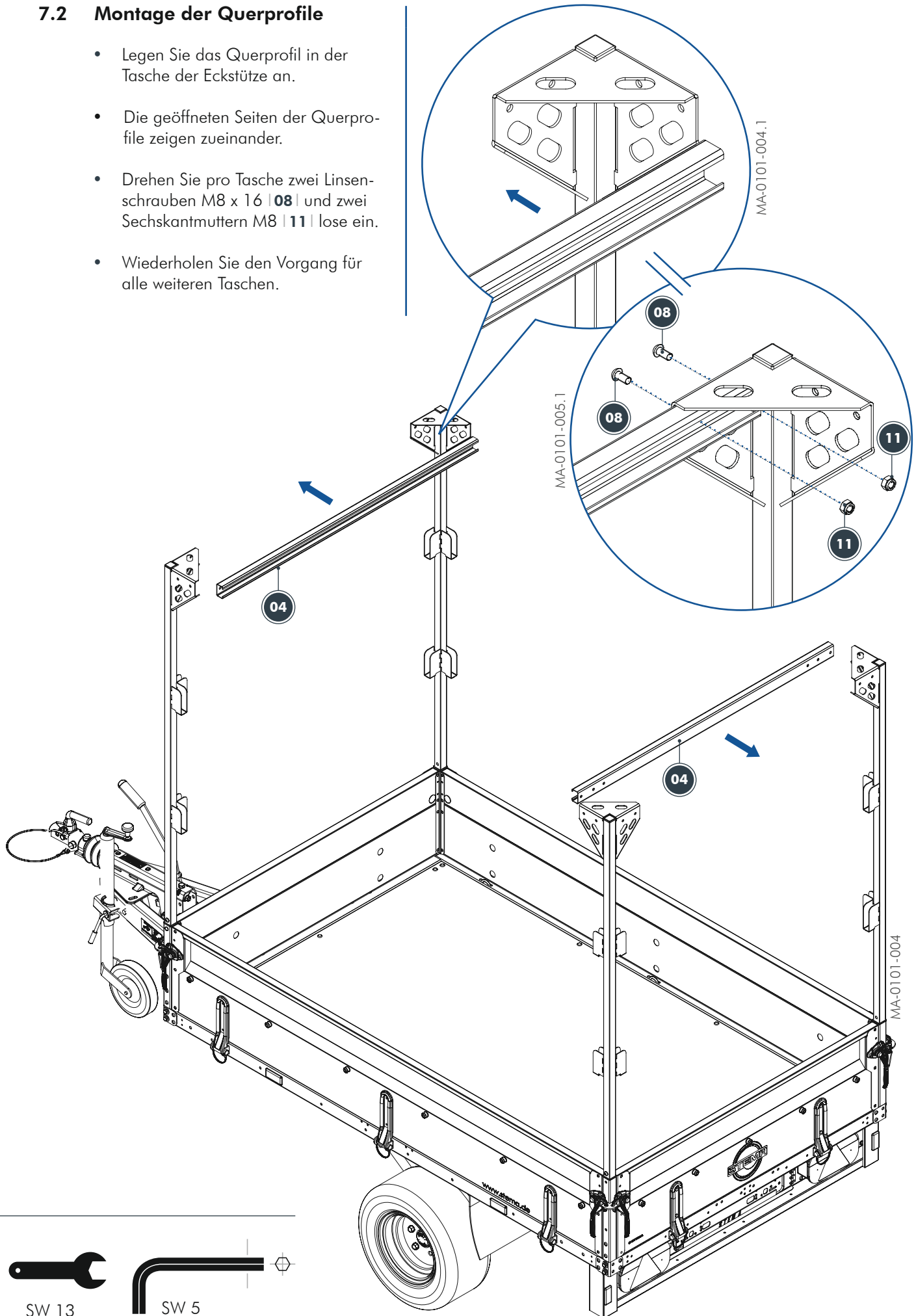
- Drehen Sie pro Ecksäule zwei Linsenschrauben M8 x 25 | 10 | und zwei Federringe B8 | 12 | lose ein.



SW 5

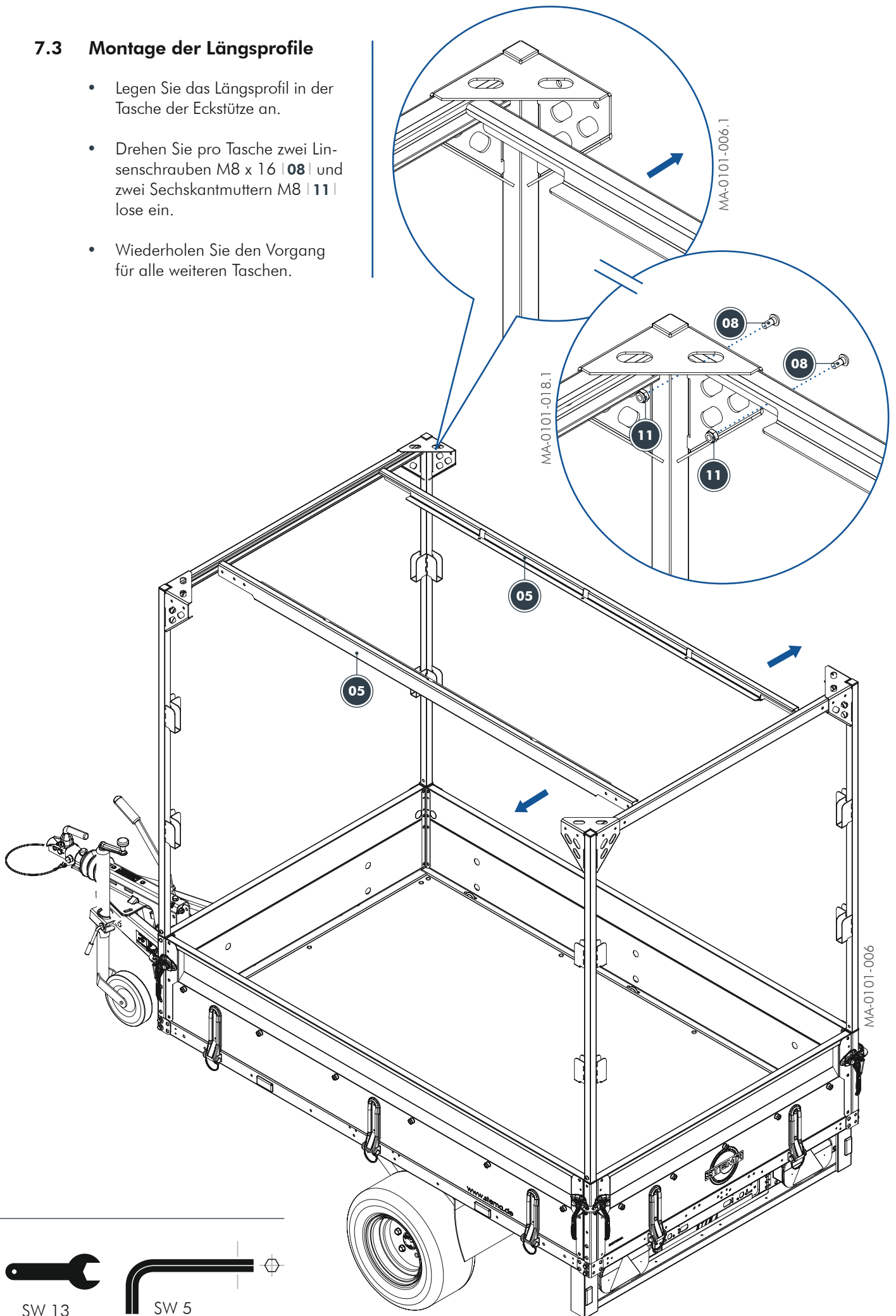
7.2 Montage der Querprofile

- Legen Sie das Querprofil in der Tasche der Eckstütze an.
- Die geöffneten Seiten der Querprofile zeigen zueinander.
- Drehen Sie pro Tasche zwei Linsenschrauben M8 x 16 | 08 | und zwei Sechskantmutter M8 | 11 | lose ein.
- Wiederholen Sie den Vorgang für alle weiteren Taschen.



7.3 Montage der Längsprofile

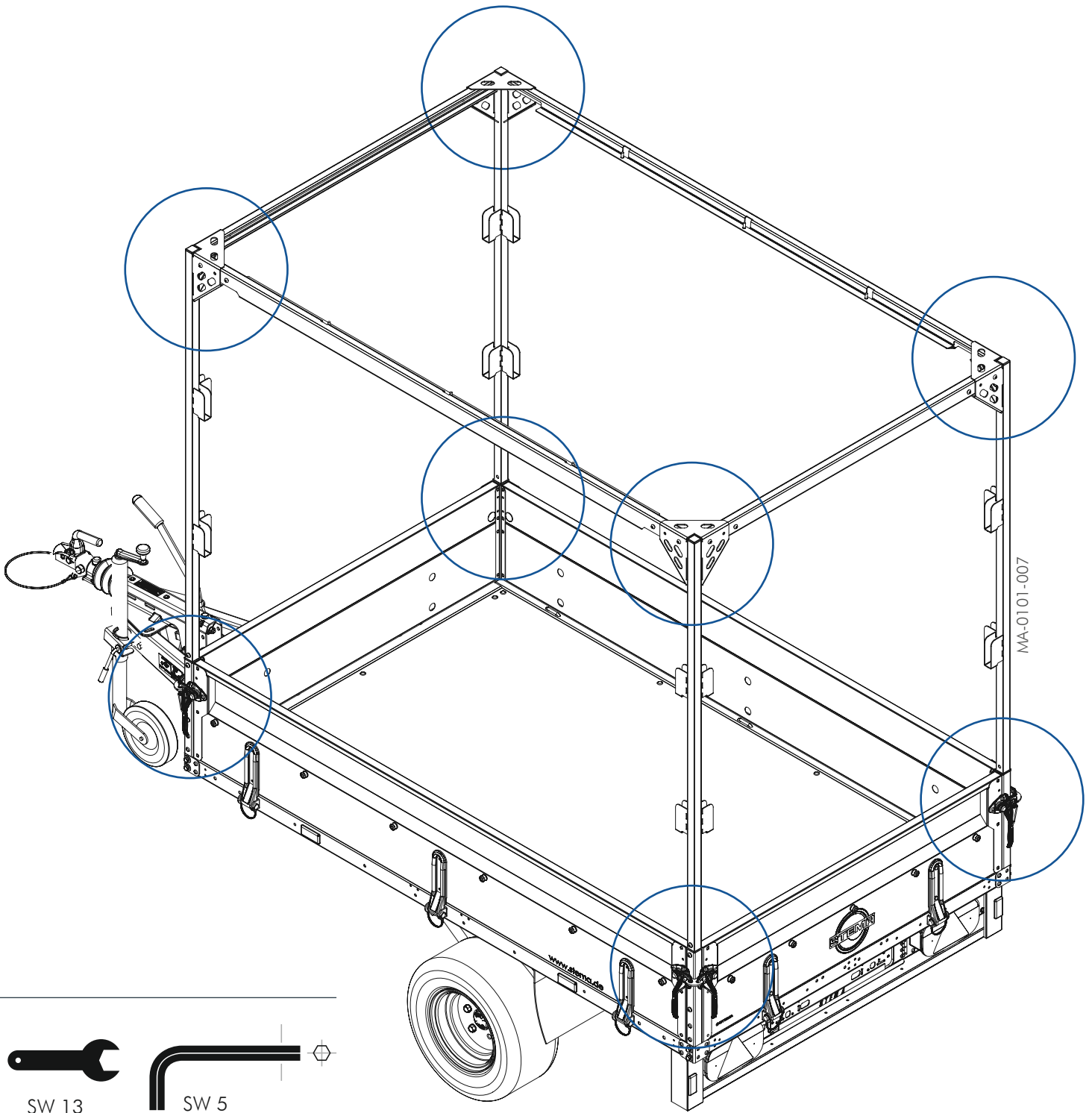
- Legen Sie das Längsprofil in der Tasche der Eckstütze an.
- Drehen Sie pro Tasche zwei Linsenschrauben M8 x 16 | 08 | und zwei Sechskantmutter M8 | 11 | lose ein.
- Wiederholen Sie den Vorgang für alle weiteren Taschen.



7.4 Anziehen der Schrauben

- Ziehen Sie alle gekennzeichneten Schraubverbindungen fest an.

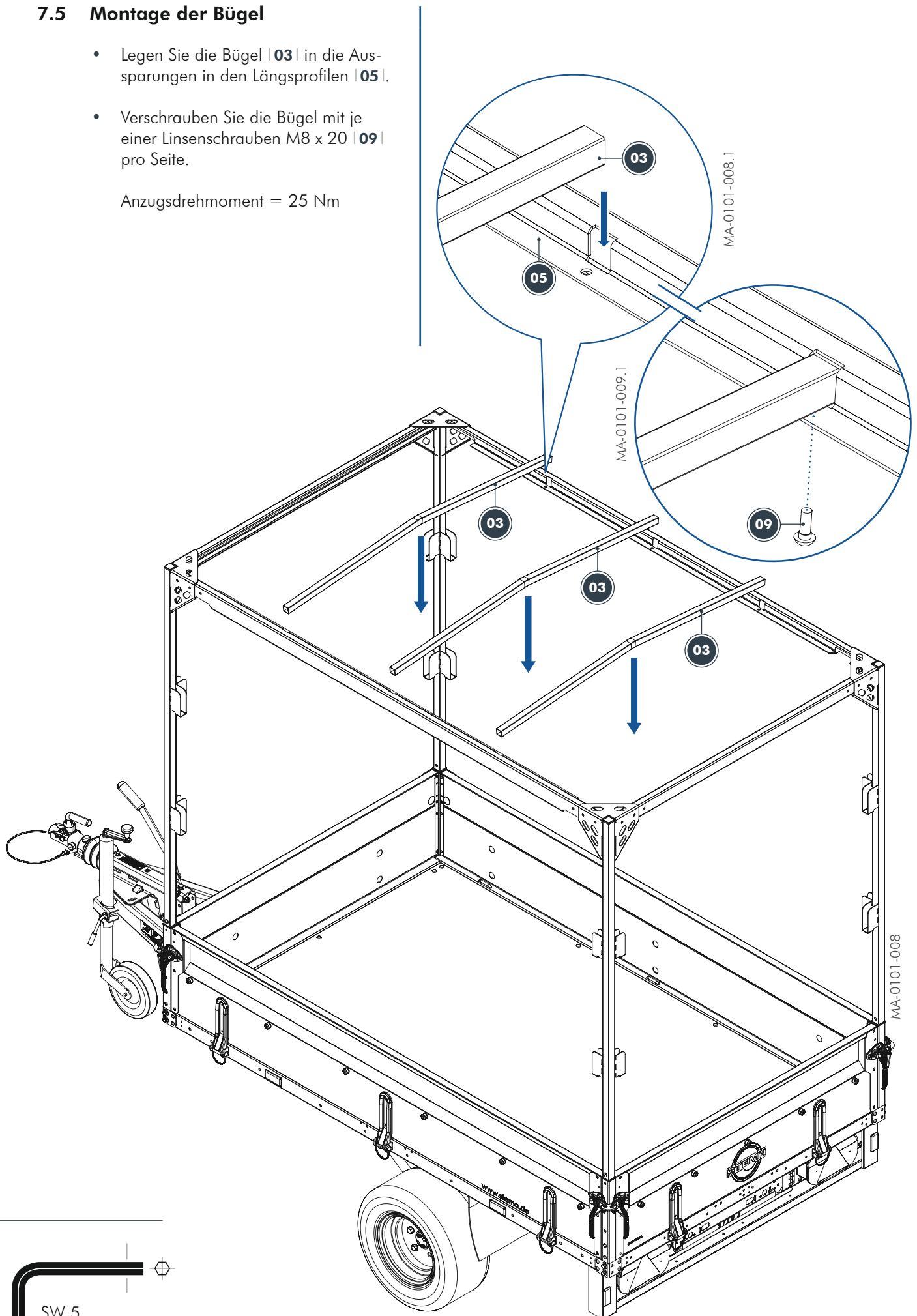
Anzugsdrehmoment = 25 Nm



7.5 Montage der Bügel

- Legen Sie die Bügel |03| in die Aussparungen in den Längsprofilen |05|.
- Verschrauben Sie die Bügel mit je einer Linsenschrauben M8 x 20 |09| pro Seite.

Anzugsdrehmoment = 25 Nm

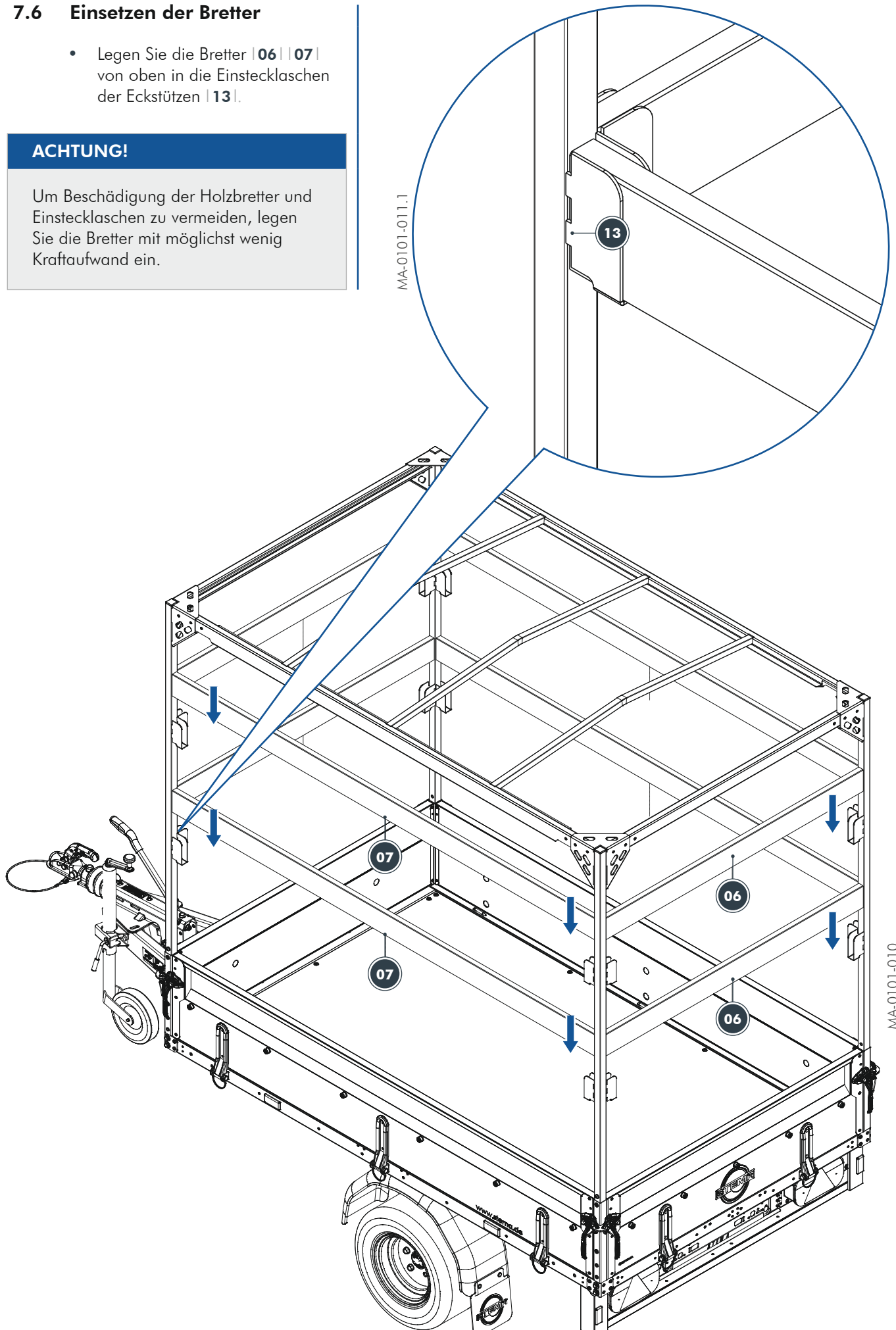


7.6 Einsetzen der Bretter

- Legen Sie die Bretter |06| |07| von oben in die Einstecklaschen der Eckstützen |13|.

ACHTUNG!

Um Beschädigung der Holzbretter und Einstecklaschen zu vermeiden, legen Sie die Bretter mit möglichst wenig Kraftaufwand ein.



MA-0101-010

8 **Wartung und Pflege**

Wie auch Ihr Pkw-Anhänger benötigen die Zubehörteile eine regelmäßige Wartung und Pflege.

8.1 **Pflegehinweise**

Reinigen Sie Ihren Hochspiegel und Ihre Hochplane ausschließlich mit klarem Wasser. Verwenden Sie keine chemisch aggressiven Reinigungsmittel, sondern nur speziell für die Fahrzeugreinigung neutrale Reinigungsmittel.

Verwenden Sie für die Reinigung Ihres Hochspiegels und Ihrer Hochplane keinen Hochdruckreiniger. Teile des Hochspiegels können sich Verformen oder Schraubverbindungen gelockert werden. Die Hochplane kann beschädigt werden.

Führen Sie die Reinigung regelmäßig aus, vor allem dann, wenn Ihr Anhänger mit aggressiven Stoffen in Berührung gekommen ist (z.B. salzhaltige Stoffe, Streusalz bei Fahrten im Winterhalbjahr, Düngemittel, Ammoniak und kalkhaltige Stoffe). Sorgen Sie dafür, dass solche Stoffe nicht auf den Oberflächen verbleiben. Beim Transport dieser Stoffe ist ein direkter Kontakt mit den Oberflächen, zwingend zu

vermeiden.

Lassen Sie nach jedem Waschgang Ihren Hochspiegel und Ihre Hochplane vollständig trocknen.

Vermeiden Sie Dauernässe und Staunässe im Innenraum des Anhängers. Demontieren Sie gegebenenfalls Ihren Hochspiegel und Ihre Hochplane bevor Sie Ihren Pkw-Anhänger dauerhaft lagern.

8.2 **Wartungshinweise**

Prüfen Sie regelmäßig und vor jedem Fahrtantritt Ihren Hochspiegel auf den festen Sitz der Schraubverbindungen und Beschädigungen an Spiegelteilen oder der Hochplane.

Nehmen Sie Ihren Anhänger mit Hochspiegel und Hochplane nicht in Betrieb, wenn:

- Schraubverbindungen gelockert oder beschädigt sind.
- Profile und Bretter beschädigt oder deformiert sind.
- Die Hochplane beschädigt und inkorrekt abgespannt ist.

9 **Garantiebestimmungen für STEMA Zubehör- und Ersatzteile**

Die Garantie- und Gewährleistungsbestimmungen umfassen ausschließlich Anhänger, Komponenten, Zubehör- und Ersatzteile, welche original von STEMA Metalleichtbau GmbH gefertigt sind oder von STEMA autorisierten Lieferanten bezogen werden. Die STEMA Garantie- und Gewährleistungsbestimmungen nehmen immer Bezug auf die STEMA Betriebsvorschriften, Wartungs- und Pflegehinweise, Betriebs- und Montageanleitungen sowie mitgelieferten Dokumentationen zu Komponenten.

9.1 **Inhalt**

- a. Die Garantie- und Gewährleistung wird für den Zeitraum von 24 Monaten ab Verkaufstag des Erzeugnisses an den Vertragspartner der Firma STEMA gewährt. Als Nachweis gilt der Lieferschein oder die Rechnung. Diese Belege sind bei der Firma STEMA einzureichen. Ein Mangel ist dem Vertragspartner unverzüglich anzuzeigen und setzt eine schriftliche Aufforderung zur Mängelbeseitigung durch den Vertragspartner gegenüber der Firma STEMA voraus.
- b. Innerhalb des Garantie- und Gewährleistungszeitraums wird bei berechtigten Beanstandungen die Ware in einer angemessenen Frist nachgebessert (max. drei Versuche) oder ersetzt. Die Form der Leistung bestimmt der Garant nach eigenem Ermessen. Eine Reparatur verlängert den Garantie- und Gewährleistungszeitraum nicht.
- c. Die Garantie bezieht sich auf Material-, Verarbeitungs- und Konstruktionsfehler. Die Garantie wird ausschließlich für Originalteile in Originalausführung der Firma STEMA und deren autorisierten Lieferanten zugesichert. Die Garantie wird nur für Zubehör- und Ersatzteile in Kombination mit STEMA Anhängern zugesichert.
- d. Auf wertgeminderte oder preisreduzierte Ware wird die Garantie- und Gewährleistung ausschließlich nur auf die Funktion gewährt. Die Gewährleistung ist ausgeschlossen, soweit der Abnehmer ein Unternehmer oder eine juristische Person des öffentlichen Rechtes oder eines öffentlichrechtlichen Sondervermögens ist.

- e. Unsere Garantie- und Gewährleistung gilt nur innerhalb der Bundesrepublik Deutschland. Gerichtsstand ist Deutschland.

9.2 Keine Mängel im Rahmen der Garantie- und Gewährleistung sind:

- a. Schäden aus Verstöße gegen die bestimmungsgemäße Verwendung.
- b. Ereignisse und Gegebenheiten, welche nach aktuellem Erkenntnisstand, dem Stand der Technik entsprechen. Änderungen im Sinne des technischen Fortschrittes sind möglich.
- c. Auftretende Schäden, welche durch Überlastung, unsachgemäße Behandlung sowie Einsatz entgegen den Betriebs-, Wartungs-, Pflege- und Montagevorschriften verursacht werden.
- d. Schäden, welche durch vernachlässigte und fehlende Wartungsmaßnahmen begünstigt oder verursacht wurden und der Wartungsnachweis nicht erbracht und die Mitwirkungspflicht nicht ausgeübt wurde.
- e. Schäden durch Verschleiß, Nutzungsmerkmale, Gewalteinwirkung, Beschädigungen und Umweltbedingungen. Verschleißteile sind u.a. Zugkugelpkupplung, Bauteile der Auflaufeinrichtung und Bremse, Gleitlager, Bremsbeläge, Bereifung und Radlager.

Für diese Punkte schließt die Firma STEMA eine Garantie- und Gewährleistung aus.

9.3 Garantie/Gewährleistungsausschluss

Die Garantie- und Gewährleistungsansprüche der Vertragspartner bzw. des Endverbrauchers erlöschen, wenn:

- a. nicht genehmigte bauliche Veränderungen am Anhänger und an Zubehör- und Ersatzteilen vorgenommen werden. Die Durchführung von nicht genehmigten baulichen Veränderungen kann zum Erlöschen der EG-Genehmigung und zur Stilllegung des Anhängers führen.
- b. innerhalb des Garantie- und Gewährleistungszeitraums mit STEMA Reparaturen nicht abgestimmt und bestätigt sind und/oder eigenmächtig Reparaturen in Auftrag gegeben werden.

- c. ihr STEMA Anhänger von nicht autorisierten Personen genutzt, gewartet oder instandgehalten wird.
- d. über den vorliegenden Sachverhalt nicht wahrheitsgetreu berichtet wird.

Die Haftung des Herstellers für leichte Fahrlässigkeit ist ausgeschlossen.

9.4 Sonstiges zur Garantie

Gewährleistungsansprüche des Verbrauchers gegenüber dem Vertragspartner werden von der Garantie nicht berührt.

Unsere Garantie umfasst nicht den Ersatz sonstiger Schäden. Darunter zählt der Funktionsausfall bedingt durch vergeblich aufgewandte Arbeitslöhne, entgangene Nutzungsvorteile, entgangener Gewinn und dergleichen mehr.

Verbindliche Erklärungen im Rahmen der STEMA Garantieleistung gibt ausschließlich die Firma STEMA Metalleichtbau GmbH ab.

Die Garantie- und Gewährleistung erfasst nicht die Kosten für erforderliche Wartungsmaßnahmen.

9.5 Sonstiges zur Gewährleistung

Tritt die STEMA Metalleichtbau GmbH gegenüber dem Verbraucher als Verkäufer auf, leistet sie Gewähr im Rahmen der gesetzlichen Bestimmungen. Im Falle der Gewährleistung gelten die gesetzlichen Regelungen für Deutschland zum Zeitpunkt des Übergangs der Ware an den Vertragspartner. Die gesetzlichen Regelungen für die Produkthaftung in Deutschland bleiben davon unberührt.

Name und Anschrift des Herstellers

STEMA Metalleichtbau GmbH
Riesaer Straße 50
01558 Großenhain
Deutschland

Tel +49 3522 3094 0
Fax +49 3522 3094 15

info@stema.de
www.stema.de



Der Anhänger

Für Irrtümer und Druckfehler wird keine Haftung übernommen. Technische Änderungen vorbehalten.
Gedruckt in Deutschland. Nachdruck verboten.

Art.-Nr.: WA900006
Version: 07/20