

## Montageanleitung für Auffahrschiene 400 kg belastbar

### Art.-Nr. 11662 / ZT00702

#### Garantiebestimmungen:

#### **Beachten Sie auch unbedingt die Bedienungs-, Pflegeanleitungen sowie Betriebsvorschriften in der Bedienungsanleitung für Ihren Pkw-Anhänger !**

Die Garantieleistungen werden für den Zeitraum von 24 Monaten ab Verkaufstag des Erzeugnisses an den Endverbraucher gewährt, wobei als Nachweis der Kaufbeleg gilt. Der Hersteller gewährt im oben genannten Zeitraum die Garantie für eine volle Funktionsfähigkeit des Zubehörs. Die Garantie umfasst Material-, Verarbeitungs- und Konstruktionsfehler. Soweit eigenmächtige Veränderungen und Eingriffe am Zubehör vorgenommen werden, bewirkt dies den Verlust der Herstellergarantie. Mangelhafte Ware wird in einer angemessenen Frist nach unserer Wahl nachgebessert oder ersetzt. Dies setzt eine schriftliche Aufforderung zur Mängelbeseitigung durch den Kunden gegenüber dem Hersteller voraus. Der Händler ist nicht Erfüllungsgehilfe des Herstellers. Im Falle des Fehlschlagens der Nachbesserung oder Ablehnung einer Nachlieferung stehen dem Kunden die gesetzlich vorgesehenen Gewährleistungsrechte zu. Alle weiteren Ansprüche sind ausgeschlossen (so z.B. etwa Ansprüche auf Erstattung von Arbeitslöhnen für entgangene Nutzungen, wegen entgangenem Gewinn und der gleichen mehr). Auftretende Schäden, die durch Überlastung, unsachgemäße Behandlung sowie Einsatz entgegen der Bedienungsanleitung auftreten, fallen nicht unter die Garantiepflicht. Für Schäden durch Verschleiß, Nutzungsmerkmale und natürliche Alterung wird keine Garantie übernommen. Die Haftung des Herstellers für nur leichte Fahrlässigkeit ist ausgeschlossen. Änderungen im Sinne des technischen Fortschritts möglich. Mängel sind unverzüglich dem Vertragspartner anzuzeigen.

#### Zum Lieferumfang gehört:

1 Stück Auffahrschiene  
6 Stück Sterngriffschrauben  
4 Stück Federringe und 4 Scheiben  
2 Stück Distanzhülse

#### benötigtes Werkzeug:

1 Bohrmaschine  
1 Holzbohrer für  $\varnothing$  9 mm  
1 Spiralbohrer für  $\varnothing$  9 mm  
1 Bandmaß oder Zollstock  
1 geeigneter Markierstift

#### Aufbauanleitung:

##### Für den Transport:

- Stellen Sie die Auffahrschiene (Skizze Schnitt Seitenwand) in den Anhängerkasten, die 4 Befestigungsbohrungen dienen als Bohrlehre, günstig wäre die Lage möglichst unmittelbar über dem Boden, die Schiene muss auf gleicher Ebene auf der Seitenwand anliegen.
- 4 Bohrungen zur Aufnahme der Auffahrschiene gemäß Skizze in die Seitenwand bohren (Bohrungs- $\varnothing$  9 mm).
- Die Auffahrschiene mit den Sterngriffschrauben, Federringen und Scheiben mit der Seitenwand verschrauben.

##### Zum Beladen:

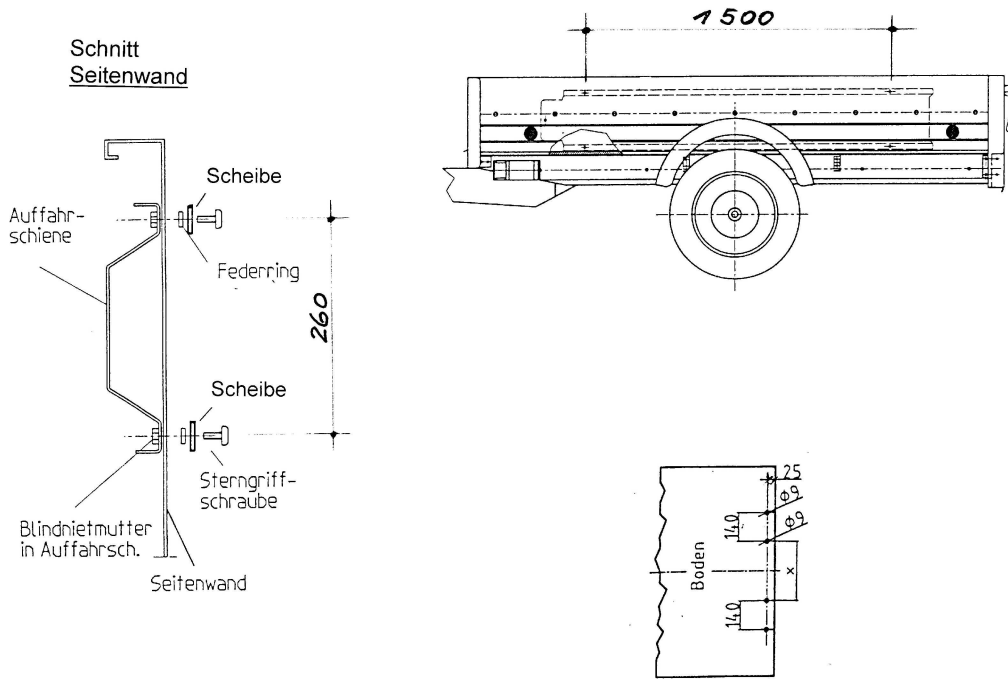
- Für das Einhängen der Auffahrschiene sind in den Boden 4 Bohrungen im Abstand von 25 mm von der hinteren Kante gemäß Zeichnung einzubringen. Siehe Boden.
- Achtung! Nur durch den Boden bohren, das Blech darf nicht durchbohrt werden!

#### **Sicherheitshinweis:**

Der Anhänger muss waagrecht stehen, wenn möglich angekuppelt bzw. abgestützt und gegebenenfalls mit 2 Vorlegekeilen gesichert sein. Durch das Anziehen der Bremse wird der Anhänger ebenfalls gegen Wegrollen gesichert.

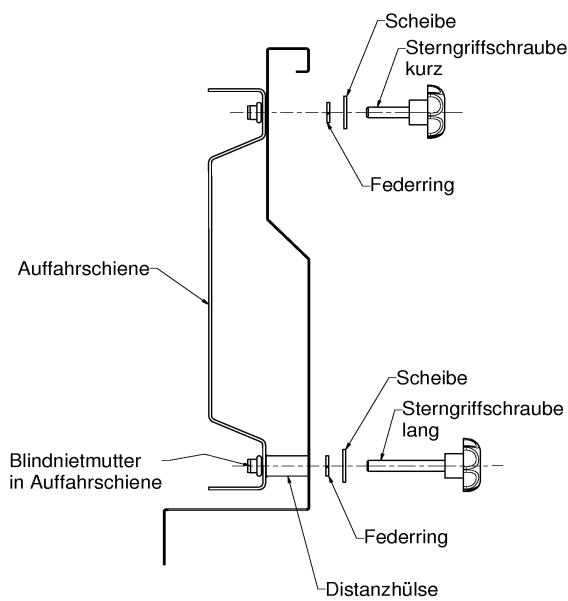
Einsatz der Schiene:

- Auffahrschiene von der Seitenwand lösen
- in den jeweiligen Bohrungen einhängen, fertig!
- Für den Transport sollte die Schiene immer mit der Seitenwand verschraubt werden!



\* Lage des Abstandes der Schienen kann selbst gewählt werden

Schnitt Seitenwand M-Reihe



Schnitt Seitenwand

