



Der Anhänger

Montageanleitung

Längs- und Querreling,
Adapterset für Hochspiegel Premium
Für SySTEMA Plattform, WOM und MUT Plattform

 **DEUTSCH**



INFORMATION | MONTAGE

Version: 01/2024

Die Montageanleitung gilt für Anhänger mit folgenden Längen- und Breitenkombinationen

| Kastenlänge in m | Kastenbreite in m |
|------------------|-------------------|
| 2,16 | 1,34* |
| 2,57 | 1,59 |
| 3,07 | 1,89 |
| 4,07 | 2,09 |

*keine Kombination mit 4,07m möglich

1 Sicherheit

1.1 Verwendung

Entnehmen Sie alle Hinweise zur bestimmungsgemäßen Verwendung und vorhersehbaren Fehlanwendung der Betriebsanleitung Teil 1 – Allgemein für STEMA Anhänger und Teil 2 – Ergänzung zur allgemeinen Betriebsanleitung.

1.1.1 Bestimmungsgemäße Verwendung

Die von der Firma STEMA gefertigten Zubehör- und autorisierten Ersatzteile sind ausschließlich mit den Anhängerbaureihen der Firma STEMA zu komplettieren und nur für diesen Zweck ausgelegt. Zur bestimmungsgemäßen Verwendung gehört das Beachten dieser Montage- und Betriebsanleitung sowie aller weiteren Hinweis und Vorgaben der Betriebsanleitungen zum Pkw-Anhänger.

Für die Ladungssicherung bzw. Ausrüstung zur Ladungssicherung ist der Halter/Nutzer des Zugfahrzeugs verantwortlich. Der Halter/Nutzer hat die jeweiligen landesspezifischen Gesetze zur Ladungssicherung zu beachten.

Lesen und beachten Sie daher bitte immer die Vorgaben der Betriebsanleitungen Teil 1 und optional auch Teil 2 des Anhängers.

1.1.2 Vorhersehbare Fehlanwendung

Die Montage, die Handhabung und der Einsatz entgegen aller Vorgaben und Auflagen jeglicher Montage- und Betriebsanleitungen einschließlich der Sicherheitshinweise stellt eine verbotene Handlung dar. Für daraus resultierende Schäden und Ereignisse schließen wir Garantie-, Gewährleistung- sowie Haftungsansprüche aus.

Vorhersehbare Fehlanwendungen im Besonderen sind:

- Betrieb des Anhängers mit einer beschädigten Reling oder einem beschädigten Adapterset.
- Abstellen, Lagern und Fahren mit unvollständig montiertem Adapterset, Hochspiegel oder ohne vollständig abgespannter Hochplane.
- Verstauen und Verzurren von Ladung an dem Adapterset.
- Montage des Adaptersets auf dem Bodenrahmen der Plattform, der Beplankung, dem Bordwandaufsatz oder der Gitterwand bzw. dem Gitterwandaufsatz

1.2 Hinweissymbole

ACHTUNG!

Warnung vor Sach- und Umweltschäden

⚠️ WARNUNG!

Gefährdung mit einem mittleren Risikograd

⚠️ VORSICHT!

Gefährdung mit einem niedrigen Risikograd

⚠️ GEFAHR!

Gefährdung mit einem hohen Risikograd

i HINWEIS

Informationen für die Verwendung

1.3 Sicherheitshinweise

WARNUNG!

Bedienung und Montage ohne Schutzhandschuhe und geeignete persönliche Schutzausrüstung

An den maschinell gefertigten Anhängerteilen können sich Unebenheiten und scharfe Schnittkanten befinden. Personen können sich während der Bedienung an den Teilen verletzen.

- Tragen Sie während der Bedienung immer Schutzhandschuhe.
- Tragen Sie weitere geeignete persönliche Schutzausrüstung.
- Weitere geeignete persönliche Schutzausrüstung können Arbeitsschutzschuhe, Arbeitsbekleidung und Arbeitsschutzhelm sein.

WARNUNG!

Lose Schraubverbindungen

Schraubverbindungen können sich im Laufe der Zeit lösen. Lose Schraubverbindungen führen zu einem instabilen Bordwandaufsatz und garantieren keine sichere Bedienung. Teile der Bordwände können sich lösen und den Nachfolgeverkehr beeinträchtigen. Personen können durch gelöste Teile verletzt werden. Gegenstände können beschädigt werden.

- Kontrollieren Sie nach der ersten Montage nach den ersten 50 Fahrkilometern den festen Sitz der Schraubverbindungen.
- Kontrollieren Sie weiterhin in regelmäßigen Abständen den festen Sitz der Schraubverbindungen

2 Aufbau-/ Anbaumöglichkeiten

i HINWEIS

Beachten Sie, dass die dreiseitige Reling Voraussetzung für den Aufbau des Adaptersets ist.

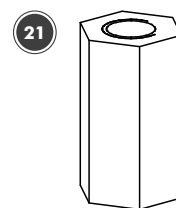
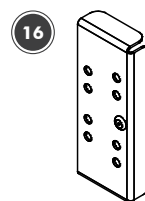
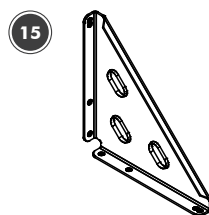
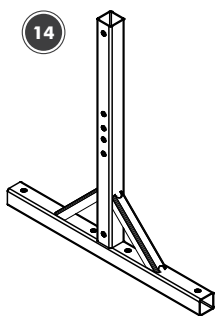
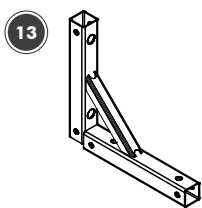
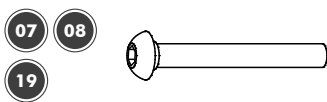
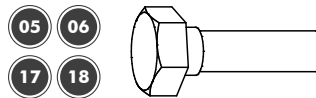
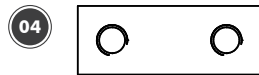
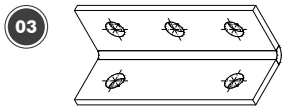
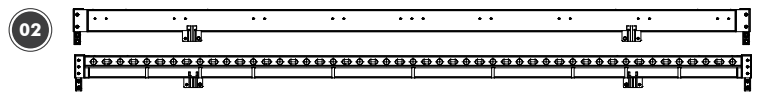
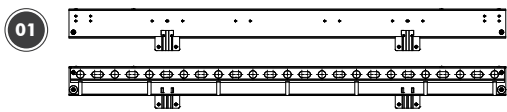
3 Lieferumfang

3.1 Reling (Längs- und Querreling)

| Nr. | Montageteil | Anzahl | | |
|-----|---|------------------------------------|---------------------------------------|--------------------------------|
| | | Querreling Breite 1,34 - 2,09 m | Längsreling Länge 2,16 - 3,07 m | Längsreling Länge 4,07 m |
| 01 | Querreling | 1 | - | - |
| 02 | Längsreling | - | 2 | 2 |
| 03 | Verbindungswinkel | 2 | - | - |
| 04 | Gewindeplatte | 2 | - | - |
| 05 | Sechskantschraube M8x20 | 2 | 4 | 8 |
| 06 | Sechskantschraube M8x25 | - | 8 | 8 |
| 07 | Linsenschraube mit Innensechskant M8x16 | 2 | - | - |
| 08 | Linsenschraube mit Innensechskant M8x20 | 6 | - | - |
| 09 | Flanschmutter M8 | 2 | - | - |
| 10 | Sechskantmutter M8 | - | 4 | 8 |
| 11 | Federring B8 | 8 | 8 | 8 |
| 12 | Scheibe 8,4 | - | 8 | 8 |

3.2 Adapterset

| Nr. | Montageteil | bis Kastenlänge 3,6 m | ab Kastenlänge 3,6 m |
|-----|---|--------------------------|-------------------------|
| | | Anzahl | |
| 13 | Adapterstütze | 4 | 4 |
| 14 | Adapterstütze, zusätzliche | - | 2 |
| 15 | Knotenblech | 2 | 2 |
| 16 | Einhängeblech für Premiumplanen | 2 | 2 |
| 17 | Sechskantschraube M8x25 | 4 | 4 |
| 18 | Sechskantschraube M8x65 | 8 | 16 |
| 19 | Linsenschraube mit Innensechskant M8x55 | 8 | 8 |
| 20 | Sechskantmutter M8 | 8 | 8 |
| 21 | Sechskantlangmutter M8 | 8 | 16 |
| 22 | Federring B8 | 12 | 20 |
| 23 | Scheibe 8,4 ¹⁾ | 24 | 32 |
| 24 | Scheibe R9 | 8 | 8 |
| 25 | Spanngurt | - | 2 |



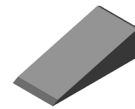
4 Benötigtes Werkzeug



Schlüsselweite (SW)
13 (M8)



Schlüsselweite (SW)
5 (M8)



Kunststoffkeil

5 Montageanleitung Längs- und Querreling

i HINWEIS

Nehmen Sie Bezug auf den Lieferumfang „3.1 Reling (Längs- und Querreling)“

5.1 Längsreling montieren

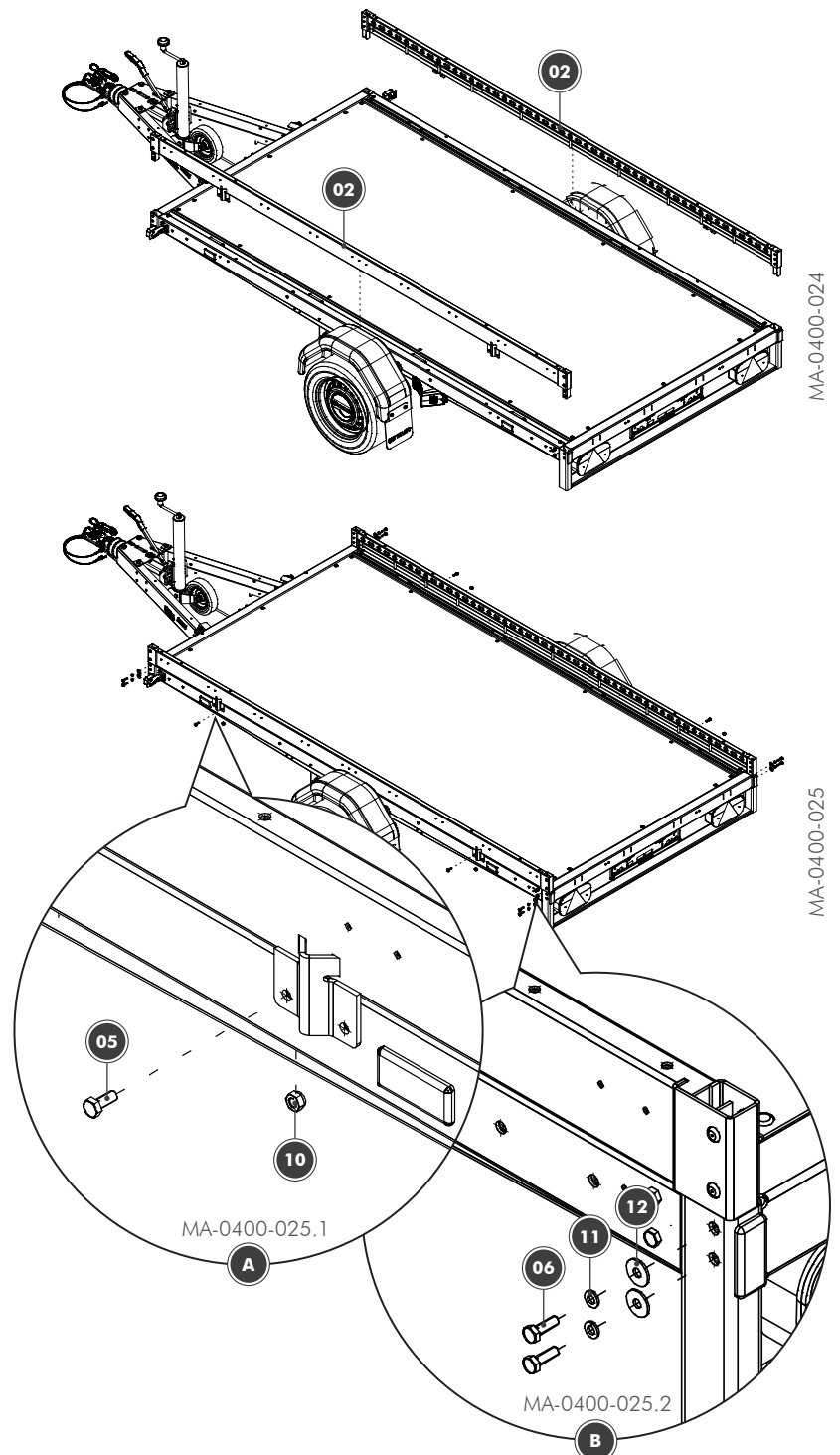
- Setzen Sie die Längsreling | **02** | beidseitig auf die Längsseiten des Anhängers.

A

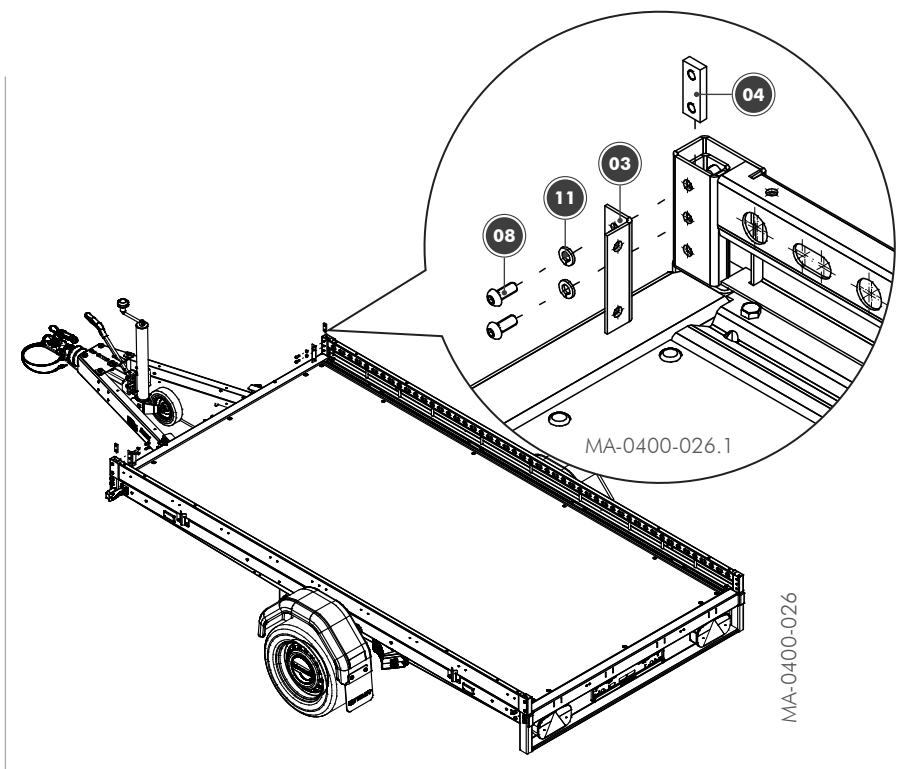
Drehen Sie je Verbindungsprofil eine Sechskantschraube M8x20 | **05** | und eine Sechskantmutter M8 | **10** | lose ein.

B

Drehen Sie in die Ecken je Bohrung eine Sechskantschraube M8x25 | **06** | einen Federring B8 | **11** | und eine Scheibe 8,4 | **12** | lose ein.



- Drehen Sie in die beiden oberen Bohrungen des Verbindungswinkels | **03** | je eine Linsenschraube M8x20 | **08** | und einen Federring B8 | **11** | lose in die Gewindeplatte | **04** | ein.



i HINWEIS

Ziehen Sie alle Schraubverbindungen fest an. Anzugsdrehmomente: Schraubverbindungen M8: 25 Nm

5.2 Querreling montieren

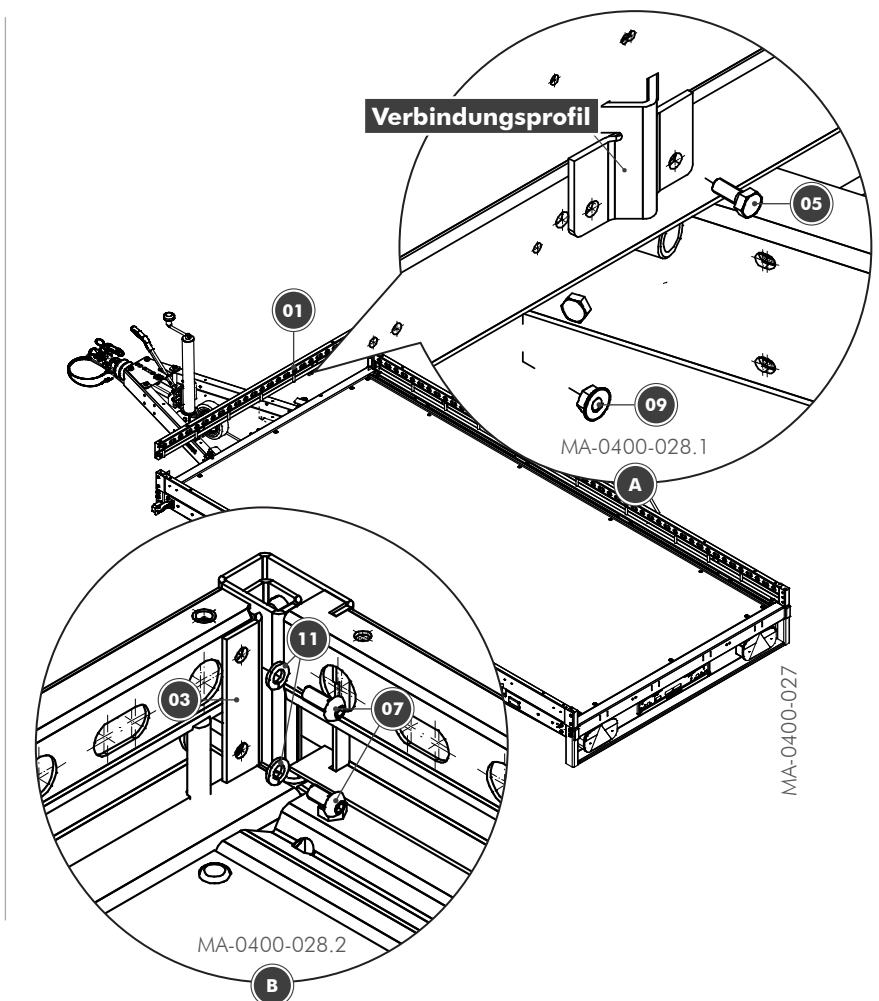
- Setzen Sie die Querreling | **01** | auf das vordere Querprofil des Anhängers.

A

Drehen Sie je Verbindungsprofil eine Sechskantschraube M8x20 | **05** | und eine Flanschnutter M8 | **09** | lose ein.

B

Drehen Sie je Bohrung im Verbindungswinkel | **03** | eine Linsenschraube M8x16 | **07** | und einen Federring B8 | **11** | lose ein.



6 Montageanleitung Adapterset

i HINWEIS

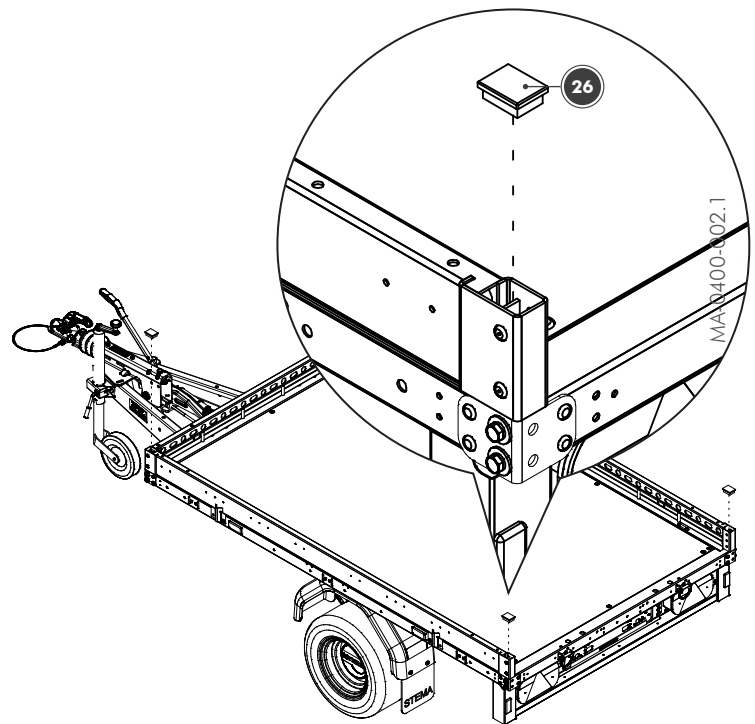
Nehmen Sie Bezug auf den Lieferumfang „3.2 Adapterset“

6.1 Für Anhänger mit einer Ladeflächenlänge bis 3,6 m (SySTEMA und WOM)

6.1.1 Rechteckstopfen entfernen

- Entfernen Sie mit einem geeigneten Werkzeug aus den vier Eckprofilen die Rechteckstopfen | 26 |.

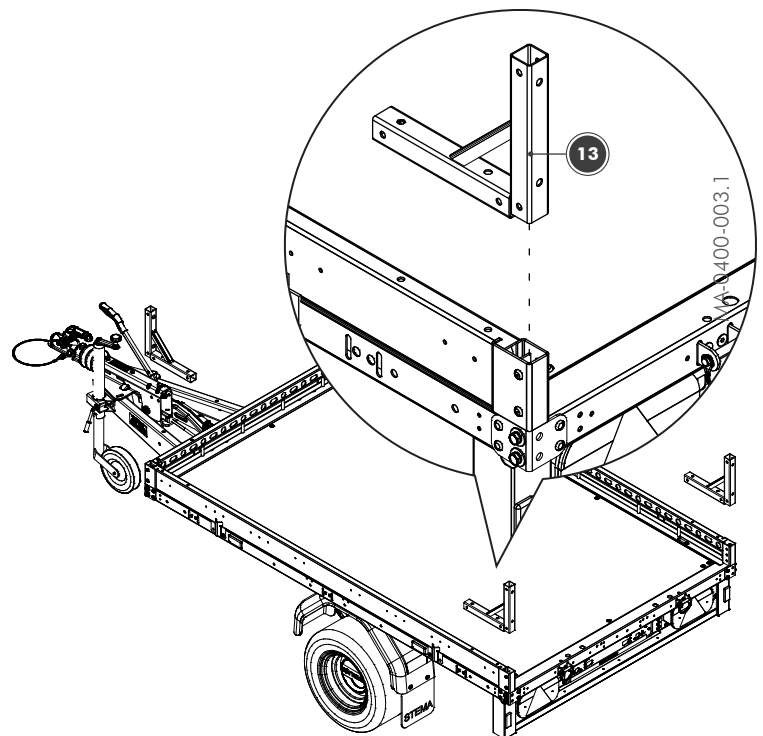
Wir empfehlen Ihnen einen Kunststoffkeil zu verwenden.



MA-0400-002

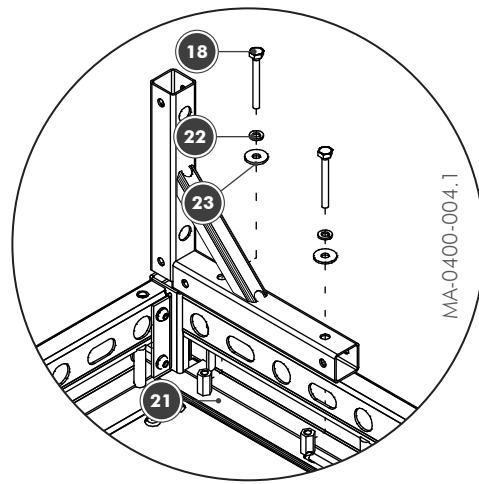
6.1.2 Adapterstützen montieren

- Setzen Sie die Adapterstützen | 13 | auf die Längsreiling.



MA-0400-003

- Drehen Sie je Bohrung eine Sechskantschraube M8x65 | **18** |, einen Federring B8 | **22** | und eine Scheibe 8,4 | **23** | lose ein.
- Drehen Sie je Schraubverbindung eine Sechskantlangmutter M8 | **21** | innerhalb der Reling lose ein.

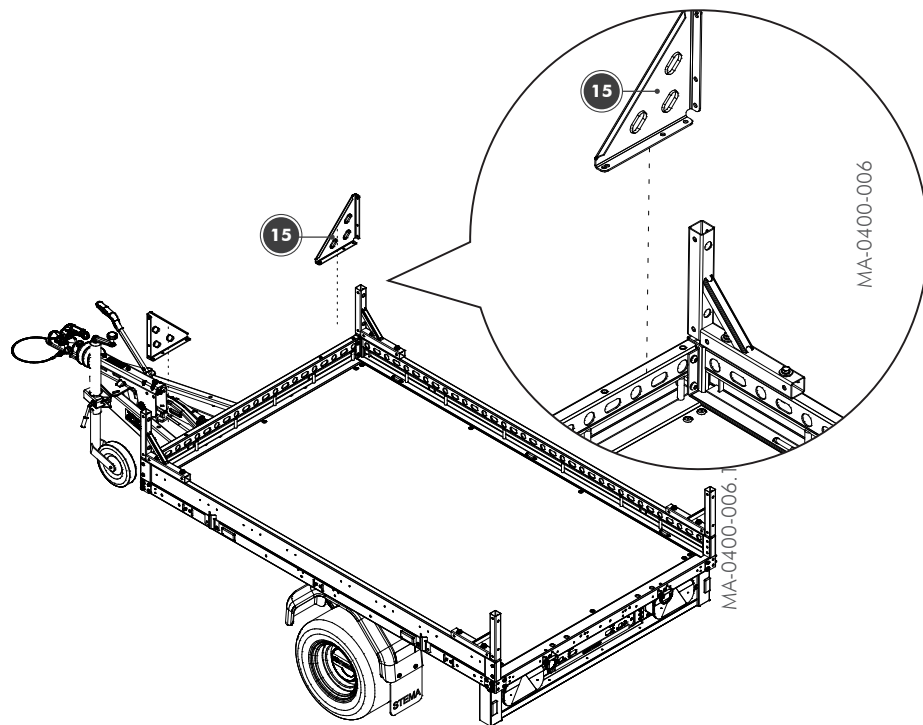


i HINWEIS

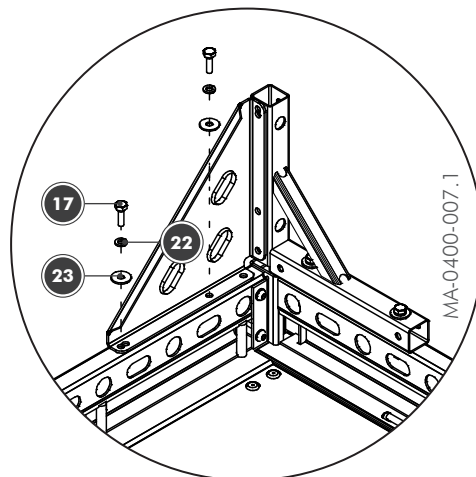
Je nach Modell kann die seitliche Reling mit eingewinkelten Gewinden ausgestattet sein. Sind Gewinde vorhanden entfällt die Montage der Sechskantlangmutter.

6.1.3 Knotenbleche montieren

- Setzen Sie das Knotenblech | **15** | auf die vordere Querreling.



- Drehen Sie je Bohrung eine Sechskantschraube M8x25 | **17** |, einen Federring B8 | **22** | und eine Scheibe 8,4 | **23** | lose ein.



i HINWEIS

Ziehen Sie alle Schraubverbindungen fest an. Anzugsdrehmomente: Schraubverbindungen M8: 25 Nm

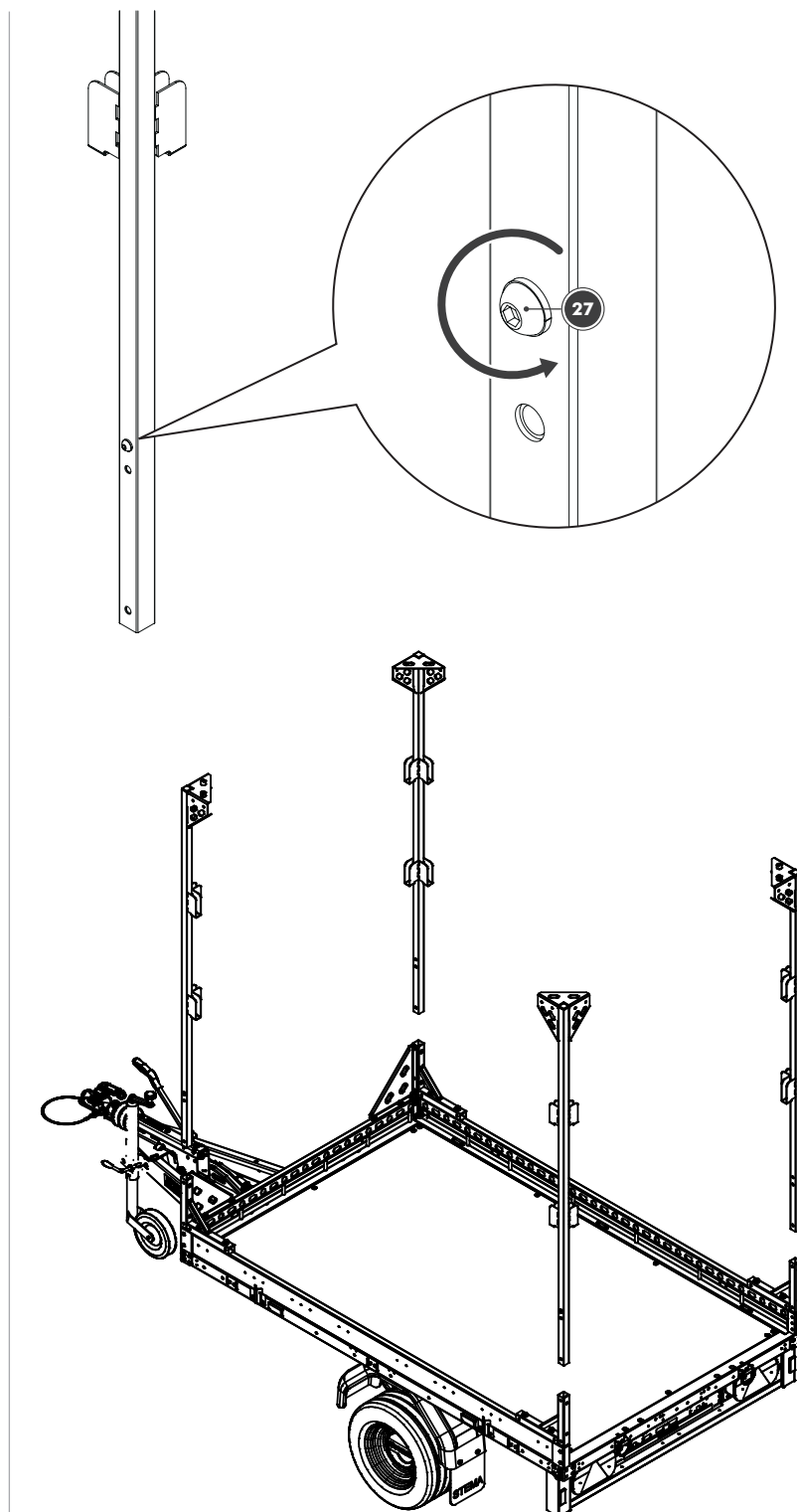
6.1.4 Eckstützen montieren

- Lösen Sie die werkseitig montierten Schraubverbindungen | 27 | an den Eckstützen ohne sie zu entfernen.

Die Linsenschrauben können somit im nächsten Schritt gerade ange-setzt werden, ohne das Gewinde zu beschädigen.

- Stecken Sie die Eckstützen in die Adapterstützen.

Achten Sie auf die Ausrichtung der Taschen. Zwei gleiche Eckstützen dürfen niemals nebeneinander montiert werden (siehe Montageanleitung Hochspiegel).



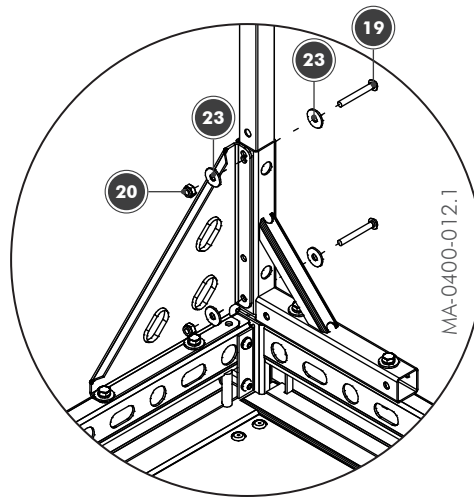
MA-0101-012.1

MA-0400-011

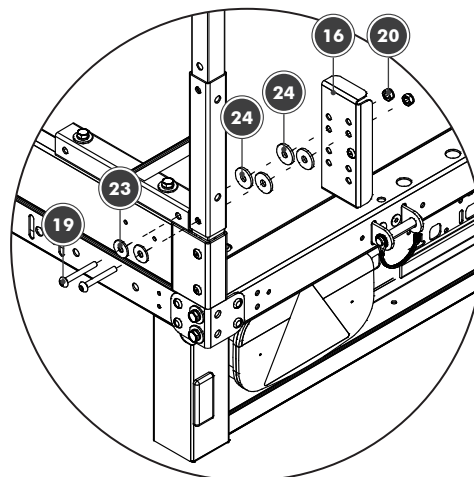
i HINWEIS

Führen Sie die Eckstützen gerade ein. Vermeiden Sie hohen Kraftaufwand. Die Eckstützen können verformt oder die Ecksäule beschädigt werden. Die Eckstützen sitzen richtig, wenn die Bohrungen der Adapterstütze und der Eckstütze übereinanderliegen

- Drehen Sie je Bohrung eine Linsenschraube M8x55 | **19** |, zwei Scheiben 8,4 | **23** | und eine Sechskantmutter M8 | **20** | lose ein.



- Drehen Sie je Bohrung eine Linsenschraube M8x55 | **19** |, eine Scheibe 8,4 | **23** |, zwei Scheiben R9 | **24** |, das Einhängeblech | **16** | und eine Sechskantmutter M8 | **20** | lose ein.



MA-0400-012.2

i HINWEIS

Ziehen Sie alle Schraubverbindungen fest an. Anzugsdrehmomente: Schraubverbindungen M8: 25 Nm

i HINWEIS

Um den Aufbau des Hochspiegels fortzuführen, fahren Sie mit der entsprechenden Montageanleitung fort.

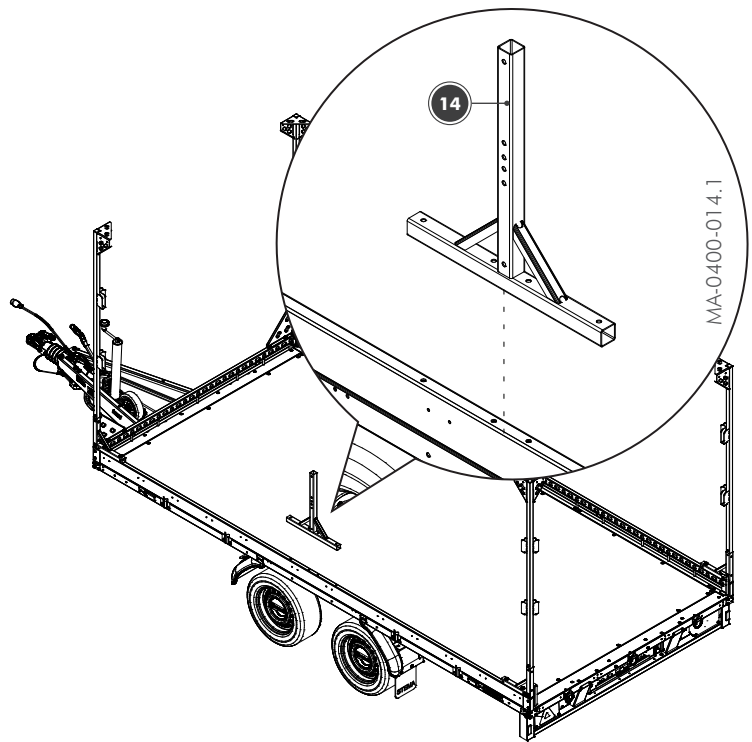
6.2 Für Anhänger mit einer Ladeflächenlänge 4,07 m (SySTEMA und WOM)

i HINWEIS

Führen Sie die Arbeitsschritte 5 und 6.1.1-6.1.3 vollständig aus.

6.2.1 Zusätzliche Adapterstützen montieren

- Setzen Sie die zusätzlichen Adapterstützen | **14** | beidseitig auf die Längsseiten des Anhängers.



MA-0400-014

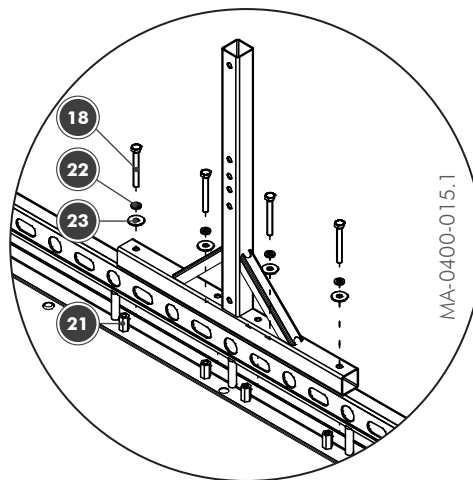
i HINWEIS

Je nach Modell kann die seitliche Reling mit eingewinkelten Gewinden ausgestattet sein. Sind Gewinde vorhanden entfällt die Montage der Sechskantlangmutter im nächsten Schritt.

- Drehen Sie je Bohrung eine Sechskantschraube M8x65 | **18** |, einen Federring B8 | **22** | und eine Scheibe 8,4 | **23** | lose ein.

Drehen Sie in der Reling je Schraubverbindung eine Sechskantlangmutter M8 | **21** | lose ein.

Wiederholen Sie den Vorgang an der übrigen Adapterstütze.

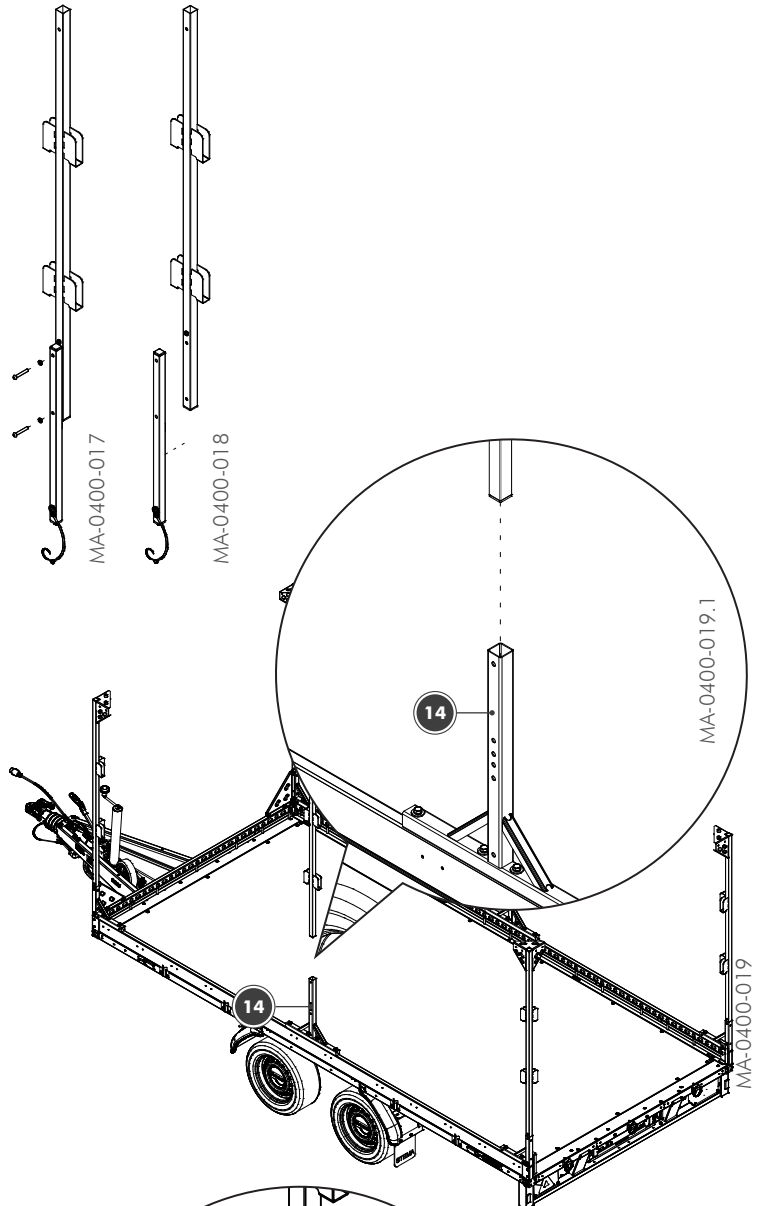


6.2.2 Mittelstütze montieren

i HINWEIS

Die Mittelstützen und dazugehörigen Normteile sind kein Bestandteil des Lieferumfangs. Prüfen Sie dazu den Lieferumfang in der Montageanleitung zum Hochspiegel.

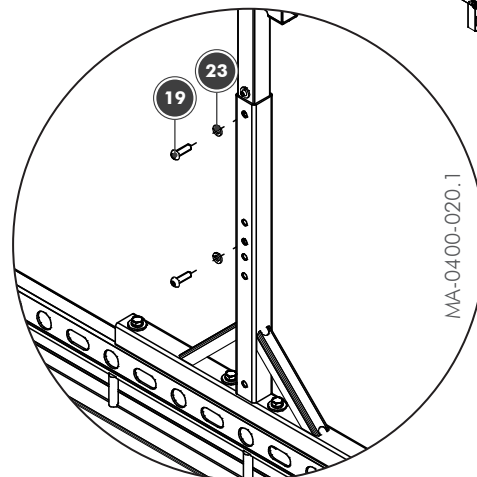
- Lösen Sie die zwei Schraubverbindungen an der Mittelstütze. Entfernen Sie den unteren Teil der Stütze.



- Stecken Sie die Mittelstützen in die zusätzlichen Adapterstützen | 14 |.

- Drehen Sie je Bohrung eine Linsenschraube M8x25 | 19 | und einen Federring B8 | 22 | lose ein.

Wiederholen Sie den Vorgang an der übrigen Adapterstütze.



i HINWEIS

Ziehen Sie alle Schraubverbindungen fest an. Anzugsdrehmomente: Schraubverbindungen M8: 25 Nm

i HINWEIS

Um den Aufbau des Hochspiegels fortzuführen, fahren Sie mit der entsprechenden Montageanleitung fort.

6.3 Für Anhänger mit einer Ladeflächenlänge bis 3,6 m (SySTEMA und WOM)

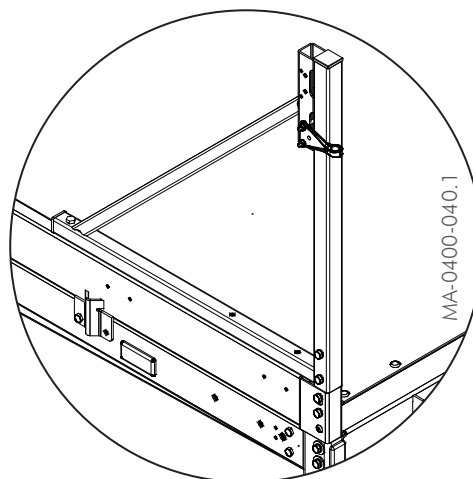
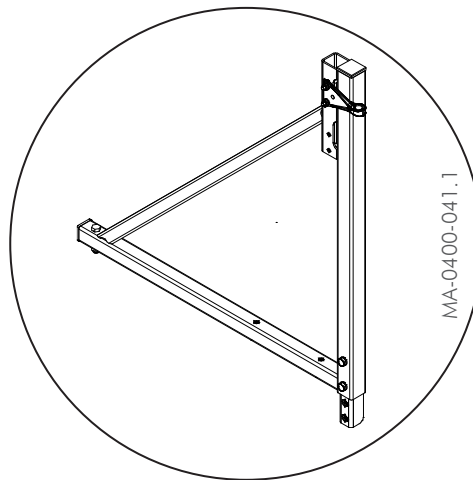
i HINWEIS

Demontieren Sie vorab die Rückwandstützen von der Plattform. Bewahren Sie die Normteile für die erneute Verwendung auf. Führen Sie die Arbeitsschritte 5 und 6.1.1-6.1.3 vollständig aus.

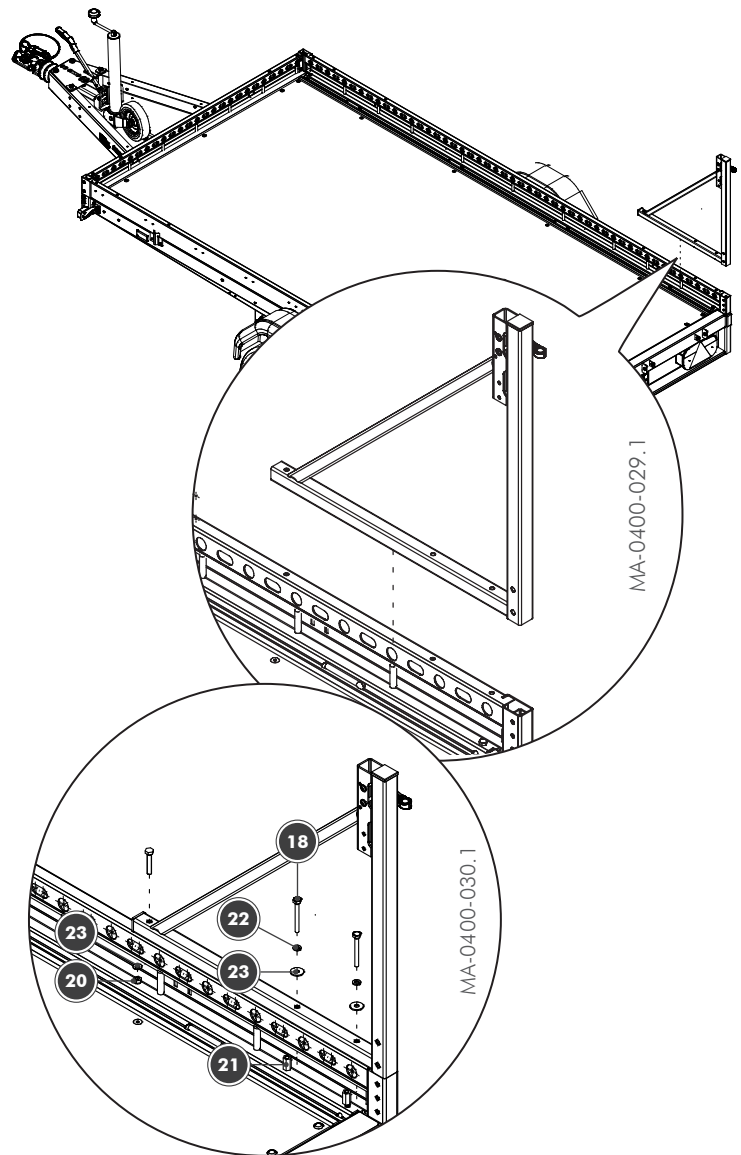
Bei dem Arbeitsschritt 6.1.2 werden nur die vorderen Adapterstützen montiert.

6.3.1 Rückwandstützen auf der Reling montieren

- Lösen Sie die Schraubverbindung an der Eckaufnahme. Entnehmen Sie die Eckaufnahme.
- Stellen Sie die Rückwandstützen auf die hinteren Ecken.



- Drehen Sie in die vordere Bohrung eine Sechskantschraube M8x45 (wurde im vorherigen Arbeitsschritt demontiert), eine Scheibe 8,4 | **23** | und eine Sechskantmutter M8 | **20** | lose ein.
- Drehen Sie in die hinteren Bohrungen je eine Sechskantschraube M8x65 | **18** |, einen Federring B8 | **22** | eine Scheibe 8,4 | **23** | in die Sechskantlangmutter M8 | **21** | lose ein.



MA-0400-029

i HINWEIS

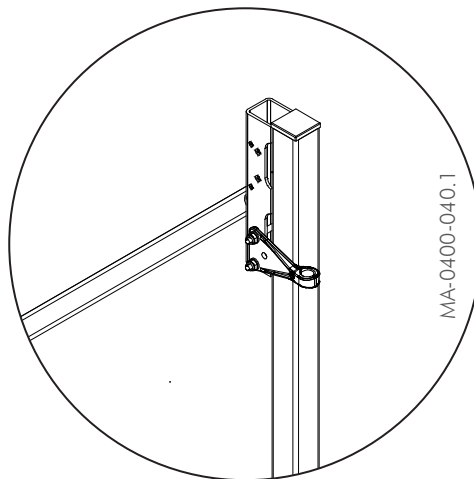
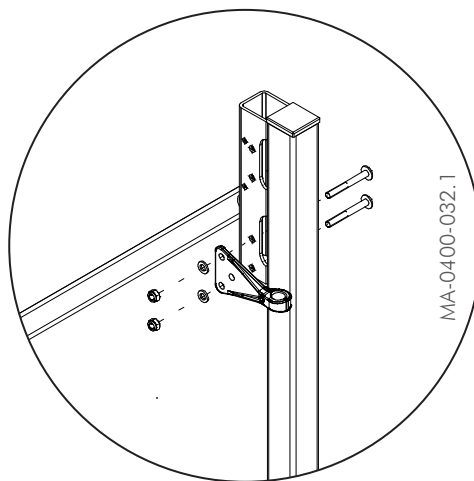
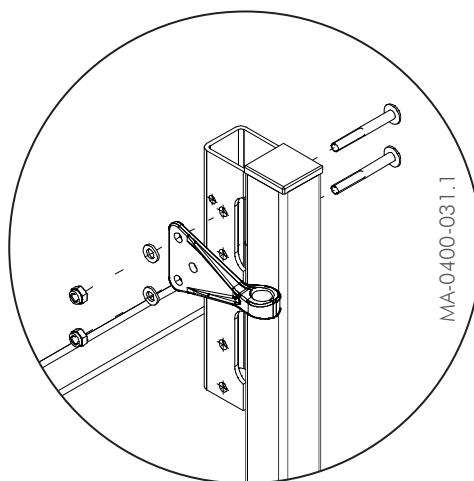
Bewahren Sie die Eckaufnahme und die dazugehörigen Normteile für die spätere Wiederverwendung auf.

i HINWEIS

Ziehen Sie alle Schraubverbindungen fest an. Anzugsdrehmomente: Schraubverbindungen M8: 25 Nm

6.3.2 Anschraubösen versetzen

- Lösen Sie die Schraubverbindung an der Anschrauböse.
- Versetzen Sie die Anschrauböse an die darunterliegende Lochteilung.
- Drehen Sie je Bohrung die bereits verwendete Linsen-Flanschkopfschraube M6x50 Scheibe 6,4 und Sechskantmutter M6 wieder ein.



i HINWEIS

Ziehen Sie alle Schraubverbindungen fest an. Anzugsdrehmomente: Schraubverbindungen M6: 10 Nm

i HINWEIS

Um den Aufbau des Hochspriegels fortzuführen, fahren Sie mit der entsprechenden Montageanleitung fort.

Name und Anschrift des Herstellers

STEMA Metalleichtbau GmbH
Riesaer Straße 50
01558 Großenhain
Deutschland

Tel +49 3522 3094 0
Fax +49 3522 3094 15

info@stema.de
www.stema.de



Der Anhänger

Für Irrtümer und Druckfehler wird keine Haftung übernommen. Technische Änderungen vorbehalten.
Gedruckt in Deutschland. Nachdruck verboten.

Art.-Nr.: WA900016
Version: 01/2024