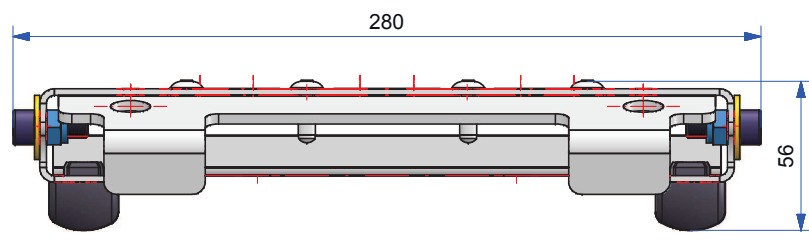
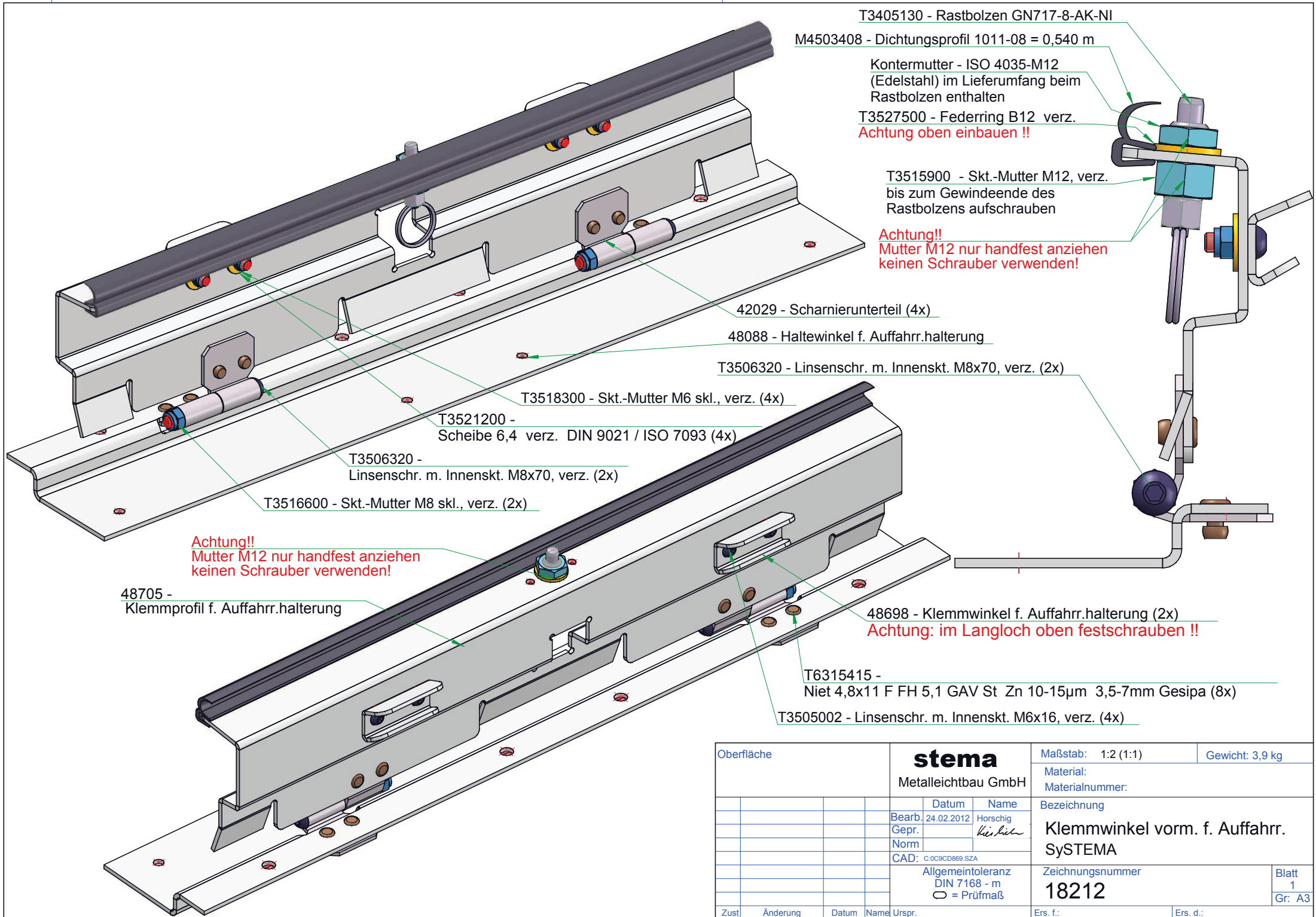


48066-Haltewinkel - GalZn f. Auffahrrampe



| | | | | | |
|------------|----------|--|------|---|------------------|
| Oberfläche | | stema Metalleichtbau GmbH | | Maßstab: 1:6 (1:2) | Gewicht: 14,9 kg |
| | | Datum: 13.08.2009 Name: Krüger | | Material: Materialnummer: | |
| | | Gepr. <i>Krüger</i> | | Bezeichnung Auffahrrampe Quad, vorm., 1980 mm SySTEMA | |
| | | Norm: | | Zeichnungsnummer 16453 | |
| | | CAD: C:87D4B812.SZA | | Blatt 1 Gr: A3 | |
| | | Allgemeintoleranz DIN 7168 - m ○ = Prüfmaß | | Ers. f.: | |
| Zust. | Änderung | Datum | Name | Urspr. | Ers. d.: |



T3405130 - Rastbolzen GN717-8-AK-NI

M4503408 - Dichtungsprofil 1011-08 = 0,540 m

Kontermutter - ISO 4035-M12 (Edelstahl) im Lieferumfang beim Rastbolzen enthalten

T3527500 - Federring B12 verz.
Achtung oben einbauen !!

T3515900 - Skt.-Mutter M12, verz. bis zum Gewindeende des Rastbolzens aufschrauben

Achtung!! Mutter M12 nur handfest anziehen keinen Schrauber verwenden!

42029 - Scharnierunterteil (4x)

48088 - Haltewinkel f. Auffahr.halterung

T3506320 - Linsensch. m. Innenskt. M8x70, verz. (2x)

T3518300 - Skt.-Mutter M6 skl., verz. (4x)

T3521200 - Scheibe 6,4 verz. DIN 9021 / ISO 7093 (4x)

T3506320 - Linsensch. m. Innenskt. M8x70, verz. (2x)

T3516600 - Skt.-Mutter M8 skl., verz. (2x)

Achtung!! Mutter M12 nur handfest anziehen keinen Schrauber verwenden!

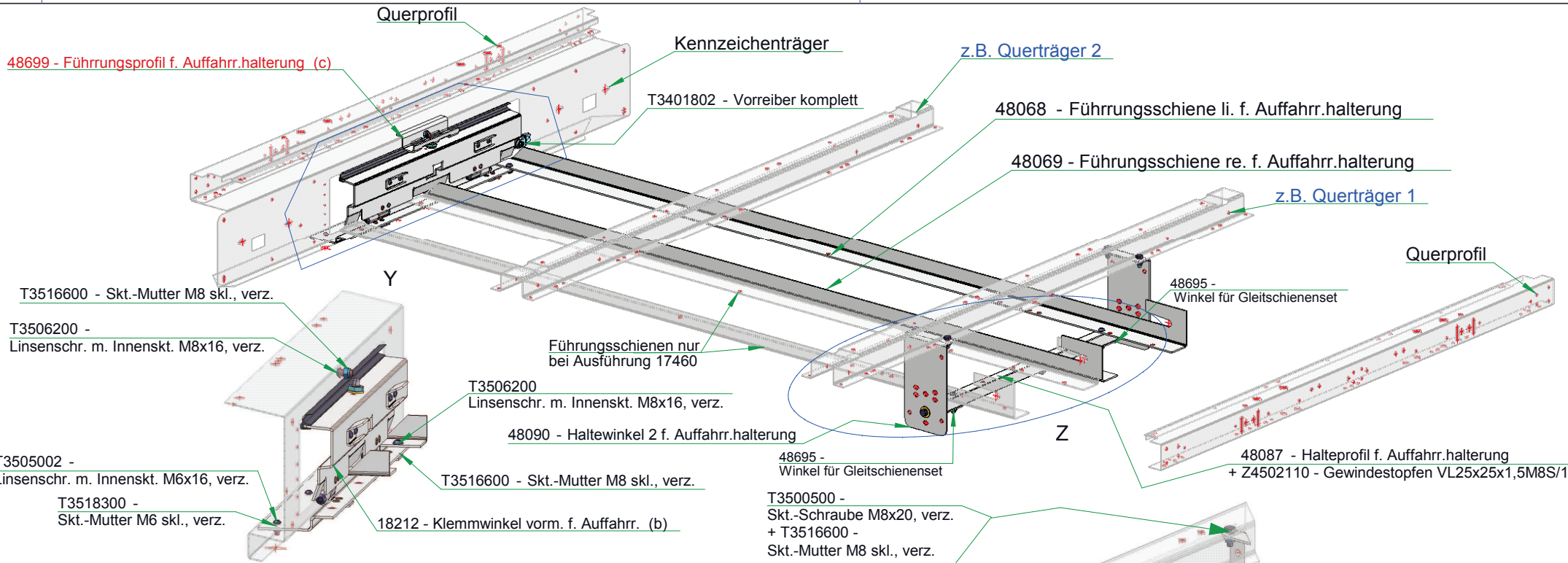
48705 - Klemmprofil f. Auffahr.halterung

48698 - Klemmwinkel f. Auffahr.halterung (2x)
Achtung: im Langloch oben festschrauben !!

T6315415 - Niet 4,8x11 F FH 5,1 GAV St Zn 10-15µm 3,5-7mm Gesipa (8x)

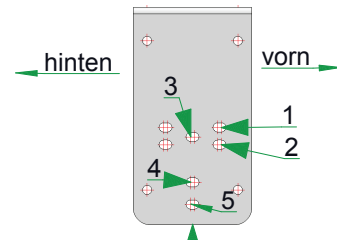
T3505002 - Linsensch. m. Innenskt. M6x16, verz. (4x)

| | | | | | |
|------------|--|--|--|--|-----------------|
| Oberfläche | | stema Metalleichtbau GmbH | | Maßstab: 1:2 (1:1) | Gewicht: 3,9 kg |
| | | | | Material: Materialnummer: | |
| | | Datum 24.02.2012 | | Bezeichnung | |
| | | Name Horschig <i>K. Horschig</i> | | Klemmwinkel vorm. f. Auffahr. SySTEMA | |
| | | Gepr. | | Zeichnungsnummer 18212 | |
| | | Norm | | Blatt 1 | |
| | | CAD: C:0C9CD869.SZA | | Gr: A3 | |
| | | Allgemeintoleranz DIN 7168 - m ○ = Prüfmaß | | Zust. Änderung Datum Name Urspr. Ers. f.: Ers. d.: | |

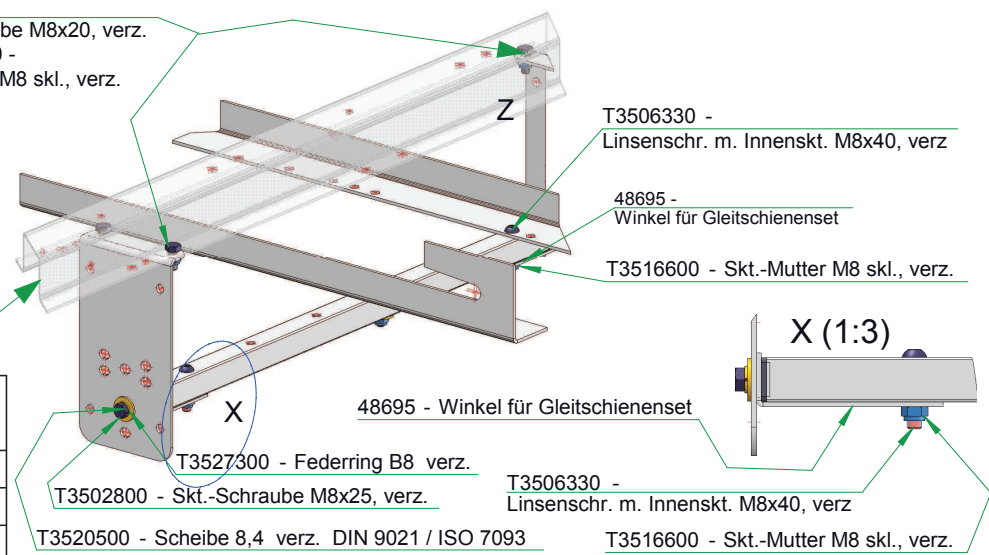


| Sachnummer | Anzahl | Benennung 1 | |
|------------|--------|--|----|
| 18212 (b) | 1 | Klemmwinkel vorm. f. Auffahr. (b) | 1 |
| 48068 | 1 | Führungsschiene li. f. Auffahr.halterung | 2 |
| 48069 | 1 | Führungsschiene re. f. Auffahr.halterung | 2 |
| 48087 | 1 | Halteprofil f. Auffahr.halterung | 1 |
| 48090 | 2 | Haltewinkel 2 f. Auffahr.halterung | 2 |
| 48695 (a) | 2 | Winkel für Gleitschienenset (a) | 2 |
| 48699 (c) | 1 | Führungsprofil f. Auffahr.halterung (c) | 1 |
| T3401802 | 1 | Vorreiber komplett | 1 |
| T3500500 | 4 | Skt.-Schraube M8x20, verz. | 4 |
| T3502800 | 2 | Skt.-Schraube M8x25, verz. | 2 |
| T3505002 | 4 | Linsenschr. m. Innenskt. M6x16, verz. | 4 |
| T3506200 | 3 | Linsenschr. m. Innenskt. M8x16, verz. | 5 |
| T3506330 | 3 | Linsenschr. m. Innenskt. M8x40, verz. | 4 |
| T3516600 | 10 | Skt.-Mutter M8 skl., verz. | 13 |
| T3518300 | 4 | Skt.-Mutter M6 skl., verz. | 4 |
| T3520500 | 3 | Scheibe 8,4 verz. DIN 9021 / ISO 7093 | 4 |
| T3527300 | 2 | Federring B8 verz. | 2 |
| Z4502110 | 2 | Gewindestopfen VL25x25x1,5M8S/1 | 2 |

Stückzahl bei 17460 - Gleitschienenset für 2 Auffahrschienen (20 kg)



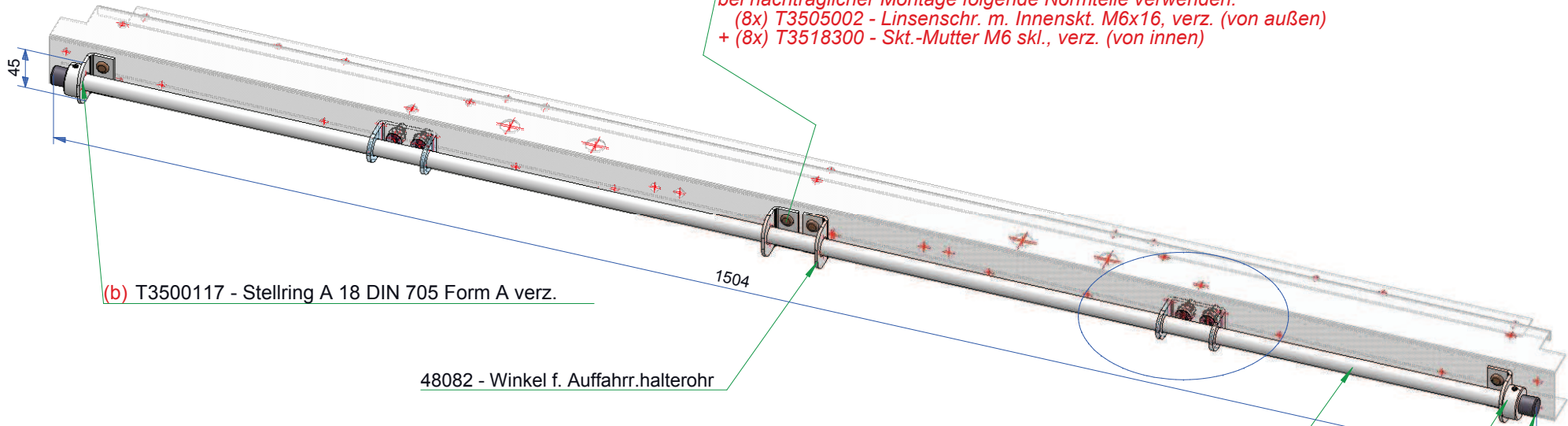
| Anhänger-variante | Langloch zum verschrauben | Querträger von vorn |
|-------------------|---------------------------|---------------------|
| 21-13 ungebr. | 2 | 1 |
| 21-13 gebr. | 1 | 1 |
| 21-15 ungebr. | 2 | 2 (STM = 1) |
| 21-15 gebr. | 1 | 2 (STM = 1) |
| 25-13 ungebr. | 4 | 1 |
| 25-13.1 gebr. | 4 | 1 |
| 25-13.2 gebr. | 4 | 2 |
| 25-15 ungebr. | 4 | 2 |
| 25-15 gebr. | 4 | 2 |
| 25-18 gebr. | 4 | 2 |
| 30-15/18 gebr. | 4 | 2 |



| | | | | |
|------------|----------------|-------------------------------------|--------------|----------------------------------|
| Oberfläche | | stema Metalleichtbau GmbH | Maßstab: 1:5 | Gewicht: 13 kg |
| | | | Material: | |
| | | Datum | Name | |
| h | | Bearb. 24.03.2010 | Horschig | |
| g | | Gepr. | <i>Kiehl</i> | |
| f | | Norm | | |
| e | | CAD: C:748A7AB6.SZA | | |
| d | | Allgemeintoleranz DIN 7168 - m | | Zeichnungsnummer 17461 |
| c | 48086 in 48699 | 14.11.12 | Hor. | |
| b | 16455 in 18212 | 14.11.12 | Hor. | Gr: |
| a | TK 06/12 | 10.02.12 | Kie. | |
| Zust | Änderung | Datum | Name | Urspr. |
| | | | Ers. f.: | Ers. d.: |

T6815139 - Niet G-Bulb 6,4x14 K13 St Zn 10-15µm Klemmb. 3,0-6mm (8x bei STEMA-Montage)

bei nachträglicher Montage folgende Normteile verwenden:
 (8x) T3505002 - Linsenschr. m. Innenskt. M6x16, verz. (von außen)
 + (8x) T3518300 - Skt.-Mutter M6 skl., verz. (von innen)

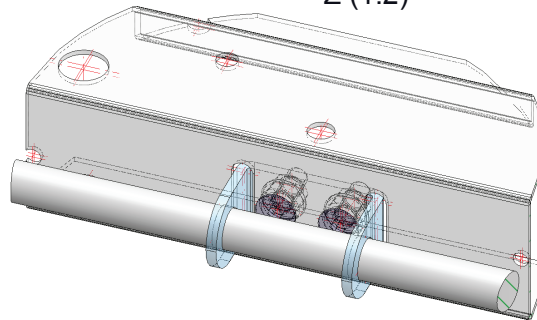


(b) T3500117 - Stellring A 18 DIN 705 Form A verz.

48082 - Winkel f. Auffahr.halterrohr

(b) 48092 - Rund 16x1496 verz. f. Auffahrampenhalterung SyS ...-15

Z (1:2)



(b) T3500117 - Stellring A 18 DIN 705 Form A verz.

T4503466 - Stopfen GPN 280 ER 16 (2x)

| Sachnummer | Anzahl | Benennung 1 |
|------------|--------|--|
| 48082 | 4 | Winkel f. Auffahr.halterrohr |
| 48092 | 1 | Rund 16x1496 verz. f. Auffahrampenhalterung SyS ...-15 |
| T3500117 | 2 | Stellring A 18 DIN 705 Form A verz. |
| T4503466 | 2 | Stopfen GPN 280 ER 16 |
| T6815139 | 8 | Niet G-Bulb 6,4x14 K13 St Zn 10-15µm Klemmb. 3,0-6mm |

| | | | | | |
|------------|------------------|-------------------------------------|--------------|---------------------------------|------------------|
| Oberfläche | | stema Metalleichtbau GmbH | | Maßstab: 1:4 | Gewicht: 2,65 kg |
| g | | Datum | Name | Material: Materialnummer: | |
| f | | Bearb. 23.03.2010 | Horschig | Bezeichnung | |
| e | | Gepr. | <i>Kiehl</i> | MT Einhängeset für STM ...-15.. | |
| d | | Norm | | SySTEMA | |
| c | | CAD: C:FOF199B2.SZA | | Zeichnungsnummer | |
| b | TK 27/12 | 17.08.12 | Kie. | 17661 | |
| a | TK 21/10 | | | Blatt 1 | |
| | Scharniere entf. | 02.07.10 | Hor. | Gr: | |
| Zust. | Änderung | Datum | Name | Urspr. | Ers. f.: |
| | | | | | Ers. d.: |