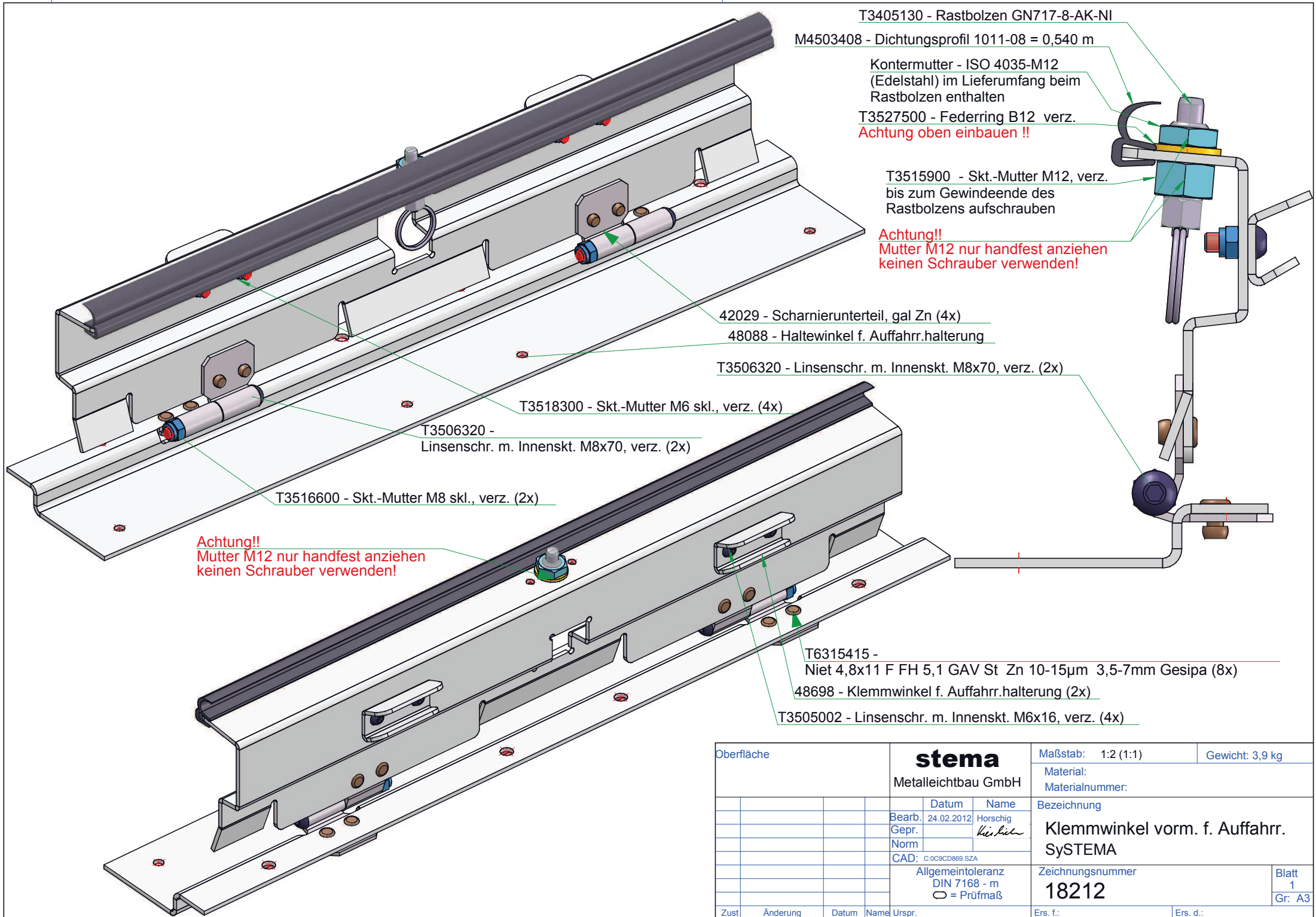


Oberfläche		stema Metalleichtbau GmbH	Maßstab: 1:6 (1:2)	Gewicht: 21,3 kg
			Material: Materialnummer:	
h		Datum	Name	Bezeichnung Auffahrrampe Motorrad, vorm., 1980 mm SySTEMA
g		Bearb. 13.08.2009	Krüger	
f		Gepr.	<i>Krüger</i>	
e		Norm		
d		CAD: C:09A4835.SZA		Zeichnungsnummer 16454
c		Allgemeintoleranz DIN 7168 - m ○ = Prüfmaß		
b				Blatt 1
a	überarb.	18.03.11	Hor.	Gr: A3
Zust.	Änderung	Datum	Name	Ers. f.:
			Urspr.	Ers. d.:



T3405130 - Rastbolzen GN717-8-AK-NI

M4503408 - Dichtungsprofil 1011-08 = 0,540 m

Kontermutter - ISO 4035-M12 (Edelstahl) im Lieferumfang beim Rastbolzen enthalten

T3527500 - Federring B12 verz. **Achtung oben einbauen !!**

T3515900 - Skt.-Mutter M12, verz. bis zum Gewindeende des Rastbolzens aufschrauben

Achtung!! Mutter M12 nur handfest anziehen keinen Schrauber verwenden!

42029 - Scharnierunterteil, gal Zn (4x)

48088 - Haltewinkel f. Auffahr.halterung

T3506320 - Linsensch. m. Innenskt. M8x70, verz. (2x)

T3518300 - Skt.-Mutter M6 skl., verz. (4x)

T3506320 - Linsensch. m. Innenskt. M8x70, verz. (2x)

T3516600 - Skt.-Mutter M8 skl., verz. (2x)

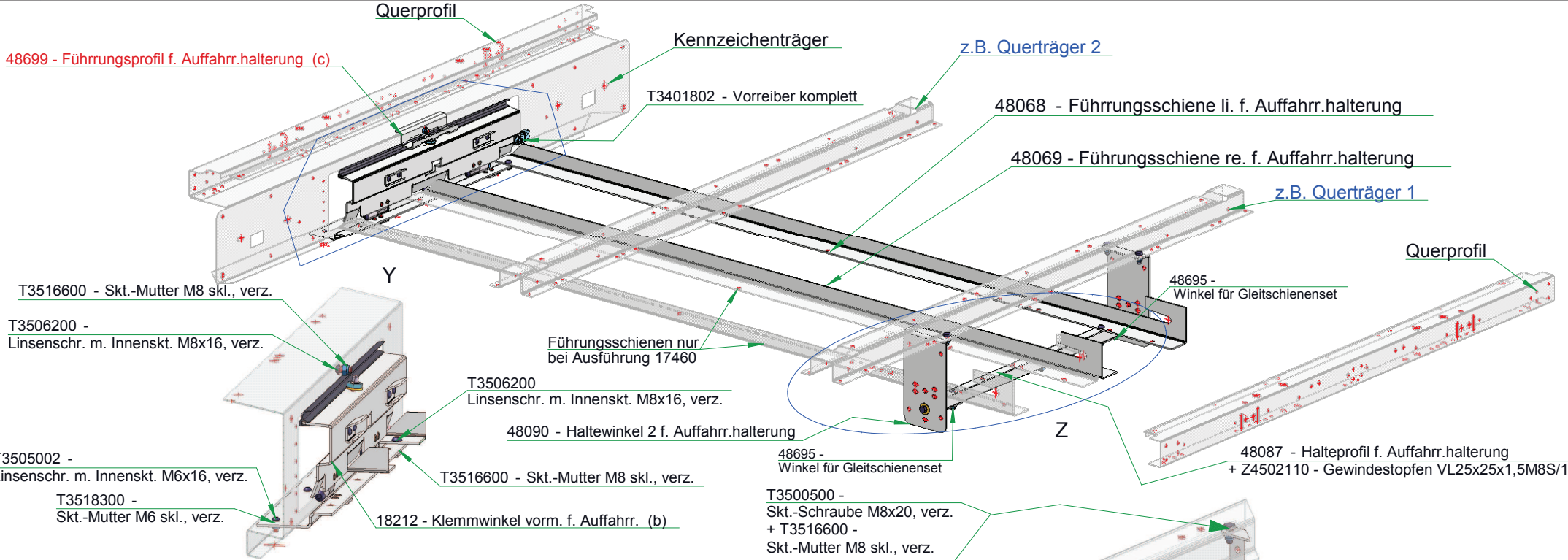
Achtung!! Mutter M12 nur handfest anziehen keinen Schrauber verwenden!

T6315415 - Niet 4,8x11 F FH 5,1 GAV St Zn 10-15µm 3,5-7mm Gesipa (8x)

48698 - Klemmwinkel f. Auffahr.halterung (2x)

T3505002 - Linsensch. m. Innenskt. M6x16, verz. (4x)

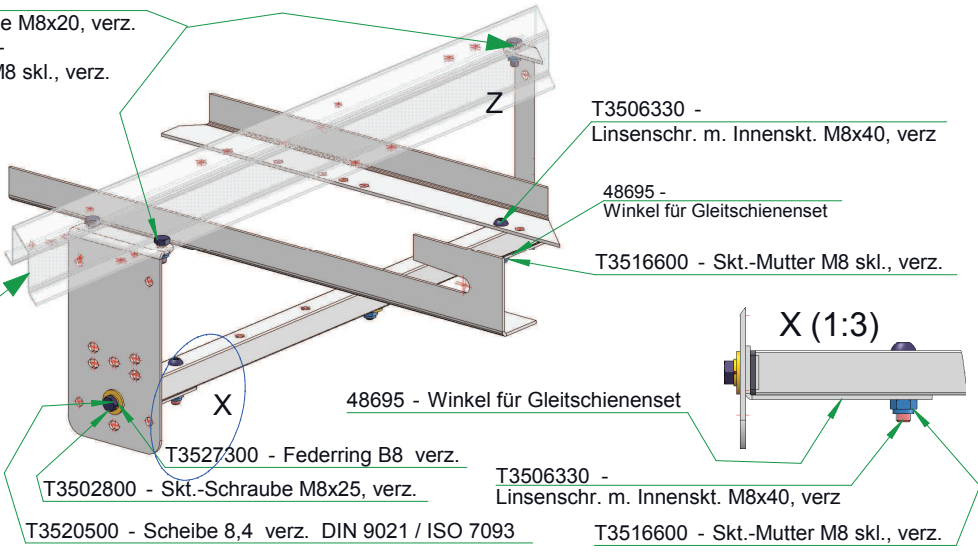
Oberfläche		stema		Maßstab: 1:2 (1:1)	Gewicht: 3,9 kg
		Metalleichtbau GmbH		Material: Materialnummer:	
		Datum	Name	Bezeichnung	
		Bearb. 24.02.2012	Horschig	Klemmwinkel vorm. f. Auffahr.	
		Gepr.	<i>Kisch</i>	SySTEMA	
		Norm		Zeichnungsnummer	
		CAD: C:0C9CD869.SZA		18212	
		Allgemeintoleranz DIN 7168 - m ○ = Prüfmaß		Blatt 1 Gr: A3	
Zust.	Änderung	Datum	Name	Urspr.	Ers. f.: Ers. d.:



Sachnummer	Anzahl	Benennung 1	
18212 (b)	1	Klemmwinkel vorm. f. Auffahr. (b)	1
48068	1	Führungsschiene li. f. Auffahr.halterung	2
48069	1	Führungsschiene re. f. Auffahr.halterung	2
48087	1	Halteprofil f. Auffahr.halterung	1
48090	2	Haltewinkel 2 f. Auffahr.halterung	2
48695 (a)	2	Winkel für Gleitschienenaset (a)	2
48699 (c)	1	Führungsprofil f. Auffahr.halterung (c)	1
T3401802	1	Vorreiber komplett	1
T3500500	4	Skt.-Schraube M8x20, verz.	4
T3502800	2	Skt.-Schraube M8x25, verz.	2
T3505002	4	Linsensch. m. Innenskt. M6x16, verz.	4
T3506200	3	Linsensch. m. Innenskt. M8x16, verz.	5
T3506330	3	Linsensch. m. Innenskt. M8x40, verz	4
T3516600	10	Skt.-Mutter M8 skl., verz.	13
T3518300	4	Skt.-Mutter M6 skl., verz.	4
T3520500	3	Scheibe 8,4 verz. DIN 9021 / ISO 7093	4
T3527300	2	Federring B8 verz.	2
Z4502110	2	Gewindestopfen VL25x25x1,5M8S/1	2

Stückzahl bei 17460 - Gleitschienenaset für 2 Auffahrschienen (20 kg)

Anhänger-variante	Langloch zum verschrauben	Querträger von vorn
21-13 ungebr.	2	1
21-13 gebr.	1	1
21-15 ungebr.	2	2 (STM = 1)
21-15 gebr.	1	2 (STM = 1)
25-13 ungebr.	4	1
25-13.1 gebr.	4	1
25-13.2 gebr.	4	2
25-15 ungebr.	4	2
25-15 gebr.	4	2
25-18 gebr.	4	2
30-15/18 gebr.	4	2



Oberfläche			
h			
g			
f			
e			
d			
c	48086 in 48699	14.11.12	Hor.
b	16455 in 18212	14.11.12	Hor.
a	TK 06/12	10.02.12	Kie.
Zust.	Änderung	Datum	Name

stema
Metalleichtbau GmbH

Datum: 24.03.2010
Name: Horschig
Gepr.: *Kiehl*
Norm:
CAD: C:748A7AB6.SZA

Allgemeintoleranz
DIN 7168 - m
∅ = Prüfmaß

Maßstab: 1:5 Gewicht: 13 kg

Material:
Materialnummer:

Bezeichnung
Gleitschienenaset für 1 Auffahrschiene (SySTEMA)

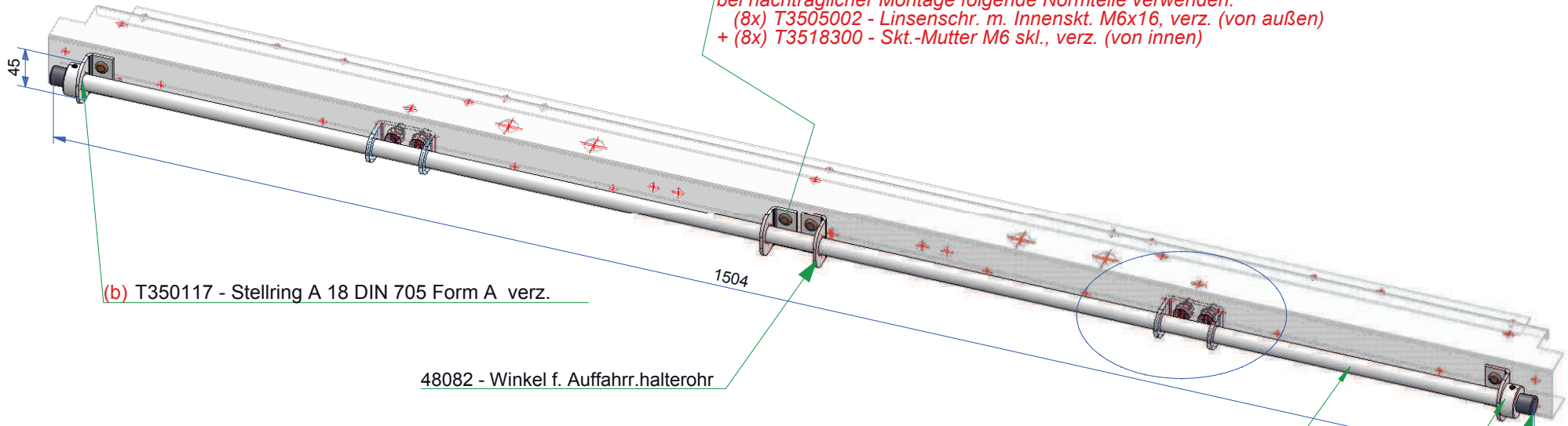
Zeichnungsnummer
17461

Blatt 1
Gr:

Ers. f.: Ers. d.:

T6815139 - Niet G-Bulb 6,4x14 K13 St Zn 10-15µm Klemmb. 3,0-6mm (8x bei STEMA-Montage)

bei nachträglicher Montage folgende Normteile verwenden:
 (8x) T3505002 - Linsensch. m. Innenskt. M6x16, verz. (von außen)
 + (8x) T3518300 - Skt.-Mutter M6 skl., verz. (von innen)



(b) T350117 - Stellring A 18 DIN 705 Form A verz.

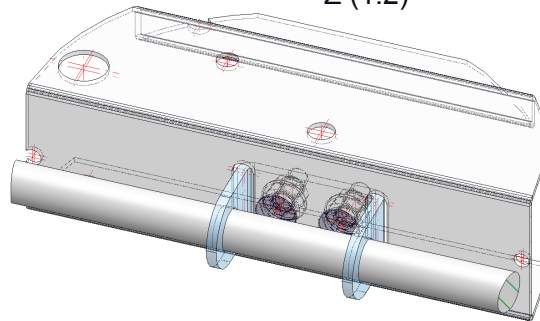
48082 - Winkel f. Auffahr.halterohr

(b) 48092 - Rund 16x1496 verz. f. Auffahrampenhalterung SyS ...-15

Z (1:2)

(b) T350117 - Stellring A 18 DIN 705 Form A verz.

T4503466 - Stopfen GPN 280 ER 16 (2x)



Sachnummer	Anzahl	Benennung 1
48082	4	Winkel f. Auffahr.halterohr
48092	1	Rund 16x1496 verz. f. Auffahrampenhalterung SyS ...-15
T350117	2	Stellring A 18 DIN 705 Form A verz.
T4503466	2	Stopfen GPN 280 ER 16
T6815139	8	Niet G-Bulb 6,4x14 K13 St Zn 10-15µm Klemmb. 3,0-6mm

Oberfläche		stema Metalleichtbau GmbH		Maßstab: 1:4	Gewicht: 2,65 kg
g		Datum	Name	Material: Materialnummer:	
f		Bearb. 23.03.2010	Horschig	Bezeichnung	
e		Gepr.	<i>Kiehl</i>	MT Einhängeset für STM ...-15..	
d		Norm		SYSTEMA	
c		CAD: C:FOF199B2.SZA		Zeichnungsnummer	
b	TK 27/12	17.08.12	Kie.	17661	
a	TK 21/10			Blatt 1	
	Scharniere entf.	02.07.10	Hor.	Gr:	
Zust.	Änderung	Datum	Name	Urspr.	Ers. f.: Ers. d.: