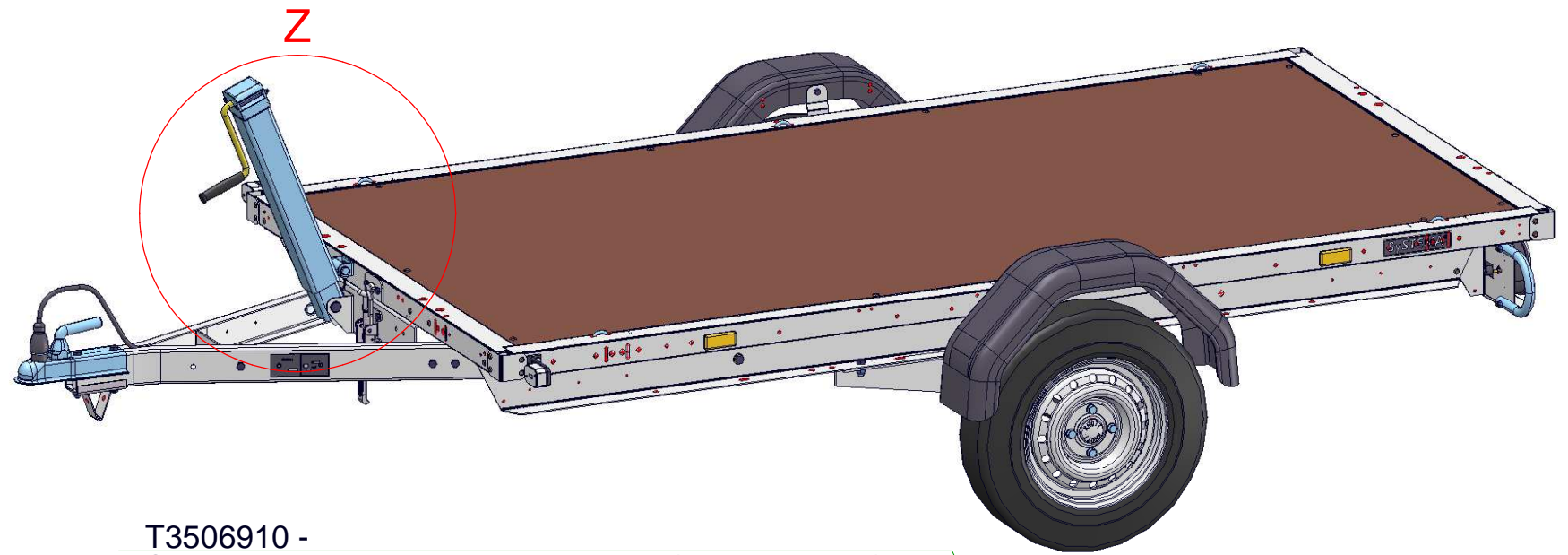
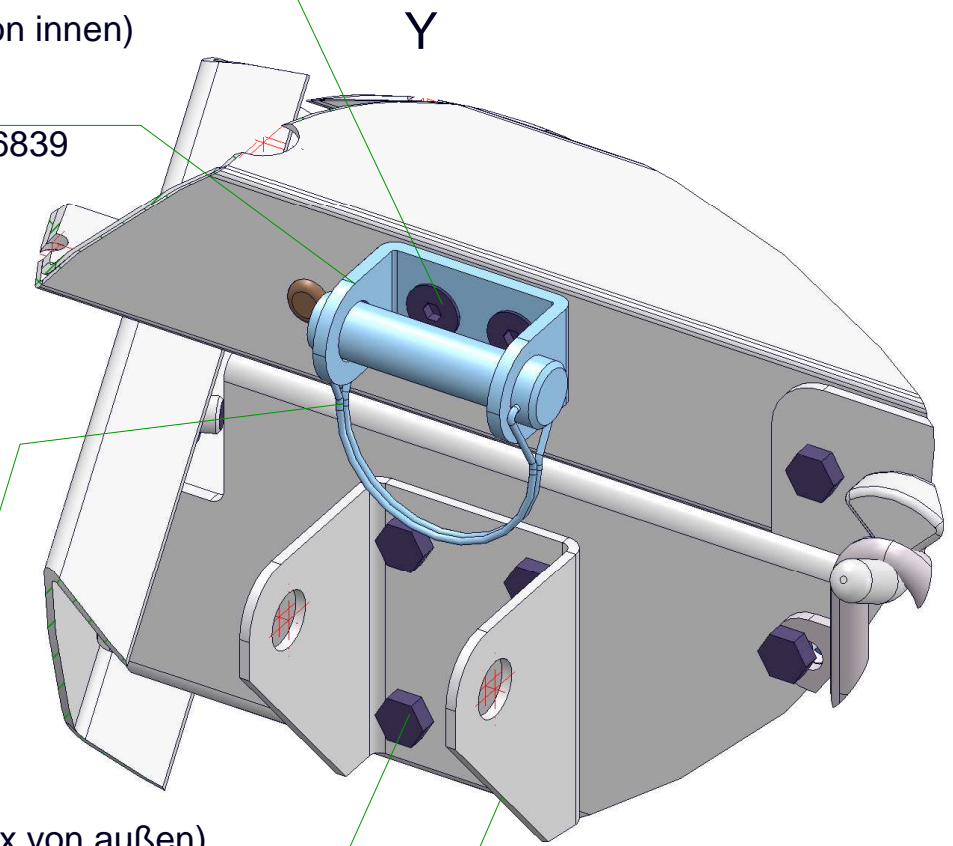


T4506022 -  
Teleskopstütze TTL 70 Knott  
(inkl. Sicherungsbolzen  
u. Federstecker)



T3506910 -  
Senkschr. m. Innenskt. M8x25, verz. (2x von außen)  
+ T3516600 -  
Skt.-Mutter M8 skl., verz. DIN 985 (2x von innen)

T3405122 -  
Scharnier- Unterteil BSCHB 10/B o.BLZ 6839



T3405121 -  
Scharnierbolzen m. Si.-Bügel BLZ zu BSCHG 10/B 6838

T3500500 - Skt.-Schraube M8x20, verz. (4x von außen)  
+ T3516600 - Skt.-Mutter M8 skl., verz. DIN 985 (4x von innen)

47736 - Aufnahme f. Kurbelstütze

Sachnummer	Anzahl	Benennung 1
47736	1	Aufnahme f. Kurbelstütze
T3405121	1	Scharnierbolzen m. Si.-Bügel BLZ zu BSCHG 10/B 6838
T3405122	1	Scharnier- Unterteil BSCHB 10/B o.BLZ 6839
T3500500	4	Skt.-Schraube M8x20, verz.
T3506910	2	Senkschr. m. Innenskt. M8x25, verz.
T3516600	6	Skt.-Mutter M8 skl., verz.
T4506022	1	Teleskopstütze TTL 70 Knott

Oberfläche		<b>stema</b>		Maßstab: 1:1	Gewicht: 11 kg
		Metalleichtbau GmbH		Material:	
		Datum Name		Materialnummer:	
		Bearb. 09.07.2012	Horschig	Bezeichnung	
		Gepr.	<i>Kieslich</i>	Teleskopstütze TTL 70 kpl. mont. f. MUT u. ST O1	
		Norm		Zeichnungsnummer	Blatt 1
		CAD: C:SCFE5DBF.SZA		16266	Gr: A3
		Allgemeintoleranz DIN ISO 2768 -1 (f) □ = Prüfmaß		Ers. f.:	Ers. d.:
Zust	Änderung	Datum	Name	Urspr.	