



Der Anhänger

Montageanleitung

Stützrad mit Klemmschelle oder Flanschplatte

1 Grundlegende Hinweise für den Anhängerbetrieb mit Stützrad

1.1 Bestimmungsgemäße Verwendung

Die von der Firma STEMA gefertigten Zubehör- und autorisierten Ersatzteile sind ausschließlich mit den Anhängerbaureihen der Firma STEMA zu komplettieren und nur für diesen Zweck ausgelegt. Zur bestimmungsgemäßen Verwendung gehört das Beachten dieser Montage- und Betriebsanleitung sowie aller weiteren Hinweis und Vorgaben der Betriebsanleitungen zum Pkw-Anhänger.

Lesen und beachten Sie daher immer die Vorgaben der Betriebsanleitungen Teil 1 und optional auch Teil 2 des Anhängers.

Für daraus resultierende Schäden und Ereignisse schließen wir Garantie-, Gewährleistung- sowie Haftungsansprüche aus.

Bestimmungswidrige Verwendungen im Besonderen sind:

- Betrieb des Anhängers mit einem beschädigten Stützrad oder Halterung
- Betrieb des Anhängers mit aufgestelltem Stützrad
- Verstauen und Verzurren von Ladung auf und an dem Stützrad
- Sicherung des Anhängers gegen Wegrollen durch das Stützrad¹

2 Hinweissymbole

ACHTUNG!

Warnung vor Sach- und Umweltschäden

⚠️ WARNUNG!

Gefährdung mit einem mittleren Risikograd

⚠️ VORSICHT!

Gefährdung mit einem niedrigen Risikograd

⚠️ GEFAHR!

Gefährdung mit einem hohen Risikograd

i HINWEIS

Informationen für die Verwendung

¹ Ausgenommen sind Stützräder mit integrierter Feststellbremse

3 Sicherheitshinweise

VORSICHT!

Rangieren über das Stützrad

Rangierbewegungen über das Stützrad führen bei ungeeigneter Fahrbahnbeschaffenheit oder hoher Stützlast zu Beschädigungen am Stützrad.

- Führen Sie Rangierbewegungen im lastfreien Zustand und auf ebener Fläche durch.
- Führen Sie Rangierbewegungen im angekuppelten Zustand bei eingefahrenem Stützrad durch.

WARNUNG!

Bedienung und Montage ohne Schutzhandschuhe und geeignete persönliche Schutzausrüstung

An den maschinell gefertigten Anhängerteilen können sich Unebenheiten befinden. Personen können sich während der Montage und Bedienung an Montageteilen oder dem Anhänger verletzen.

- Tragen Sie während der Montage und Bedienung immer Schutzhandschuhe.
- Tragen Sie weitere geeignete persönliche Schutzausrüstung.

WARNUNG!

Lose Schraubverbindungen

Schraubverbindungen können sich im Laufe der Zeit lösen. Lose Teile können den Nachfolgeverkehr beeinträchtigen. Personen können durch gelöste Teile verletzt werden. Gegenstände können beschädigt werden.

- Kontrollieren Sie nach der ersten Montage, nach den ersten 50 Fahrkilometern, den festen Sitz der Schraubverbindungen.
- Kontrollieren Sie weiterhin in regelmäßigen Abständen den festen Sitz der Schraubverbindungen.

WARNUNG!

Sichern gegen Wegrollen durch das Stützrad²

Das Stützrad ist nicht zur Sicherung gegen Wegrollen geeignet. Ein, durch das Stützrad gesicherter, Anhänger gilt als ungesichert. Der Anhänger kann selbstständig und unkontrolliert in den Straßenverkehr rollen. Personen können verletzt werden. Gegenstände können beschädigt werden.

- Sichern Sie die Räder des Anhängers mit Unterleckeilen.
- Ziehen Sie die Handbremse fest an.³

WARNUNG!

Ladungssicherung am Stützrad

Das Stützrad ist nicht zur Ladungssicherung geeignet. Am Stützrad befestigte Ladung gilt als ungesichert. Anhänger, Zugfahrzeug und Ladung können beschädigt werden. Ungesicherte Ladung kann durch die Eigenbewegung die Fahrstabilität des Gespanns beeinträchtigen. Es besteht erhöhte Schleudergefahr. Der nachfolgende Straßenverkehr kann durch ungesicherte Ladung beeinträchtigt werden. Personen können verletzt werden. Nutzen Sie die am Anhänger vorgesehenen Befestigungspunkte.

- Nutzen Sie geeignete Ladungssicherungsmittel.
- Verstauen Sie die Ladung so, dass ein störungsfreier Transport stattfinden kann.

WARNUNG!

Fahren mit aufgestelltem Stützrad

Das Stützrad darf nur im Stand benutzt werden. Das Stützrad kann sich während der Fahrt teilweise oder komplett lösen oder abreißen und den Folgeverkehr behindern sowie Schäden am Anhänger und Zugfahrzeug hervorrufen. Personen können verletzt oder getötet werden.

- Kontrollieren Sie den festen Sitz der Drehkurbel und der Knebelschraube an der Klemmschelle.
- Stellen Sie sicher, dass das Stützrad komplett hochgekurbelt ist.

² Ausgenommen sind Stützräder mit integrierter Feststellbremse

³ Trifft nur bei gebremsten Anhängern zu

3 Sicherheitshinweise

WARNUNG!

Höhenverstellung durch die Klemmschelle im abgekuppelten Zustand

Stellen Sie die Höhe nicht über die Klemmschelle ein. Die Deichsel kann unkontrolliert herunterfallen und den Bediener verletzen.

- Stellen Sie das Stützrad über die Drehkurbel in der Höhe ein.

GEFAHR!

Technische Veränderungen

Der Anhänger verfügt werkseitig über alle notwendigen Bohrungen zur Befestigung des Stützrades. Zusätzliche Bohrungen, abweichend vom Genehmigungsstand des Anhängers, führen zum Verlust der Betriebserlaubnis.

4 Benötigtes Werkzeug



Schlüsselweite (SW) 17

5 Lieferumfang

		Statische Stützlast			
		150 kg	250 kg	300 kg	500 kg
Nr.	Montageteil	Anzahl			
01	Stützrad	1	1 ⁴	1	1 ⁴
02	Klemmschelle	1	-	1	-
03	Sechskantschraube M10	2	4	4	6
04	Scheibe 10,5	2	4	4	6
05	Sechskantmutter M10	2	4	4	6
06	Stützradtraverse ⁵	1	-	-	-

Der Normteilbeutel kann mehr Normteile als benötigt enthalten.

⁴ mit angeschweißter Flanschplatte

⁵ modellabhängig; Nicht in jedem Set enthalten

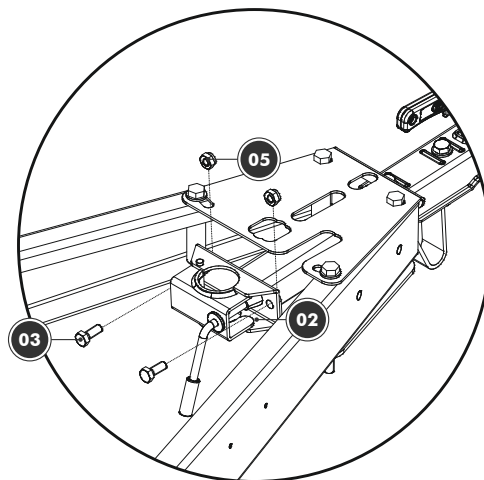
6 Montageanleitung

6.1 Stützrad mit Klemmschelle

6.1.1 Montage der Klemmschelle

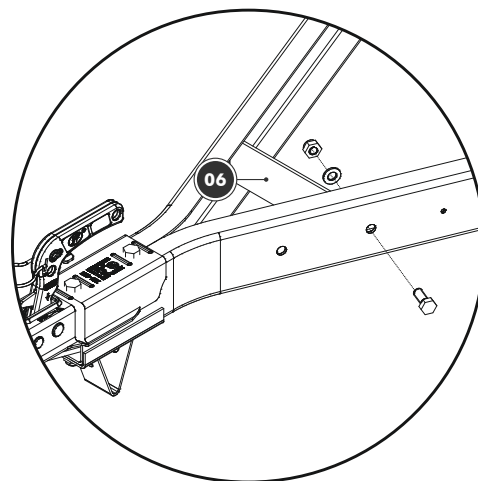
Variante A

- Klemmschelle | **02** | mit den Sechskantschrauben | **03** | und Sechskantmutter | **05** | montieren.
- Anzugsdrehmoment: 50 Nm

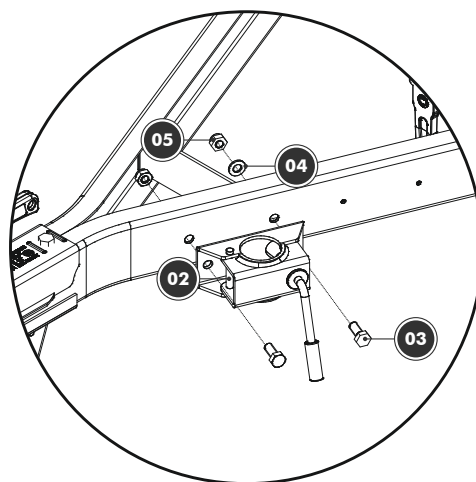


Variante B

- Werkseitig montierte Schraubverbindung lösen und entfernen



- Klemmschelle | **02** | mit den Sechskantschrauben | **03** |, Scheiben | **04** | und Sechskantmutter | **05** | montieren.
- Anzugsdrehmoment: 50 Nm

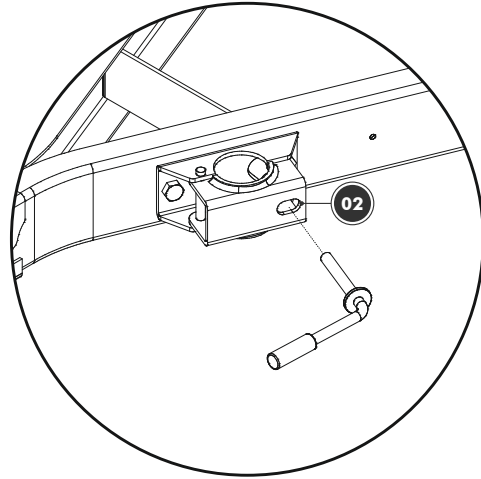


i HINWEIS

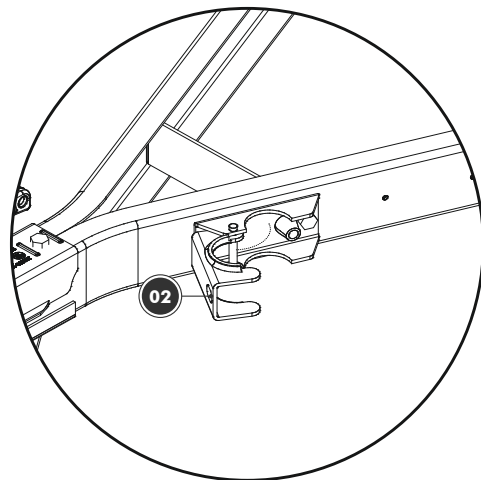
Je nach Modell ist eine Stützradtraverse (Verstärkungsblech) bereits vorhanden. Ist das nicht der Fall, muss mit der Montage des Stützrads die Stützradtraverse nachgerüstet werden.

6.1.2 Abstellstütze einspannen

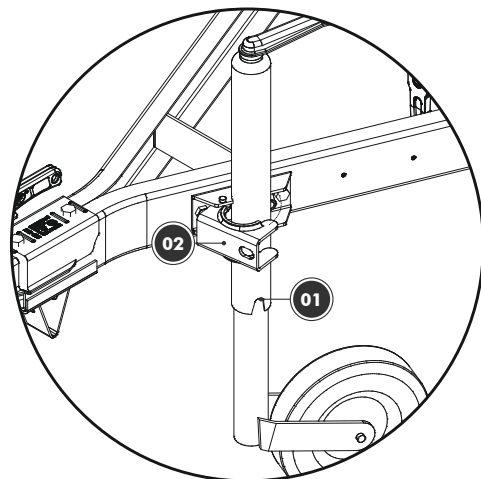
- Knebelschraube an der Klemmschelle | **02** | lösen



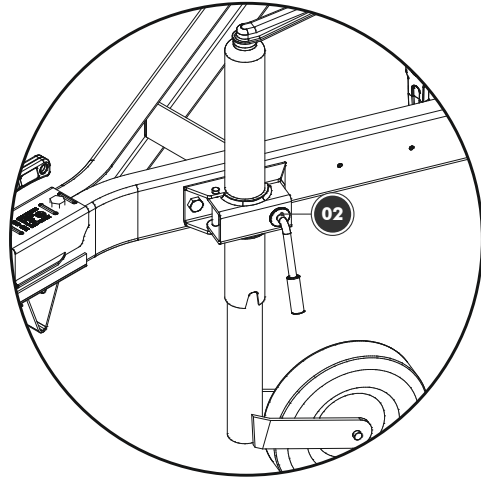
- Klemmschelle | **02** | öffnen



- Stützrad | **01** | in die Klemmschelle | **02** | einsetzen

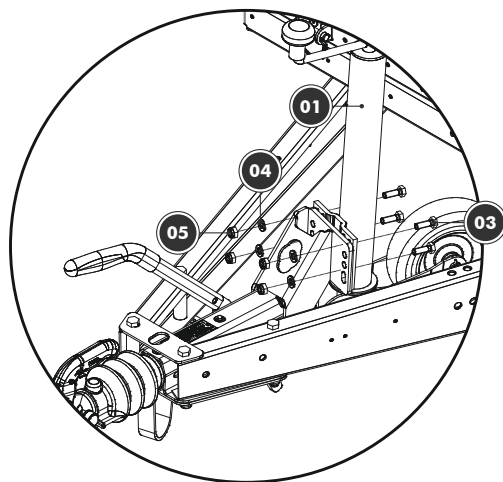


- Klemmschelle | **02** | schließen und mit Knebelschraube befestigen

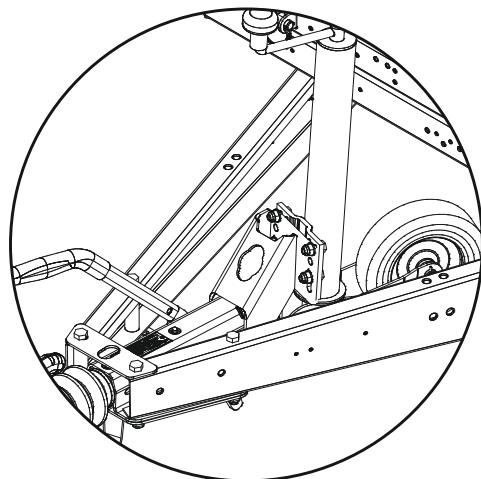


6.2 Stützrad mit Flanschplatte

- Flanschplatte mit Sechskantschrauben | **03** |, Scheiben | **04** | und Sechskantmutter | **05** | mit der Auflaufeinrichtung verbinden.



- Schraubverbindungen festziehen.
- Anzugsdrehmoment: 50 Nm



i HINWEIS

Beachten Sie bei der Montage die Freigängigkeit zum Bremsgestänge oder Zubehör. Das Stützrad darf nicht mit anderen Fahrzeugteilen kollidieren.

Name und Anschrift des Herstellers

STEMA Metalleichtbau GmbH
Riesaer Straße 50
01558 Großenhain
Deutschland

Tel +49 3522 3094 0
Fax +49 3522 3094 15

info@stema.de
www.stema.de



Der Anhänger

Für Irrtümer und Druckfehler wird keine Haftung übernommen. Technische Änderungen vorbehalten.
Gedruckt in Deutschland. Nachdruck verboten.

Art.-Nr.: WA900014
Version: 09/22